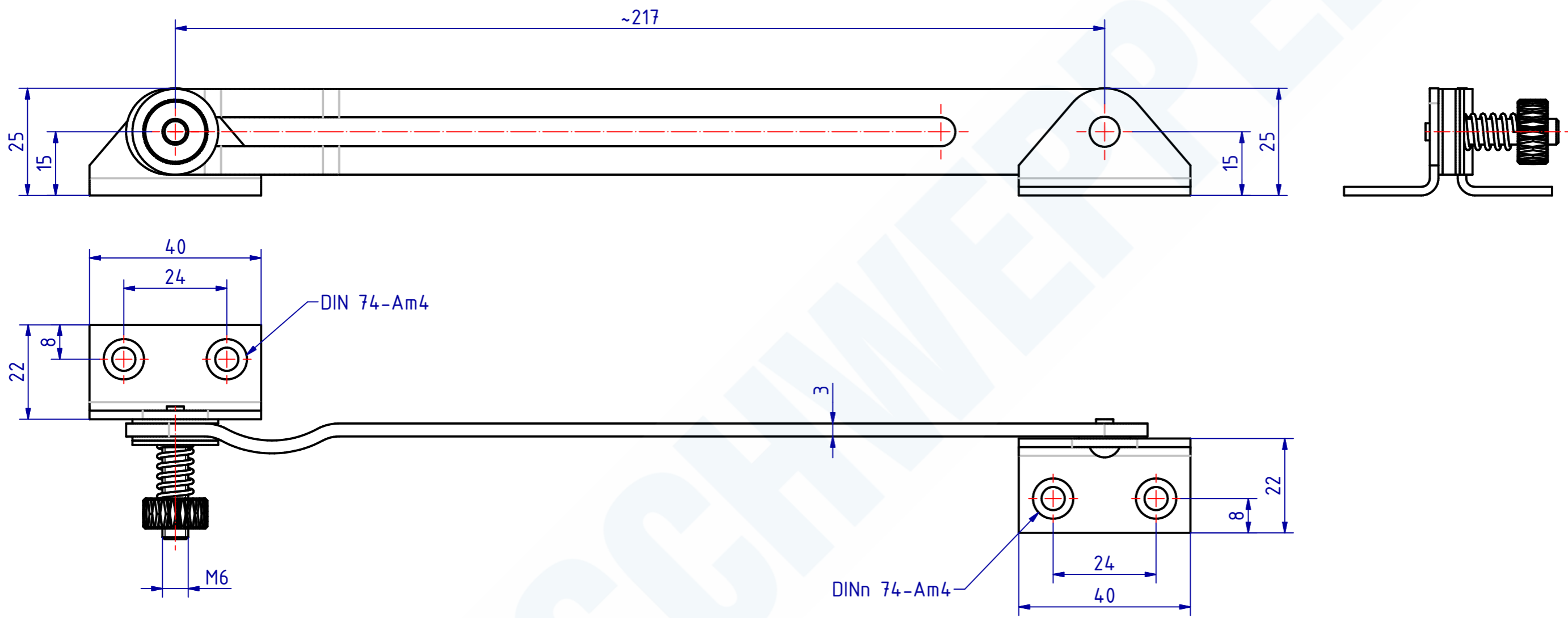


Weitergabe sowie Vervielfältigung dieses Dokuments, Verwertung und Mitteilung seines Inhalts sind verboten, soweit nicht ausdrücklich gestattet. Zuwiderhandlung verpflichtet zum Schadensersatz. Alle Rechte für den Fall der Patent-, Gebrauchsmuster- oder Geschmackschutzmarken vorbehalten.



SCHWEPPER Beschlag GmbH & Co Schlösser und Beschläge für den Schiffbau		G. Schwepper Velberter Straße 83 42 579 Heiligenhaus-Hetterscheidt Telefon 02056-5855 -0 Telefax 02056-5855 -41 Internet www.schwepper.com		EDV-Nr.: 110579	
		Werkstoff: Schrankschere Länge 220mm		GSV 2653A	
Datum Name		Datum Name		1 A3	
Gez. 08.08.2019 Name: mla		Gez. 08.08.2019 Name: msch		Technische Änderungen vorbehalten! Subject to technical changes!	
Status	Änderungen	Datum	Name		