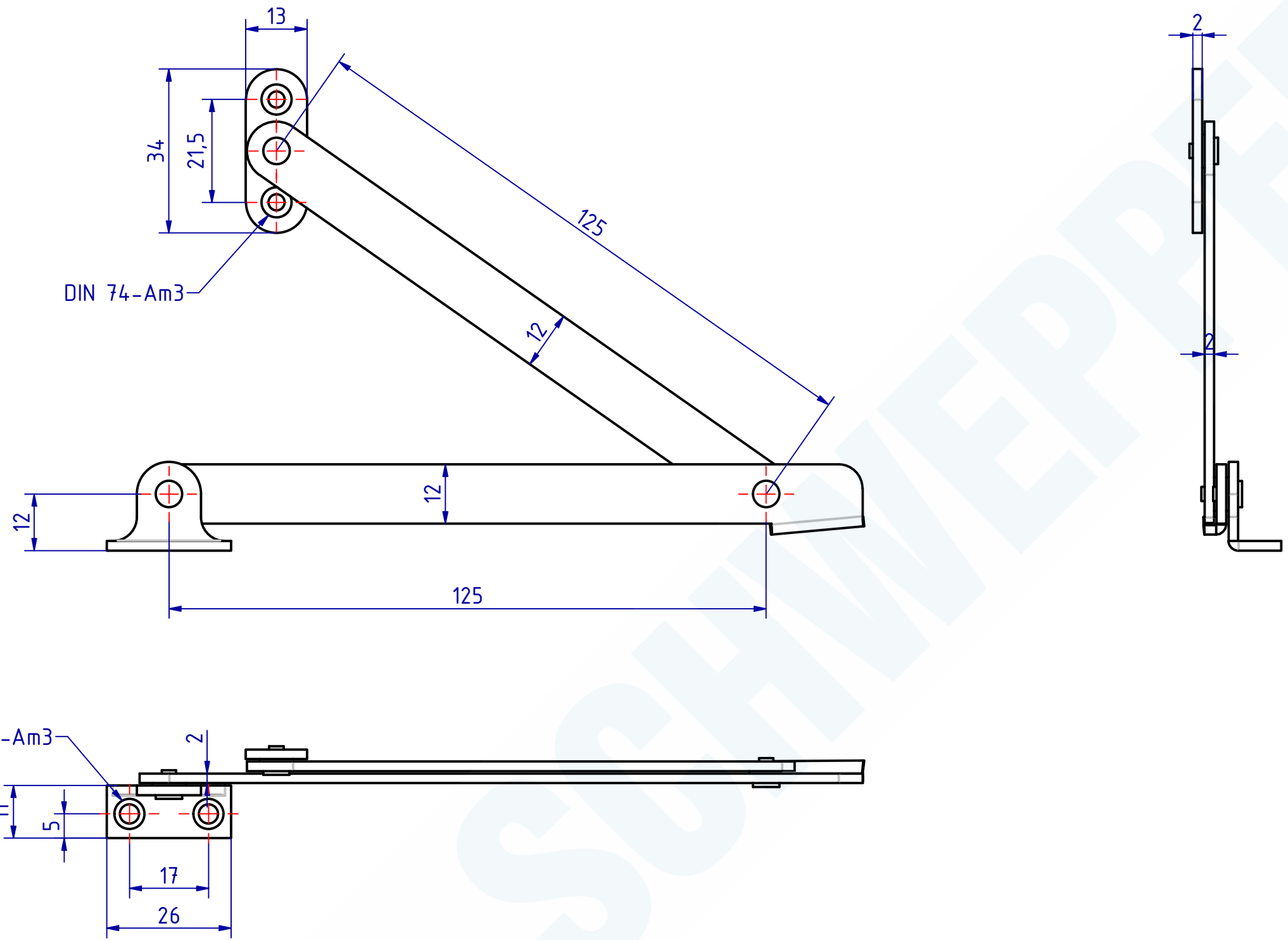


"The reproduction, distribution and utilization of this document as well as the communication of its contents to others without explicit authorization is prohibited. Offenders will be held liable for the payment of damages. All rights reserved in the event of a patent, utility model or design."  
 "Wiedergabe, Verbreitung und Mitteilung des Inhalts dieses Dokuments, sowie die Kommunikation des Inhalts an Dritte, ohne die ausdrückliche Genehmigung der SCHWEPPER Beschlag GmbH & Co. KG, ist ausdrücklich untersagt. Verstoß gegen diese Bestimmung ist strafbar. Alle Rechte vorbehalten."



102074 Schrankschere Länge 250mm  
 GSV-Nr. 2658  
 mit Arretierung  
 links  
 Messing matt verchromt  
  
 102074 Cabinet stay length 250mm  
 GSV-No. 2658  
 left hand  
 brass satin chromed

<b>SCHWEPPER</b>			EDV-No.: 102074	
Beschlag GmbH & Co. KG Velberter Straße 83, 42579 Heiligenhaus Germany www.schwepper.com			Material:	
		Datum Name Gez. 26.07.2021 mla Gepr. 26.07.2021 M.Schwenk		<b>Schrankschere Länge 250mm</b>
		<b>Technische Änderungen vorbehalten! Subject to technical changes!</b>		
Status	Changes	Date	Name	<b>GSV 2658</b>
				<b>1</b> A3