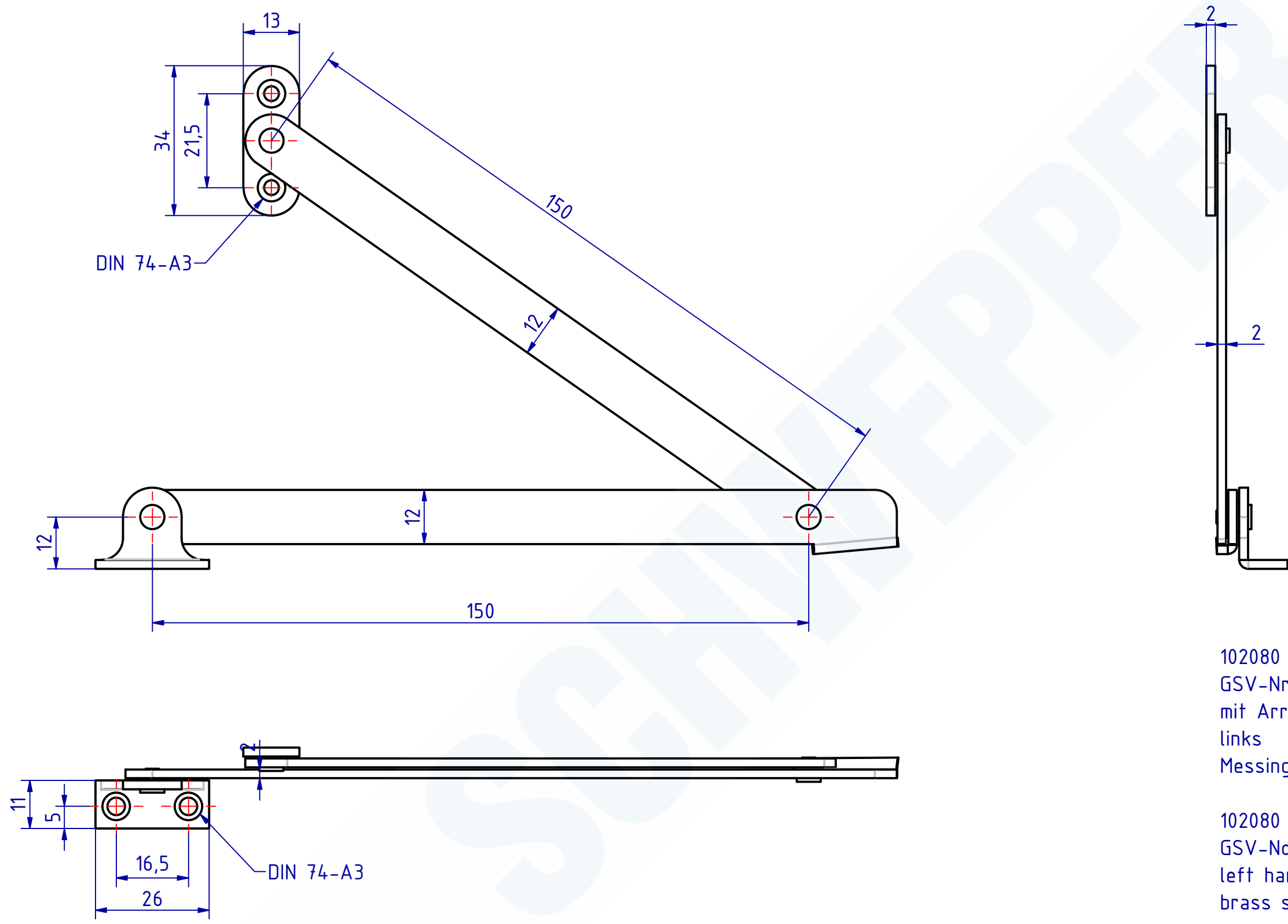


"The reproduction, distribution and utilization of this document as well as the Communication of its contents to others without explicit authorization is prohibited. Offenders will be held liable for the payment of damages. All rights reserved in the event of a patent, utility model or design."
 "Wiedergabe, Verbreitung und Mitteilung des Inhalts dieses Dokuments, sowie die Kommunikation des Inhalts an Dritte, ohne die ausdrückliche Genehmigung der SCHWEPPER Beschlag GmbH & Co. KG, ist ausdrücklich untersagt. Zuwiderhandlung wird strafrechtlich verfolgt. Alle Rechte vorbehalten."



102080 Schrankschere Länge 300mm
 GSV-Nr. 2658
 mit Arretierung
 links
 Messing matt verchromt

102080 Cabinet stay length 300mm
 GSV-No. 2658
 left hand
 brass satin chromed

SCHWEPPER			EDV-No.: 102080	
Beschlag GmbH & Co. KG Velberter Straße 83, 42579 Heiligenhaus Germany www.schwepper.com			Material:	
		Datum Name Gez. 05.02.2021 mla Gepr. 05.02.2021 M.Schwenk		Schrankschere Länge 300mm
		Technische Änderungen vorbehalten! Subject to technical changes!		
Status	Changes	Date	Name	GSV 2658
				1 A3