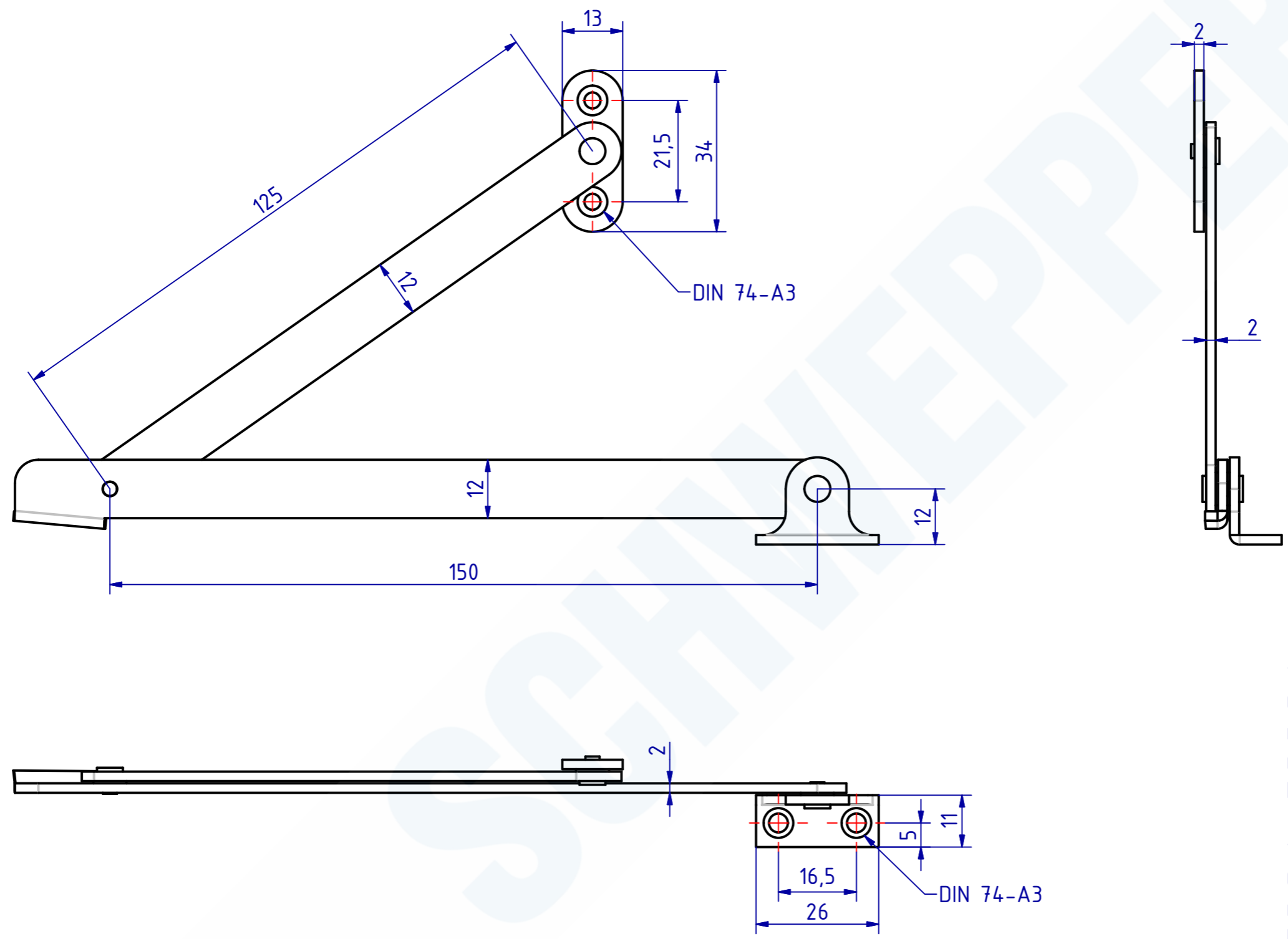


\*Weißung des Herstellers. Verweigerung dieses Dokuments. Verwendung und Mitteilung seines Inhalts sind Verboten, soweit nicht ausdrücklich gestattet. Zuwiderhandlung verpflichtet zu Schadensersatz. Alle Rechte für den Fall der Patent-, Gebrauchsmuster- oder Geschmacksmustereintragung vorbehalten.  
 \*The reproduction, distribution and utilization of this document as well as the communication of its contents to others without explicit authorization is prohibited. Offenders will be held liable for the payment of damages. All rights reserved in the event of a patent, utility model or design.



102081 Schrankschere Länge 300mm  
 GSV-Nr. 2658  
 mit Arretierung  
 rechts  
 Messing matt verchromt

102081 Cabinet stay length 300mm  
 GSV-No. 2658  
 right hand  
 brass satin chromed

<b>SCHWEPPER</b> Beschlag GmbH & Co. KG Velberter Straße 83, 42579 Heiligenhaus Germany <a href="http://www.schwepper.com">www.schwepper.com</a>			EDV-No.: 102081	
			Material:	
		Datum    Name Gez. 05.02.2021    mla Gepr. 05.02.2021    M.Schwenk		
		<b>Schrankschere Länge 300mm</b>		
		<b>GSV 2658</b>		
		Technische Änderungen vorbehalten! Subject to technical changes!		
Status	Changes	Date	Name	
		1 A3		