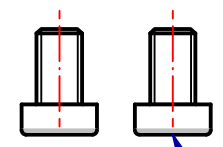
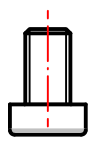
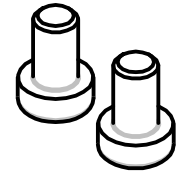
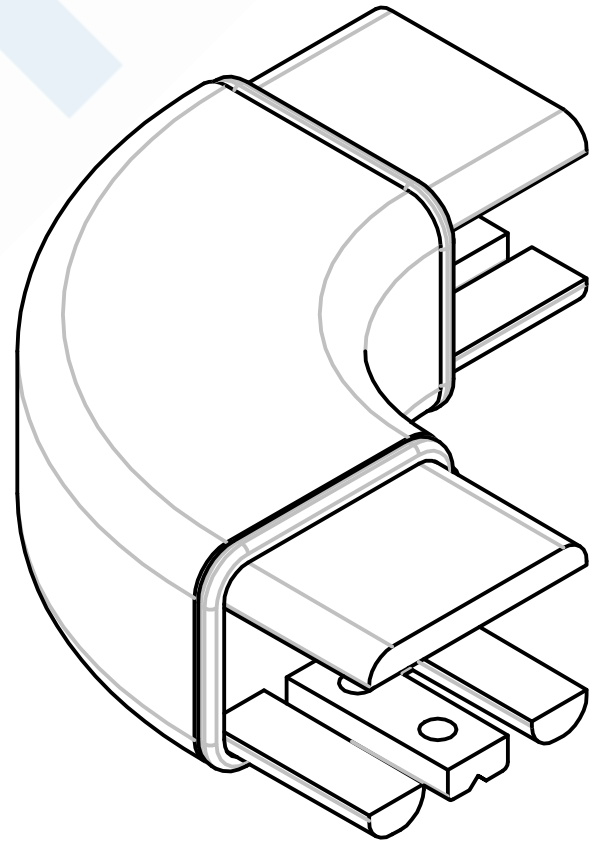
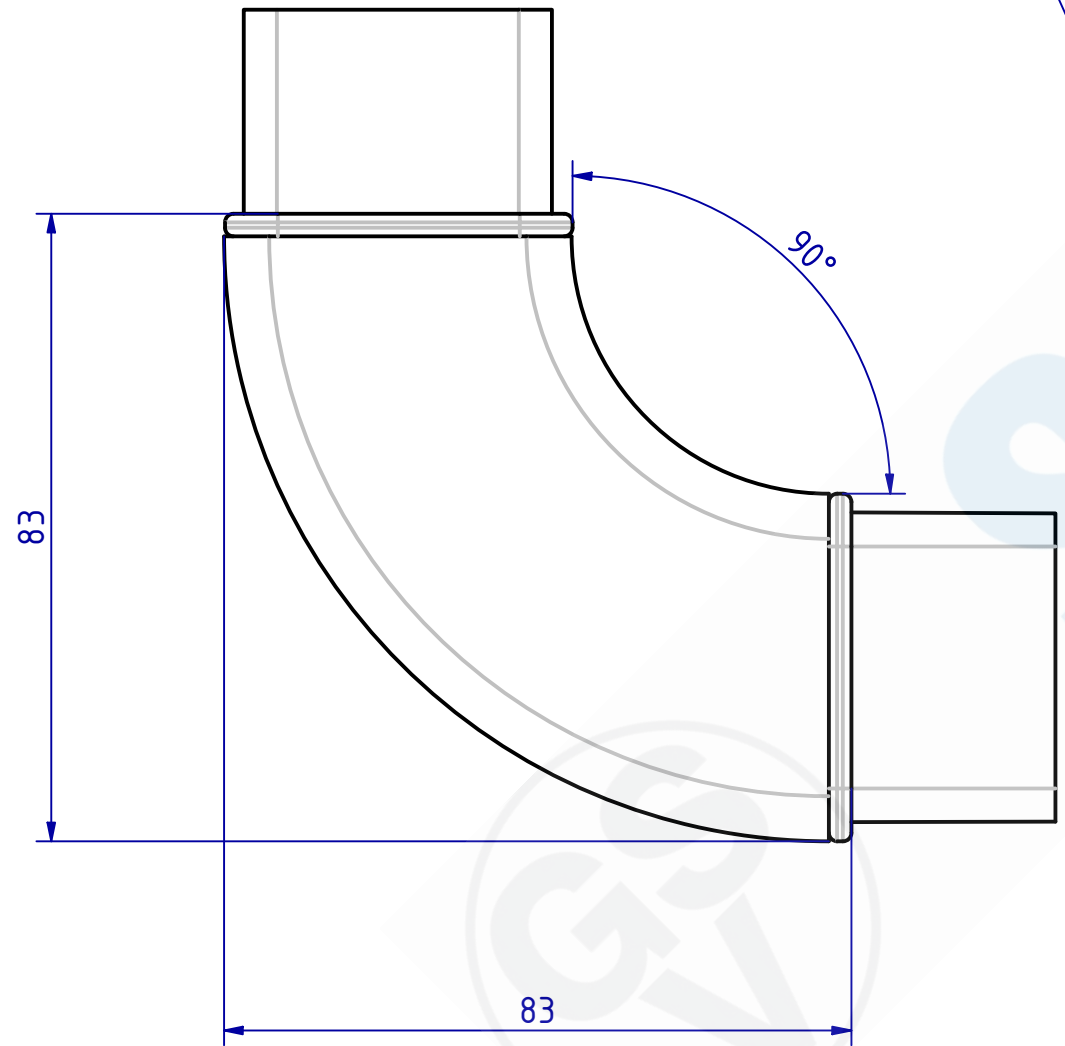


"The reproduction, distribution and utilization of this document as well as the Communication of its contents to others without explicit authorization is prohibited. Offenders will be held liable for the payment of damages. All rights reserved in the event of a patent, utility model or design."
 "Wiedergabe, Verbreitung und Mitteilung des Inhalts sind verboten, soweit nicht ausdrücklich gestattet. Zuwiderhandlung verpflichtet zum Schadensersatz. Alle Rechte für den Fall der Patent-, Gebrauchsmuster- oder Geschmackschutzmarke vorbehalten."



M6x10 DIN 7984 Estr
 Zylinderschraube
 mit Innensechskant
 cylinder head screw
 with hexagon inside



SCHWEPPER			EDV-No.: 103732	
Beschlag GmbH & Co. KG Velberter Straße 83, 42579 Heiligenhaus Germany www.schwepper.com			Material:	
		Datum Name Gez. 25.06.2024 mla Gepr. 25.06.2024 M.Sch		Verbindungsstück 90 Grad
		Technische Änderungen vorbehalten! Subject to technical changes!		GSV 2317
Status	Changes	Date	Name	1 A3