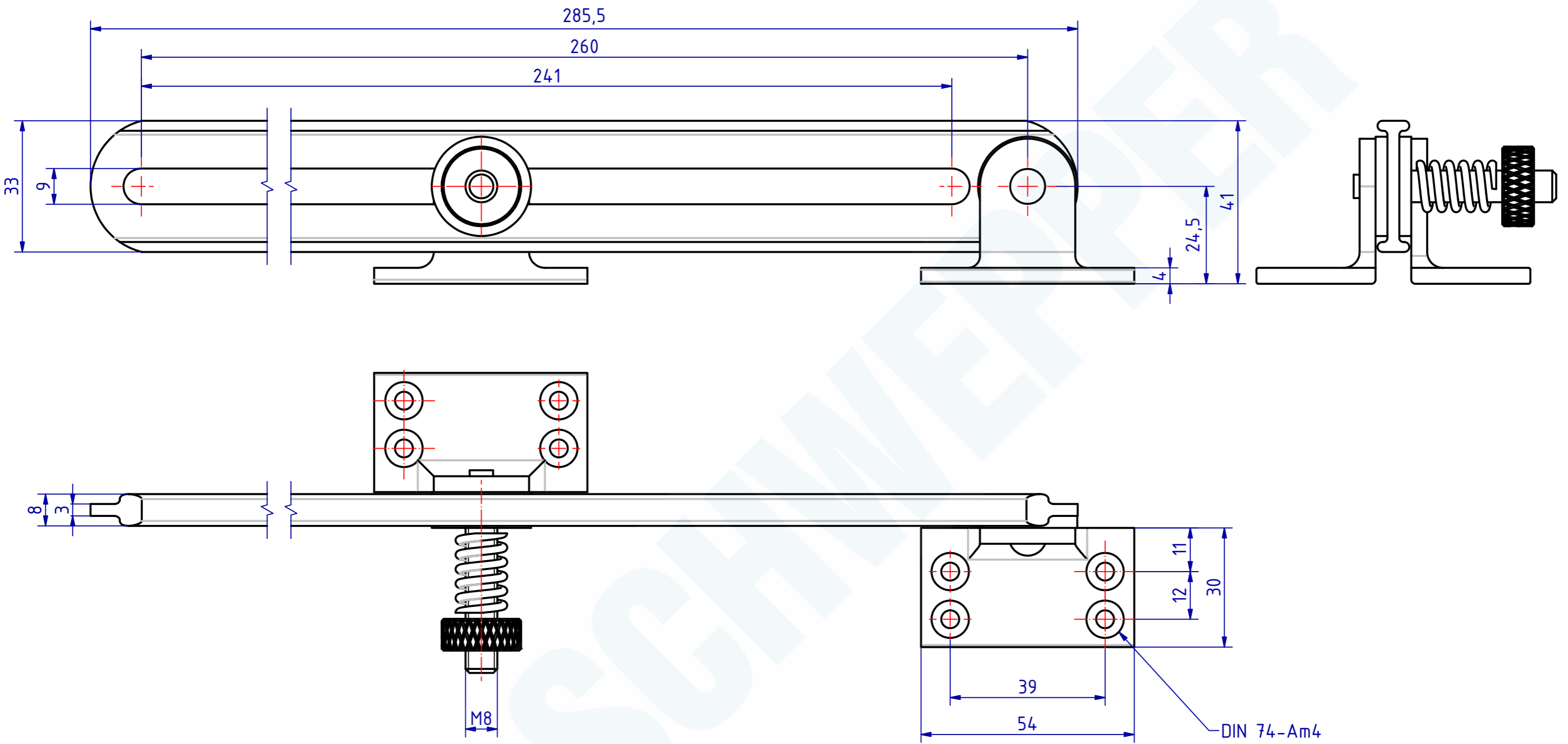


Weitergabe sowie Vervielfältigung dieses Dokuments, Verwertung und Mitteilung seines Inhalts sind verboten, soweit nicht ausdrücklich gestattet. Zuwiderhandlung verpflichtet zum Schadensersatz. Alle Rechte für den Fall der Patent-, Gebrauchsmuster- oder Geschmackschutzrechte vorbehalten.



SCHWEPPER Beschlag GmbH & Co Schlösser und Beschläge für den Schiffbau		G. Schwepper Velberter Straße 83 42 579 Heiligenhaus-Hetterscheid Telefon 02056-5855 -0 Telefax 02056-5855 -41 Internet www.schwepper.com		EDV-Nr.: 103170	
		Werkstoff:		Türschere	
Datum Name		Datum Name		GSV 5718	
Gez. 30.08.2019 Name mla		Gez. 30.08.2019 Name msch		1	
Gepr. 30.08.2019 Name		Gepr. 30.08.2019 Name		A3	
Status		Änderungen		Datum	
Name		Datum		Name	
Technische Änderungen vorbehalten! Subject to technical changes!					