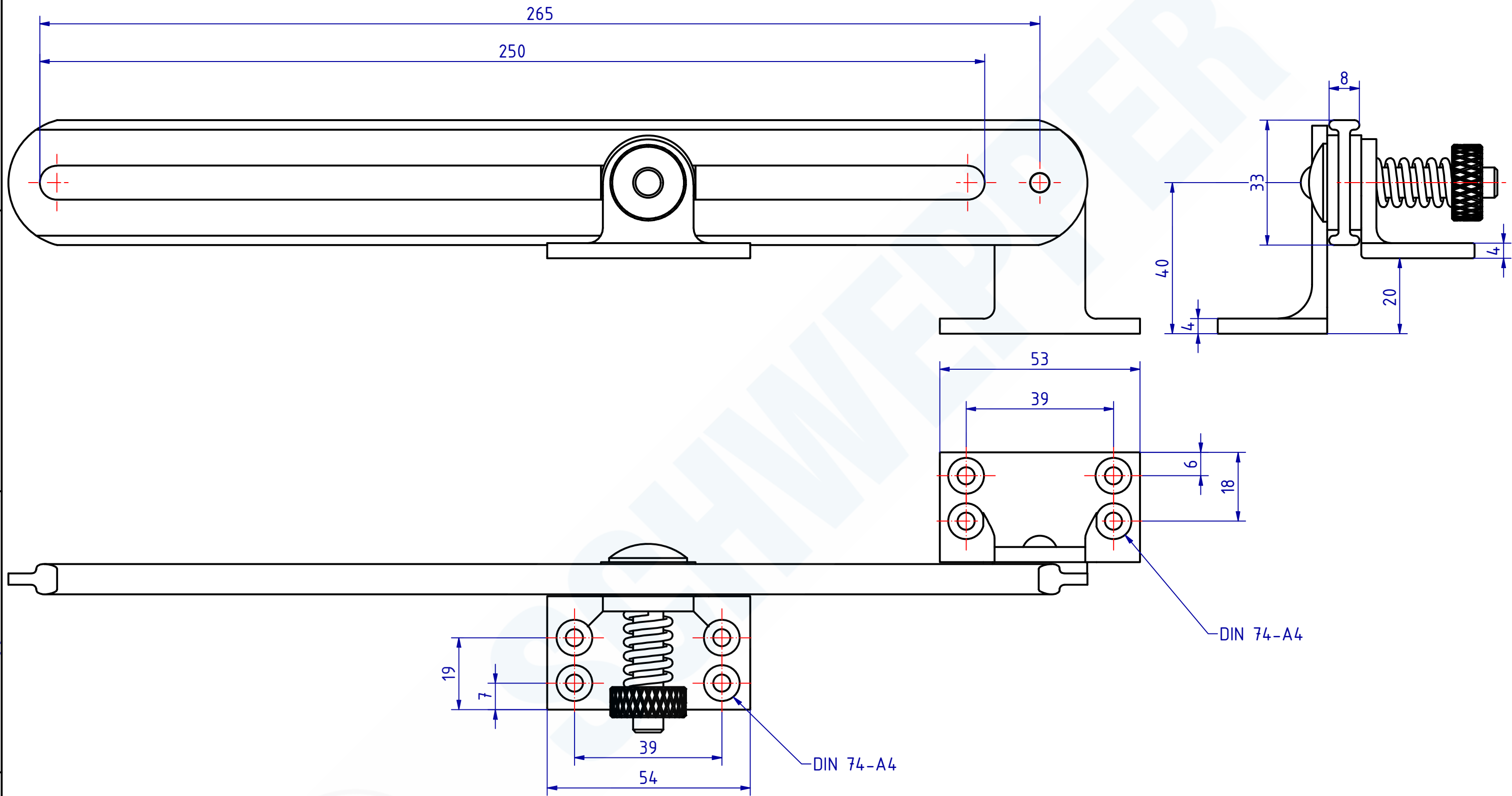


"The reproduction, distribution and utilization of this document, as well as the Communication of its contents to others without explicit authorization is prohibited. Offenders will be held liable for the payment of damages. All rights reserved in the event of the grant of a patent, utility model or design."

"Wiedergabe sowie Vervielfältigung dieses Dokuments, Verwertung und Mitteilung seines Inhalts sind verboten, soweit nicht ausdrücklich gestattet. Zuwiderhandlung verpflichten zu Schadensersatz. Alle Rechte für den Fall der Patent-, Gebrauchsmuster- oder Geschmackschutzanmeldung vorbehalten."



SCHWEPPER Beschlag GmbH & Co. KG Velberter Straße 83, 42579 Heiligenhaus Germany www.schwepper.com			GS V		EDV-No.: 106223
			Material:		
			Türschere mit Feststellmutter		
			GSV 5706		1 A3
Status	Changes	Date	Name	Technische Änderungen vorbehalten! Subject to technical changes!	
		Datum	Name		
		Gez. 17.06.2024	mia		
		Gepr. 17.06.2024	M.Sch		