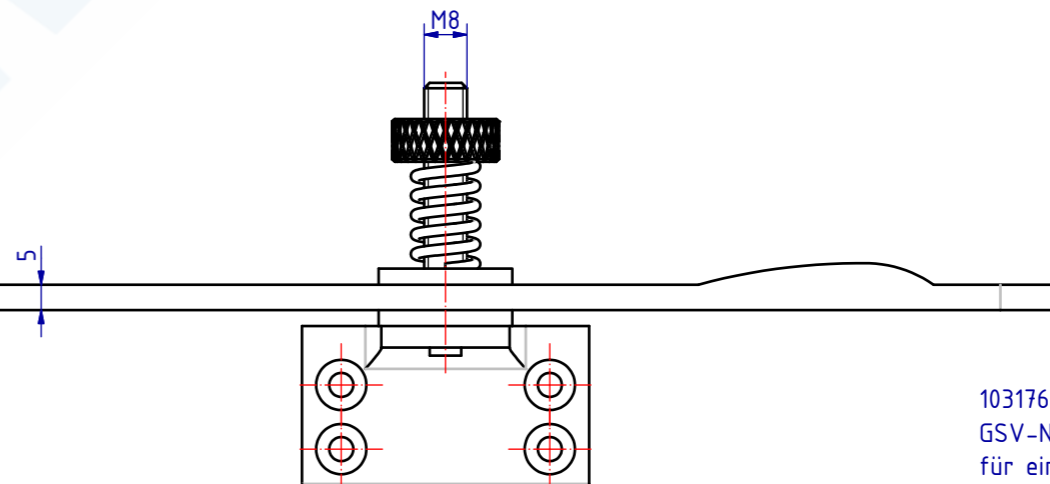
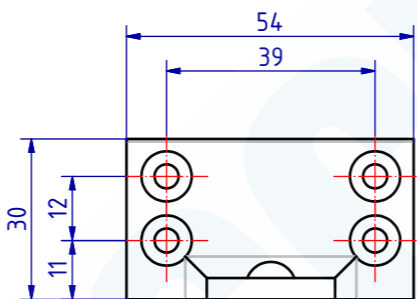
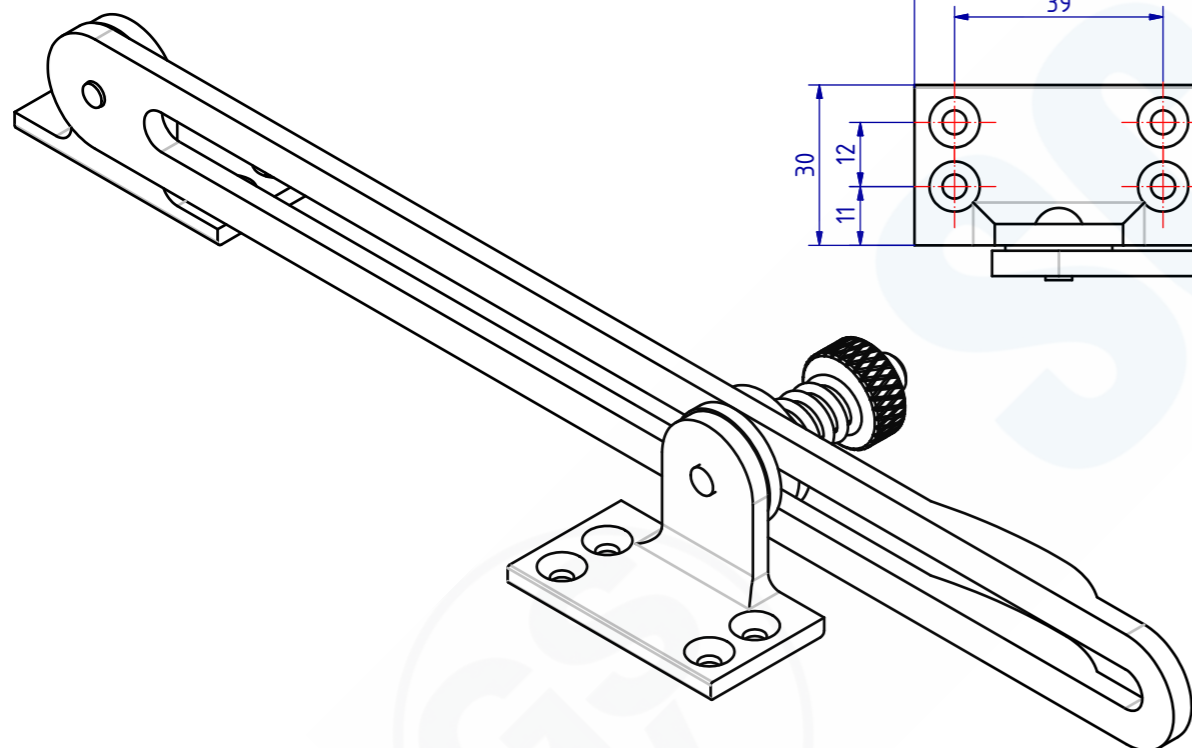
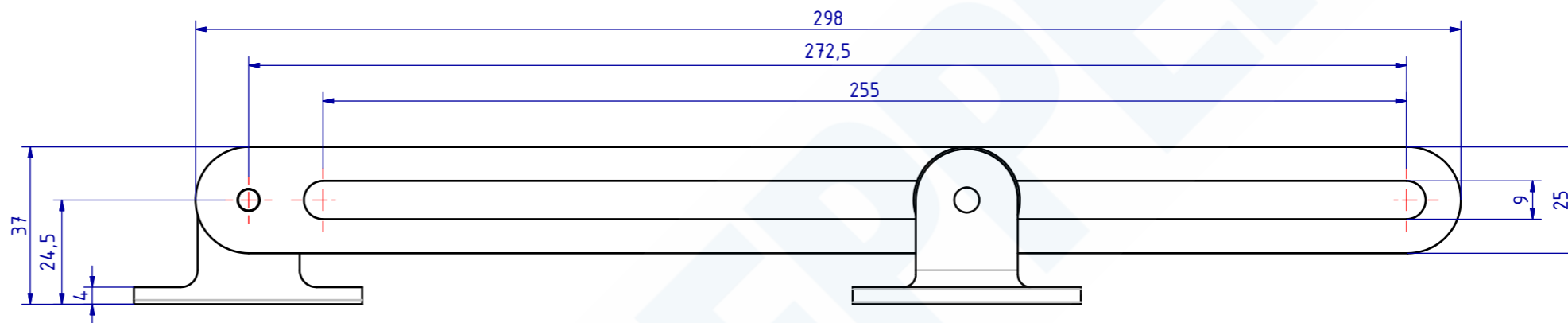
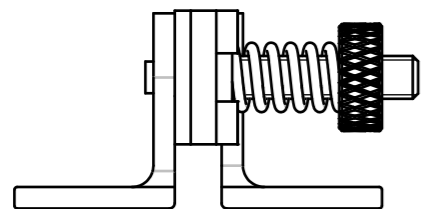


\*Die angegebenen Maße sind ohne Toleranzen anzunehmen. Die Abweichungen sind im Rahmen der üblichen Fertigungstoleranzen zu erwarten. Die Abweichungen sind im Rahmen der üblichen Fertigungstoleranzen zu erwarten. Die Abweichungen sind im Rahmen der üblichen Fertigungstoleranzen zu erwarten.



103176 Türschere mit Einrastung  
 GSV-Nr. 5720  
 für einwärts schlagende Türen  
 Messing matt verchromt

103176 Door stay with stop  
 GSV-No. 5720  
 brass satin chromed

<b>SCHWEPPER</b>			EDV-No.: 103176	
Beschlag GmbH & Co. KG Velberter Straße 83, 42579 Heiligenhaus Germany www.schwepper.com			Material:	
		Datum	Name	
		Gez.	23.03.2021 mla	
		Gepr.	23.03.2021 M.Schwenk	
		<b>Technische Änderungen vorbehalten!</b> <b>Subject to technical changes!</b>		
		Türschere mit Einrastung		1
		GSV 5720		A2
Status	Changes	Date	Name	