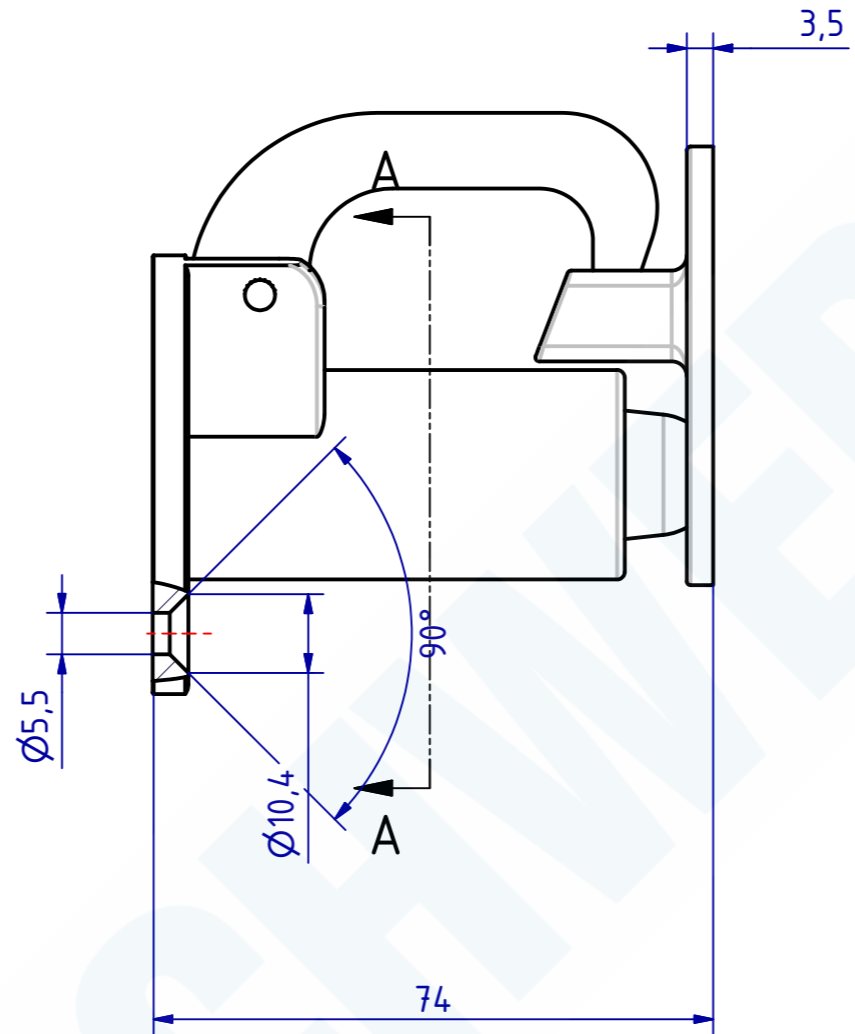
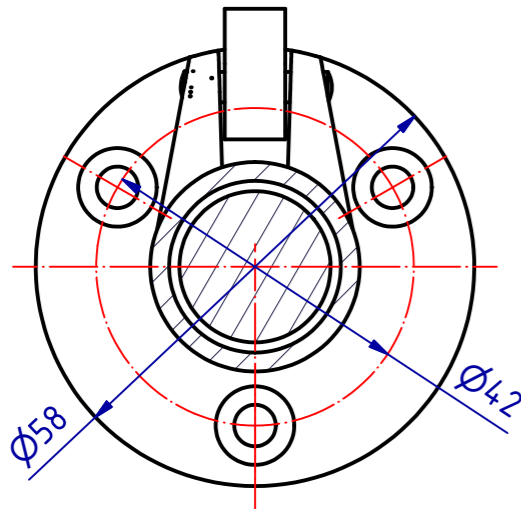


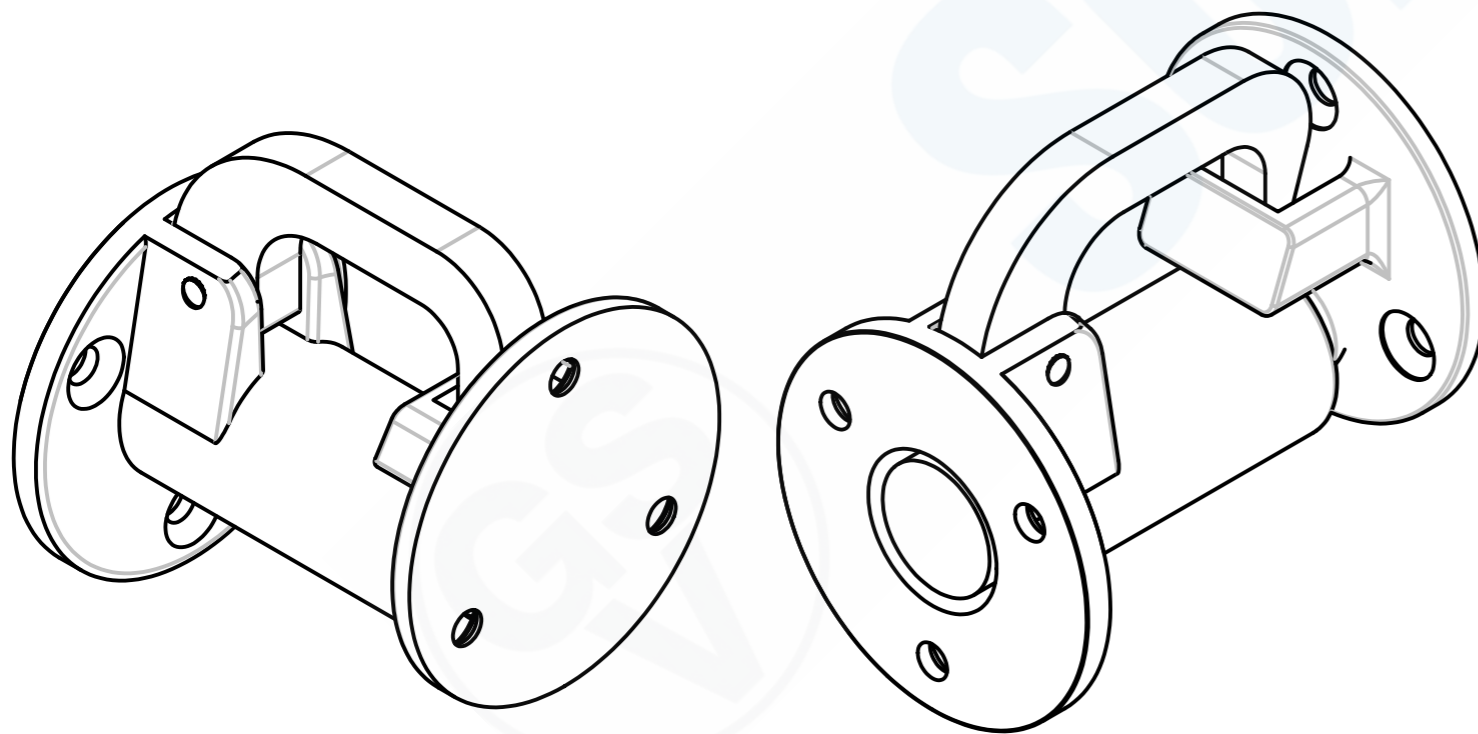
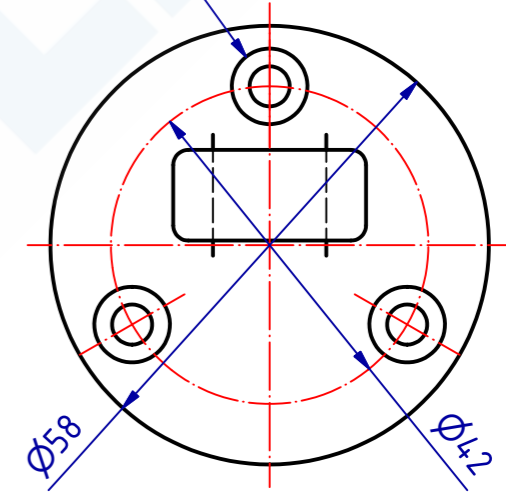
"The reproduction, distribution and utilization of this document as well as the Communication of its contents to others without explicit authorization is prohibited. Offenders will be held liable for the payment of damages. All rights reserved in the event of a patent, utility model or design."

"Wiedergabe, Verbreitung und Verwendung des Originals oder eines Teils davon ist ohne schriftliche Genehmigung der SCHWEPPER Beschlag GmbH & Co. KG. Nachdruck, Verbreitung oder öffentliche Zugänglichmachung ist ohne schriftliche Genehmigung der SCHWEPPER Beschlag GmbH & Co. KG. Alle Rechte vorbehalten."

A-A (1:1)



DIN 74-Am5



103141 Türfallhaken 74mm
 GSV-Nr. 236
 Messing matt verchromt

103141 Door stop with catch 74mm
 GSV-No. 236
 brass satin chromed

SCHWEPPER				EDV-No.: 103141	
Beschlag GmbH & Co. KG Velberter Straße 83, 42579 Heiligenhaus Germany www.schwepper.com				Material:	
		Datum		Name	
		Gez. 21.06.2011		mla	
		Gepr. 21.06.2011		M.Schwenk	
		Technische Änderungen vorbehalten! Subject to technical changes!			
		Türfallhaken 74mm			
		GSV 236			
		1 A3			
Status	Changes	Date	Name		