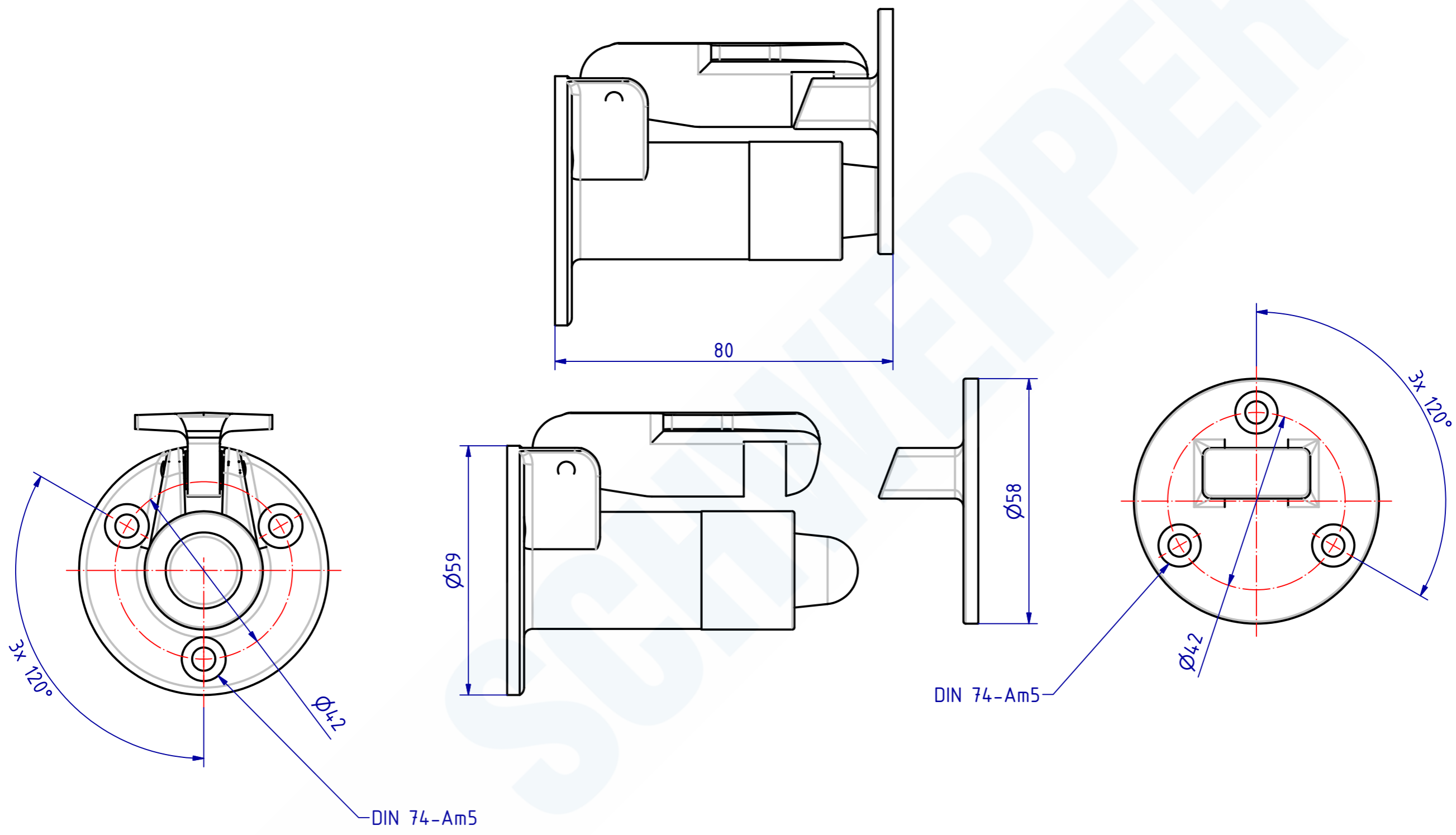


Weitergabe sowie Vervielfältigung dieses Dokuments, Verwertung und Mitteilung seines Inhalts sind verboten, soweit nicht ausdrücklich gestattet. Zuwiderhandlung wird strafrechtlich verfolgt. Alle Rechte für den Fall der Patent-, Gebrauchsmuster- oder Geschmackschutzrechte vorbehalten.



SCHWEPPER Beschlag GmbH & Co Schlösser und Beschläge für den Schiffbau		G. Schwepper Velberter Straße 83 42 579 Heiligenhaus-Hetterscheidt Telefon 02056-5855 -0 Telefax 02056-5855 -41 Internet www.schwepper.com		EDV-Nr.: 103149		
		Werkstoff: Türfallhaken 80mm		GSV 2406		
Datum Name Gez. 30.08.2019 mla Gepr. 30.08.2019 msch		<input type="text"/>		1 A3		
Status	Änderungen	Datum	Name	Technische Änderungen vorbehalten! Subject to technical changes!		