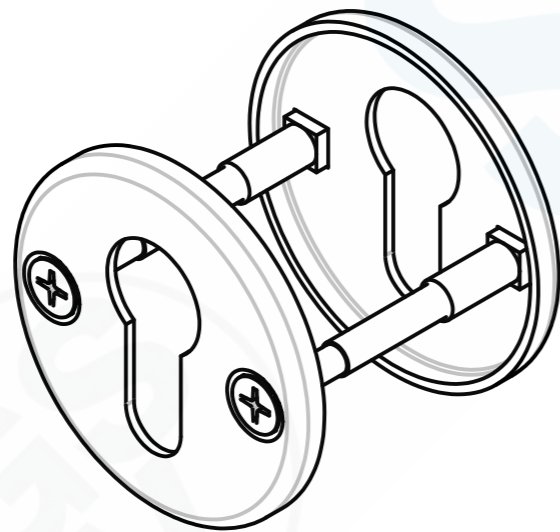
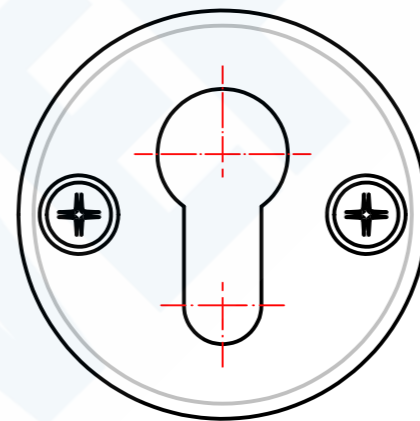
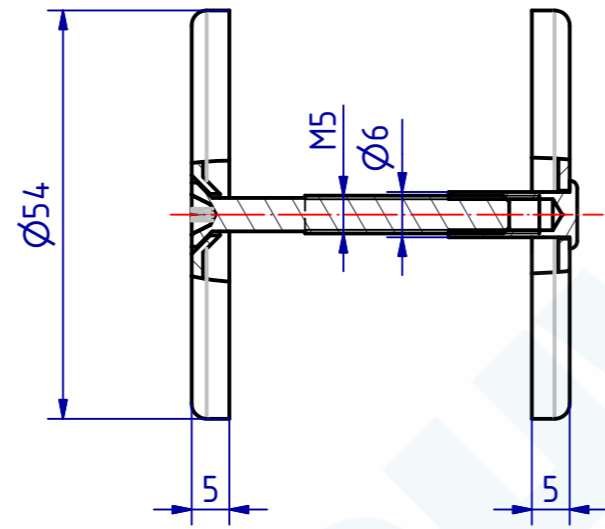
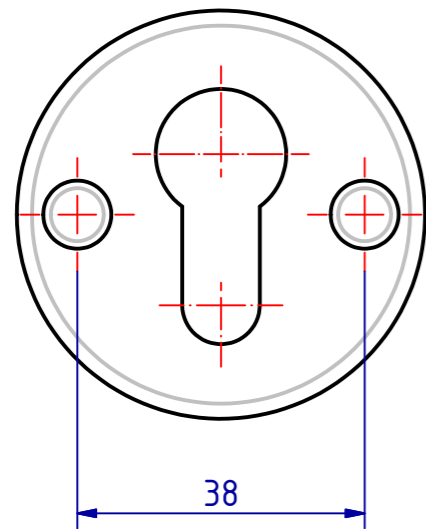


Weitergabe sowie Vervielfältigung dieses Dokuments, Verwertung und Mitteilung seines Inhalts sind verboten, soweit nicht ausdrücklich gestattet. Zuwiderhandlung wird strafrechtlich verfolgt. Alle Rechte für den Fall der Patent-, Gebrauchsmuster- oder Geschmackschutzrechte vorbehalten.



101650 Schlüsselschild mit Zylinderloch
 GSV-Nr. 3604 Z
 Messing matt verchromt
 mit durchgehenden Hülsenschrauben

101650 Escutcheon with cylinder hole
 GSV-No. 3604 Z
 brass satin chromed
 through fixing bolts

SCHWEPPER			EDV-No.: 101650	
Beschlag GmbH & Co. KG Velberter Straße 83, 42579 Heiligenhaus Germany www.schwepper.com			Material:	
		Datum	Name	
		Gez.	25.07.2019	mla
		Gepr.	25.07.2019	M.Schwenk
		Technische Änderungen vorbehalten! Subject to technical changes!		
Status	Changes	Date	Name	
			Schlüsselschild mit Zylinderloch	
			GSV 3604 Z	
			1	
			A3	