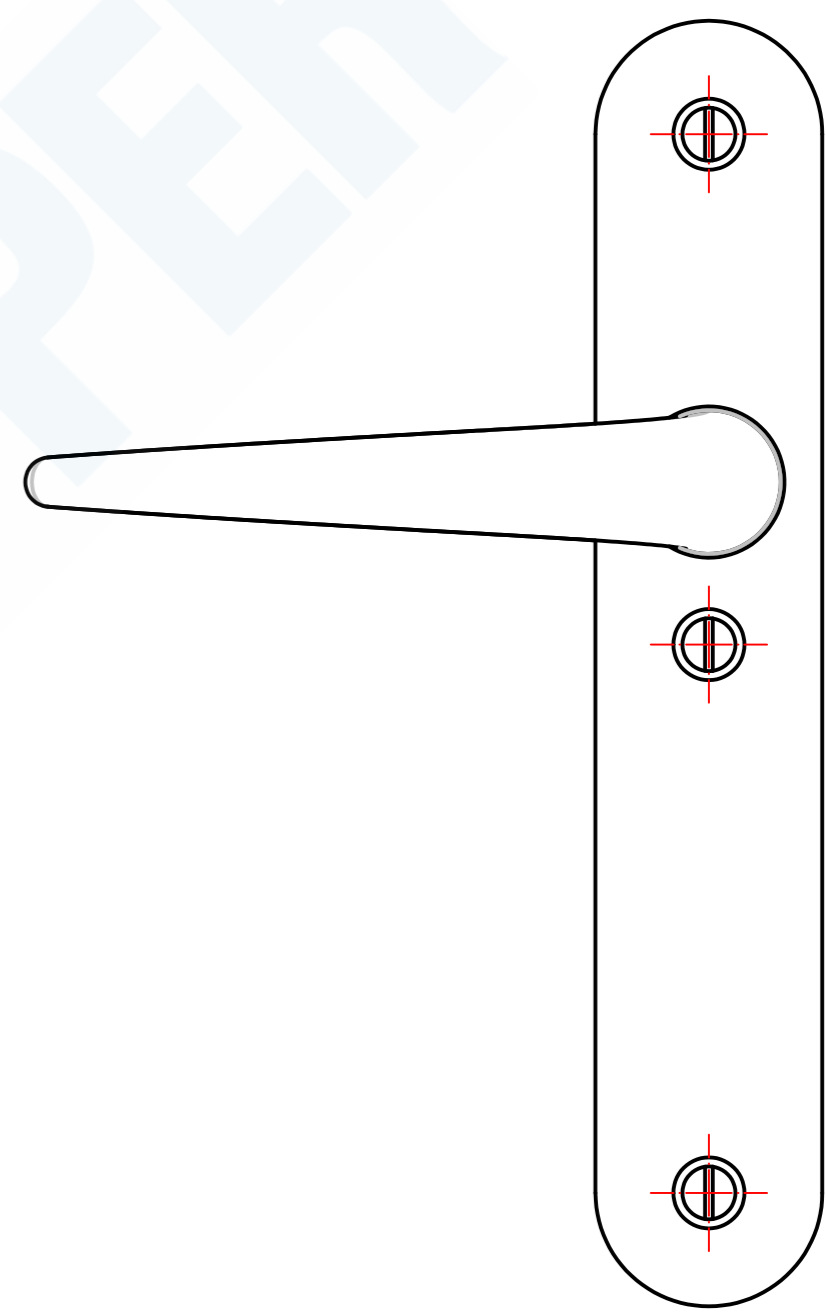
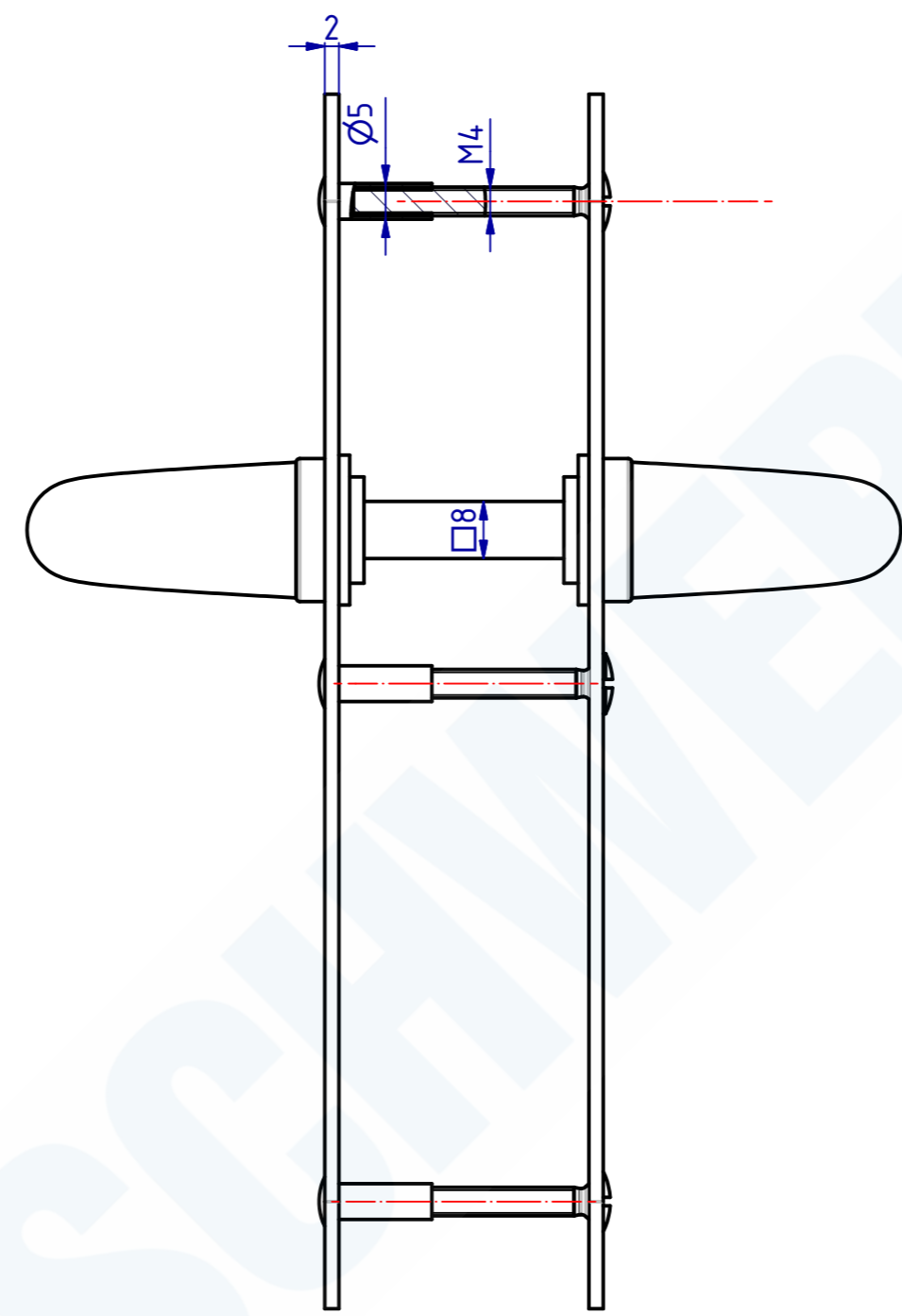
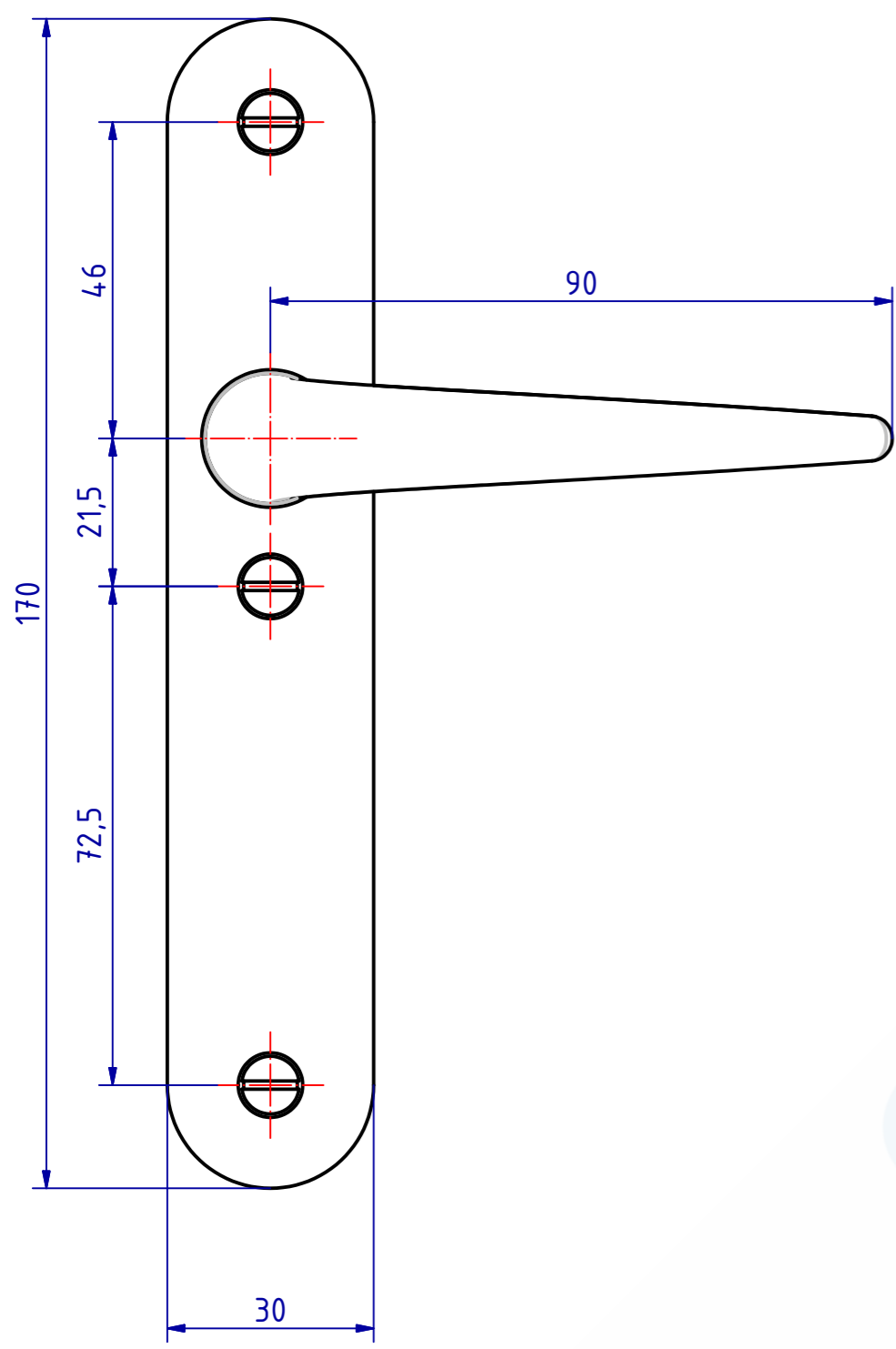


Weitergabe sowie Vervielfältigung dieses Dokuments, Verwertung und Mitteilung seines Inhalts sind verboten, soweit nicht ausdrücklich gestattet. Zuwiderhandlung verpflichtet zum Schadensersatz. Alle Rechte für den Fall der Patent-, Gebrauchsmuster- oder Geschmackschutzrechte vorbehalten.



103934 Drücker mit Schildern
 GSV-Nr. 5969 F
 Messing matt verchromt

103934 Handle with plates
 GSV-No. 5969 F
 brass satin chromed

SCHWEPPER Beschlag GmbH & Co. KG Velberter Straße 83, 42579 Heiligenhaus Germany www.schwepper.com			Maßstab:	EDV-Nr.: 103934									
			Werkstoff:										
<table border="1"> <thead> <tr> <th></th> <th>Datum</th> <th>Name</th> </tr> </thead> <tbody> <tr> <td>Gez.</td> <td>15.09.2020</td> <td>mia</td> </tr> <tr> <td>Gepr.</td> <td>15.09.2020</td> <td>M. Schwenk</td> </tr> </tbody> </table>				Datum	Name	Gez.	15.09.2020	mia	Gepr.	15.09.2020	M. Schwenk	Drücker mit Schildern	
	Datum	Name											
Gez.	15.09.2020	mia											
Gepr.	15.09.2020	M. Schwenk											
Eingerahmte Maße = Prüfmaße													
Allgmeintoleranzen DIN ISO 2768- mK			GSV 5969 F										
Status	Änderungen	Datum	Name	1 A3									