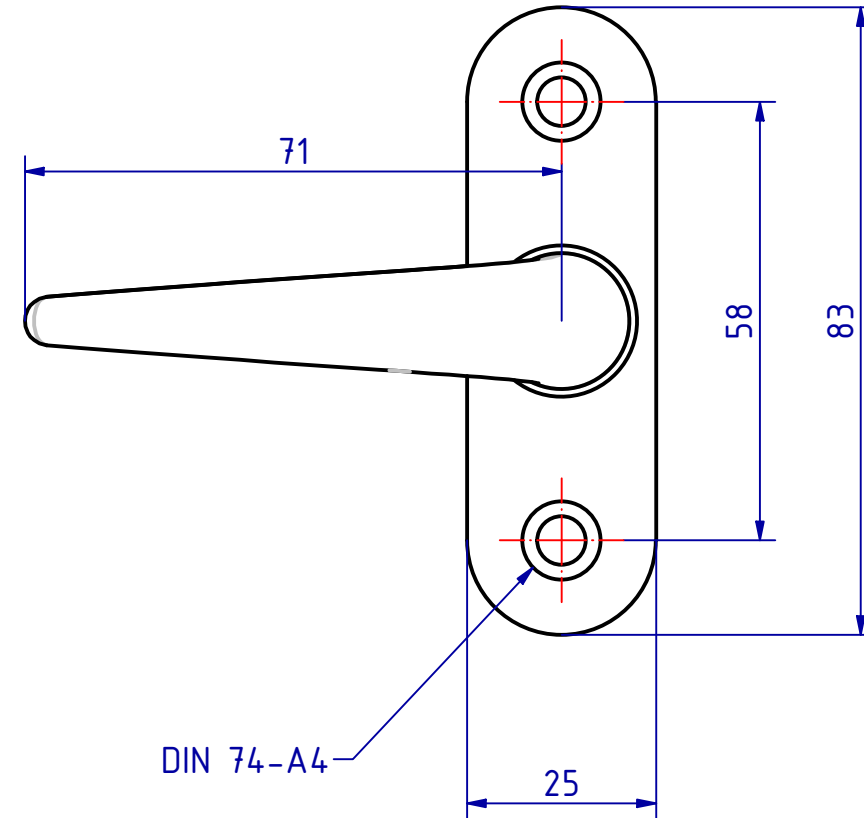
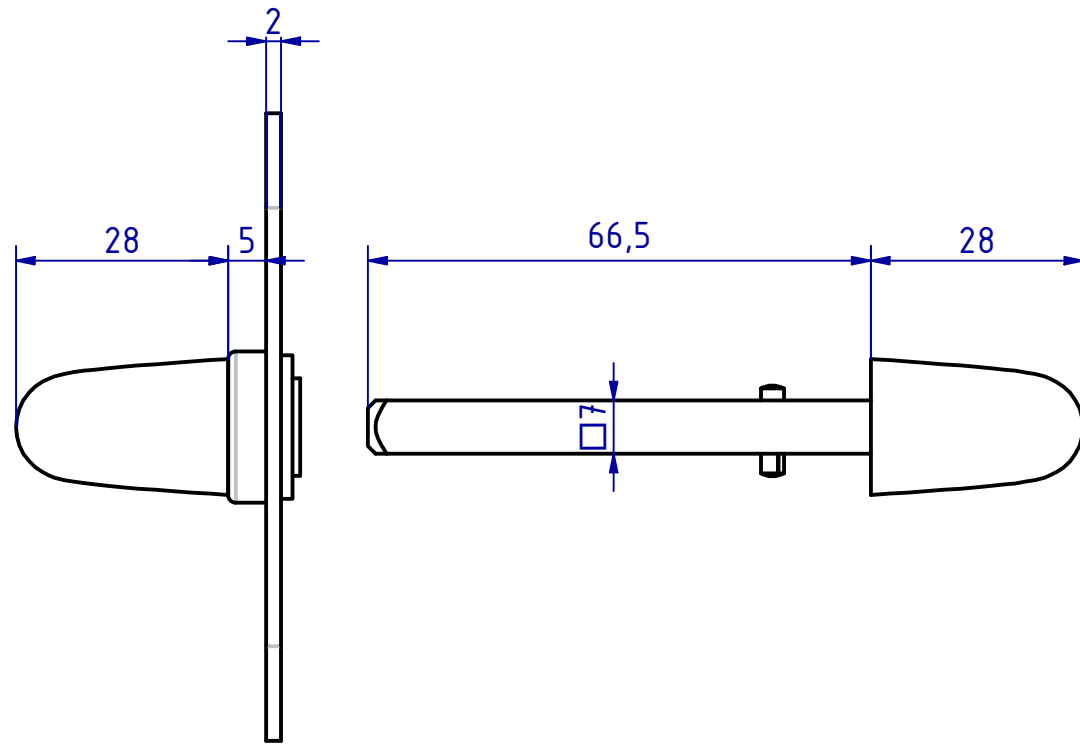


"The reproduction, distribution and utilization of this document as well as the Communication of its contents to others without explicit authorization is prohibited. Offenders will be held liable for the payment of damages. All rights reserved in the event of a patent, utility model or design."

"Wiedergabe sowie Vervielfältigung dieses Dokuments, Verwertung und Mitteilung seines Inhalts sind verboten, soweit nicht ausdrücklich gestattet. Zuwiderhandlung verpflichtet zum Schadensersatz. Alle Rechte für den Fall der Patent-, Gebrauchsmuster- oder Geschmackschutzanmeldung vorbehalten."



104038 Griffdrücker 1 Schild  
 GSV-Nr. 5928 F  
 Messing matt verchromt

104038 Handle with plates  
 GSV-No. 5928 F  
 brass satin chromed

<b>SCHWEPPER</b> Beschlag GmbH & Co. KG Velberter Straße 83, 42579 Heiligenhaus Germany www.schwepper.com						EDV-No.: 104038	
				Material:		Griffdrücker 1 Schild	
				Gez. 15.08.2023		mla	
				Gepr. 15.08.2023		M.Sch	
				Technische Änderungen vorbehalten! Subject to technical changes!		GSV 5928 F	
						1 A3	
Status	Changes	Date	Name				