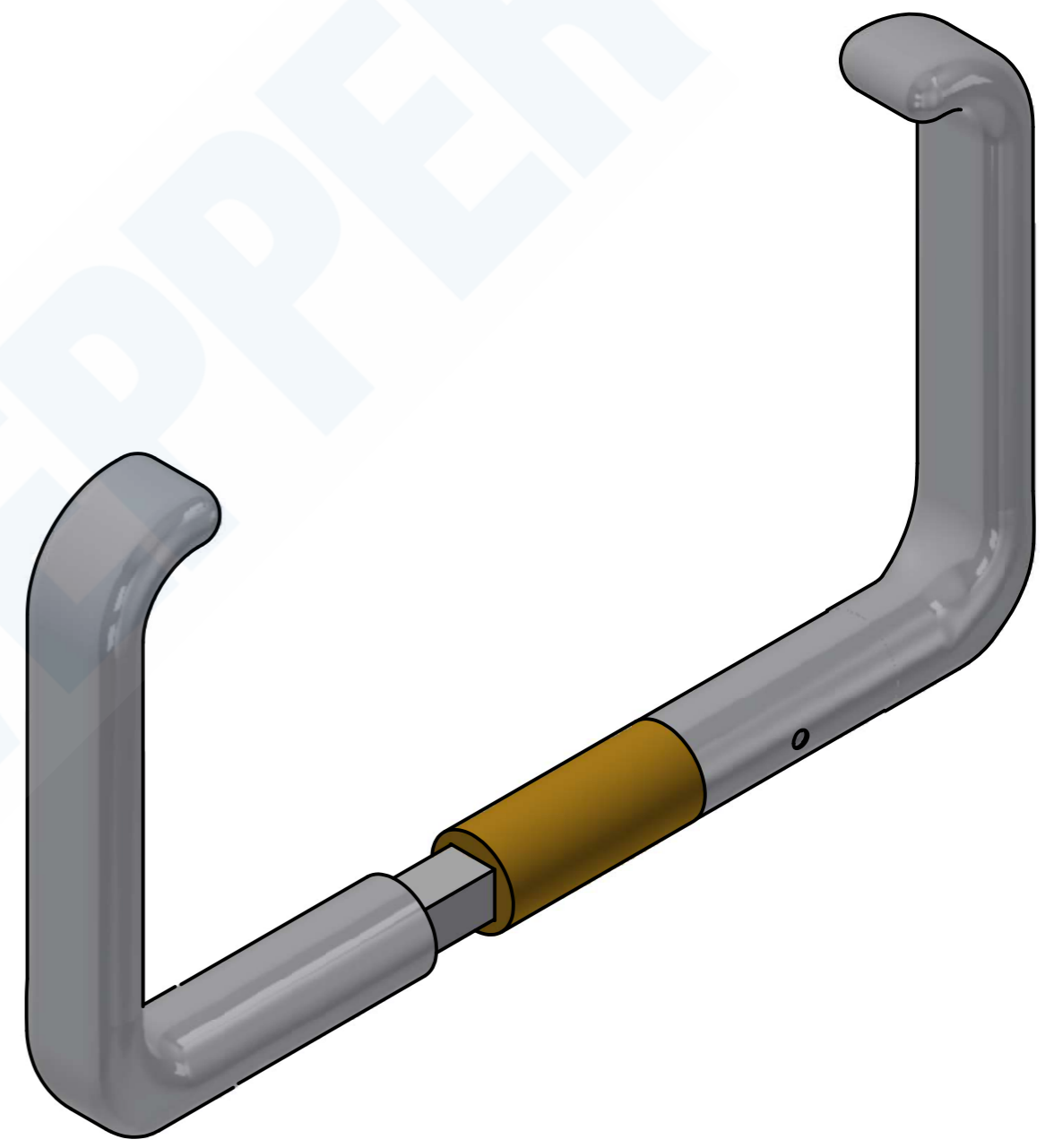
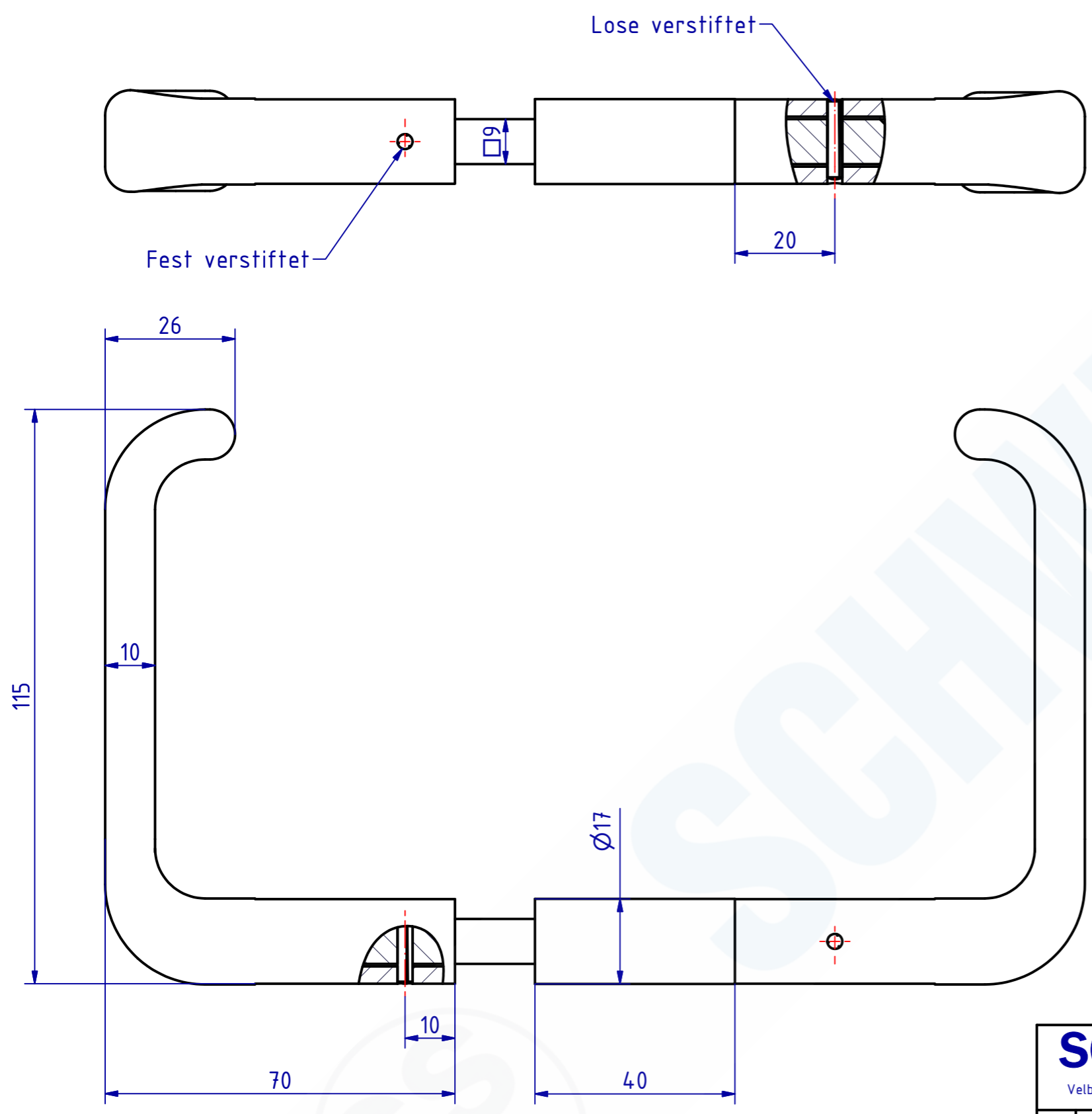


Weitergabe sowie Vervielfältigung dieses Dokuments, Verwertung und Mitteilung seines Inhalts sind verboten, soweit nicht ausdrücklich gestattet. Zuwiderhandlung
 verpflichtet zu Schadenersatz. Alle Rechte für den Fall der Patent-, Gebrauchsmuster- oder Geschmackschutzrechte vorbehalten.
 *The reproduction, distribution and utilization of this document as well as the communication of its contents to others without explicit authorization is
 prohibited. Offenders will be held liable for the payment of damages. All rights reserved in the event of the grant of a patent, utility model or design.



SCHWEPPER			EDV-No.: 104 096	
Beschlag GmbH & Co. KG Velberter Straße 83, 42579 Heiligenhaus Germany www.schwepper.com			Material:	
		Datum Name Gez. 08.03.2011 mla Gepr. 08.03.2011 M.Schwenk		Drücker
		Technische Änderungen vorbehalten! Subject to technical changes!		GSV 4412A
Status	Changes	Date	Name	1 A3