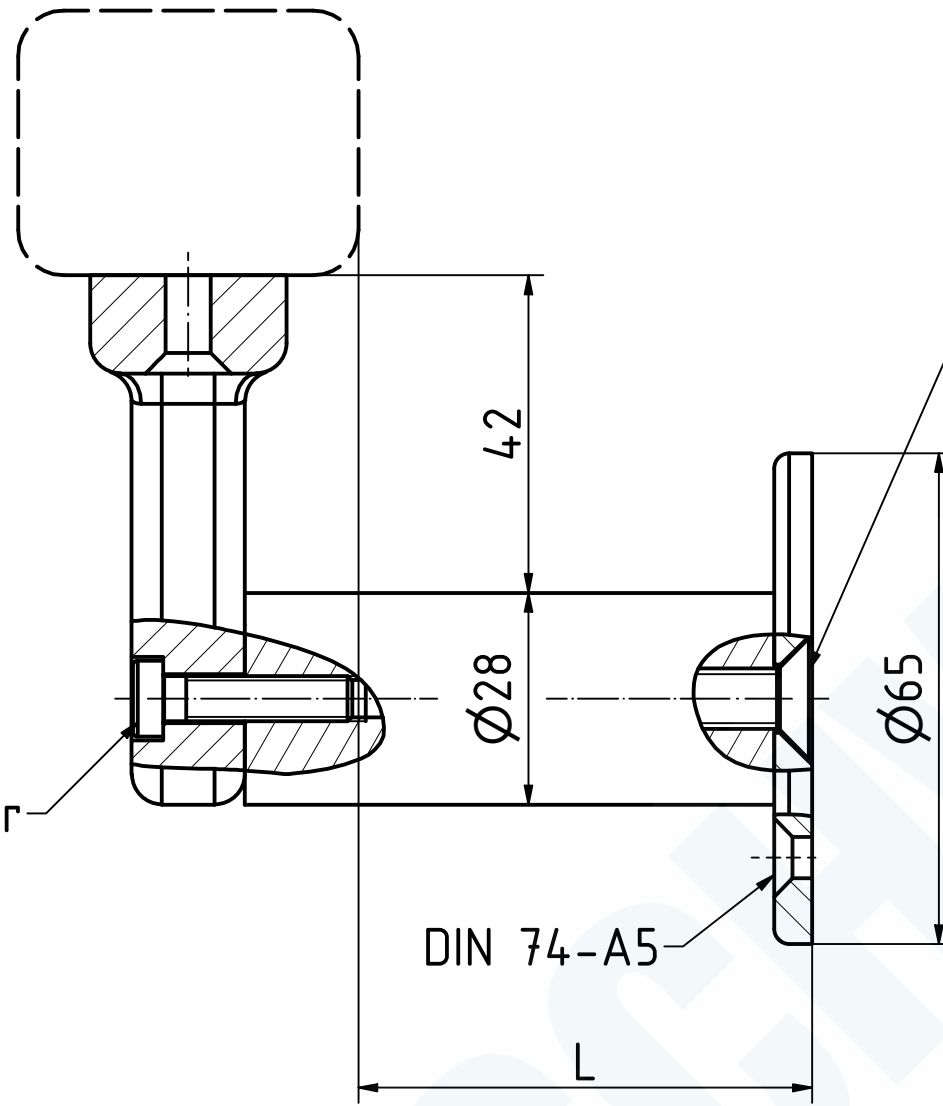
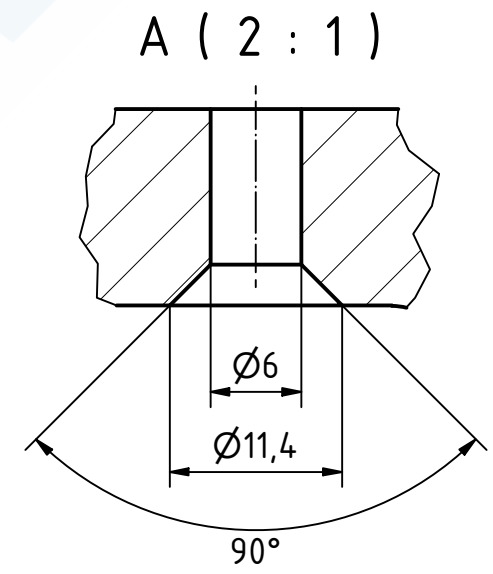
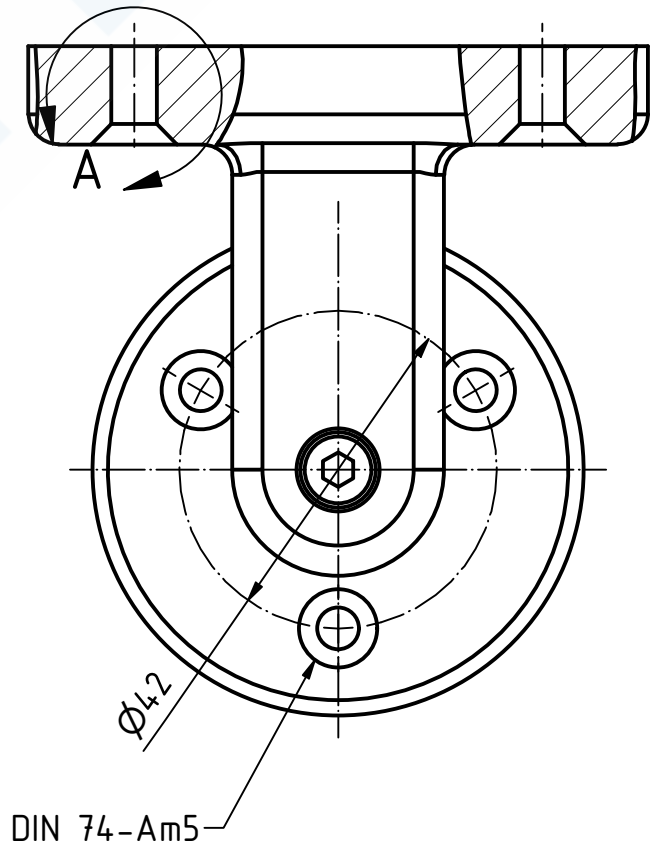


"Weitergabe sowie Vervielfältigung dieses Dokuments, Verwertung und Mitteilung seines Inhalts sind verboten, soweit nicht ausdrücklich gestattet. Zuwiderhandlung
 verlohren zu Schadenersatz. Alle Rechte für den Fall der Patent-, Gebrauchsmuster- oder Geschmacksmusterrechte vorbehalten.
 "The reproduction, distribution and utilization of this document as well as the communication of its contents to others, without explicit authorization is
 prohibited. Offenders will be held liable for the payment of damages. All rights reserved in the event of the grant of a patent, utility model or design."

M6 x 20 DIN 7984 Estr
 Zylinderschraube
 mit Innesechskant
 cylinder head screw
 with hexagon inside



M8 x 16 DIN 7991 Estr
 Senkschraube
 mit Innesechskant
 countersunk screw
 with hexagon inside



110678 Handlaufstütze
 GSV-Nr. 2020
 Aluminium EV1 silberfarbig eloxiert
 Länge 60mm

110678 Handrail support
 GSV-No. 2020
 with cover rose, clamped
 aluminium silver anodized (EV1)
 length 60mm

SCHWEPPER Beschlag GmbH & Co. KG Velberter Straße 83, 42579 Heiligenhaus Germany www.schwepper.com			EDV-No.: 110678	
			Material:	
		Datum		Name
		Gez.	11.08.2015	mia
		Gepr.	11.08.2015	M.Sch
		Technische Änderungen vorbehalten! Subject to technical changes!		
Status	Changes	Date	Name	
			Handlaufstütze	
			GSV 2020	
			1 A3	