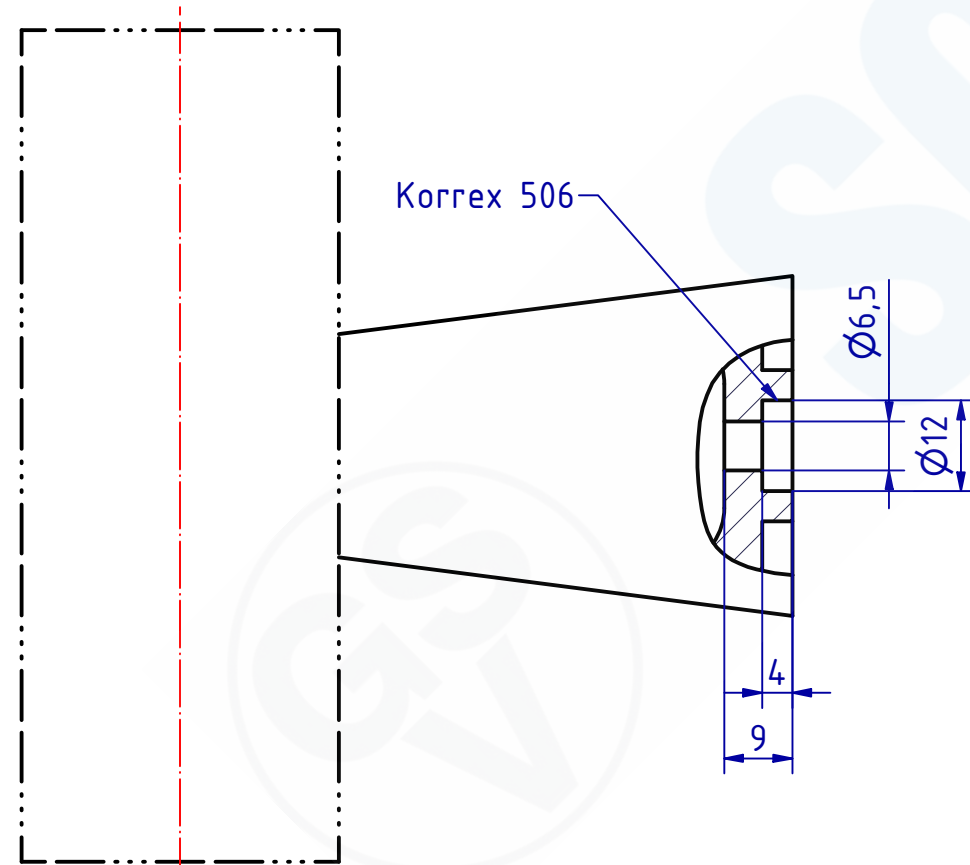
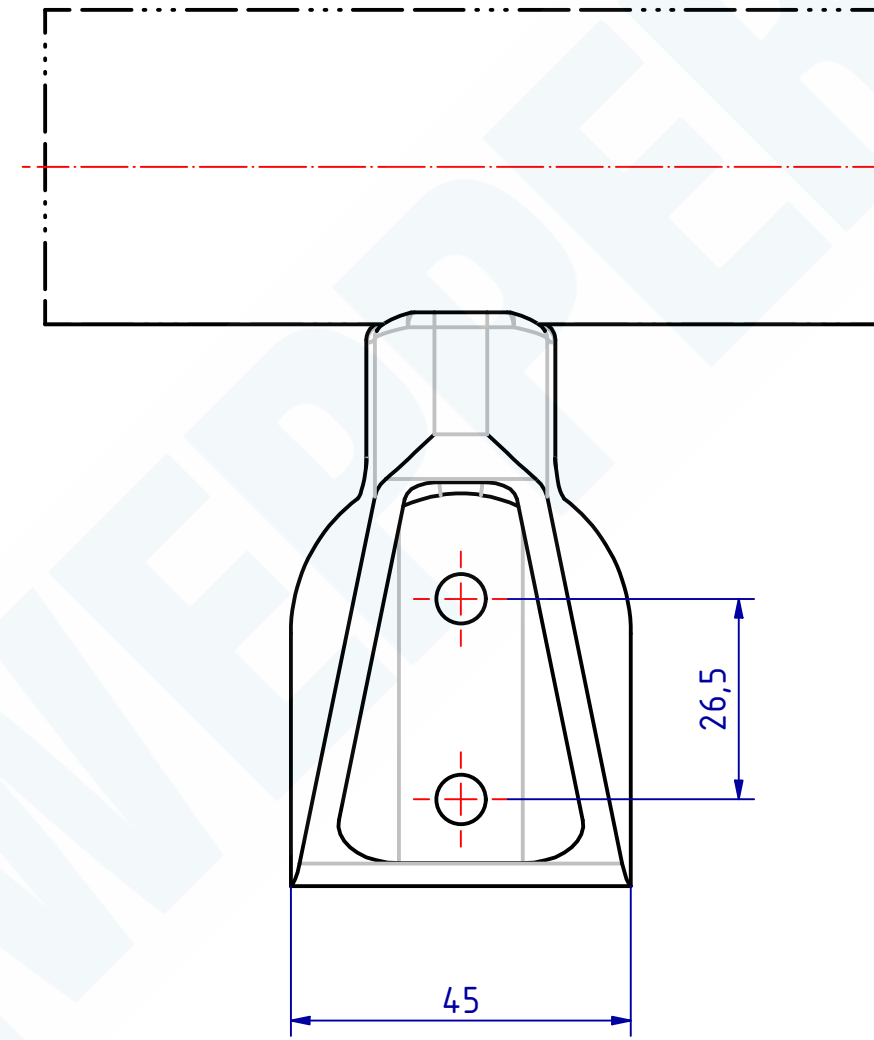
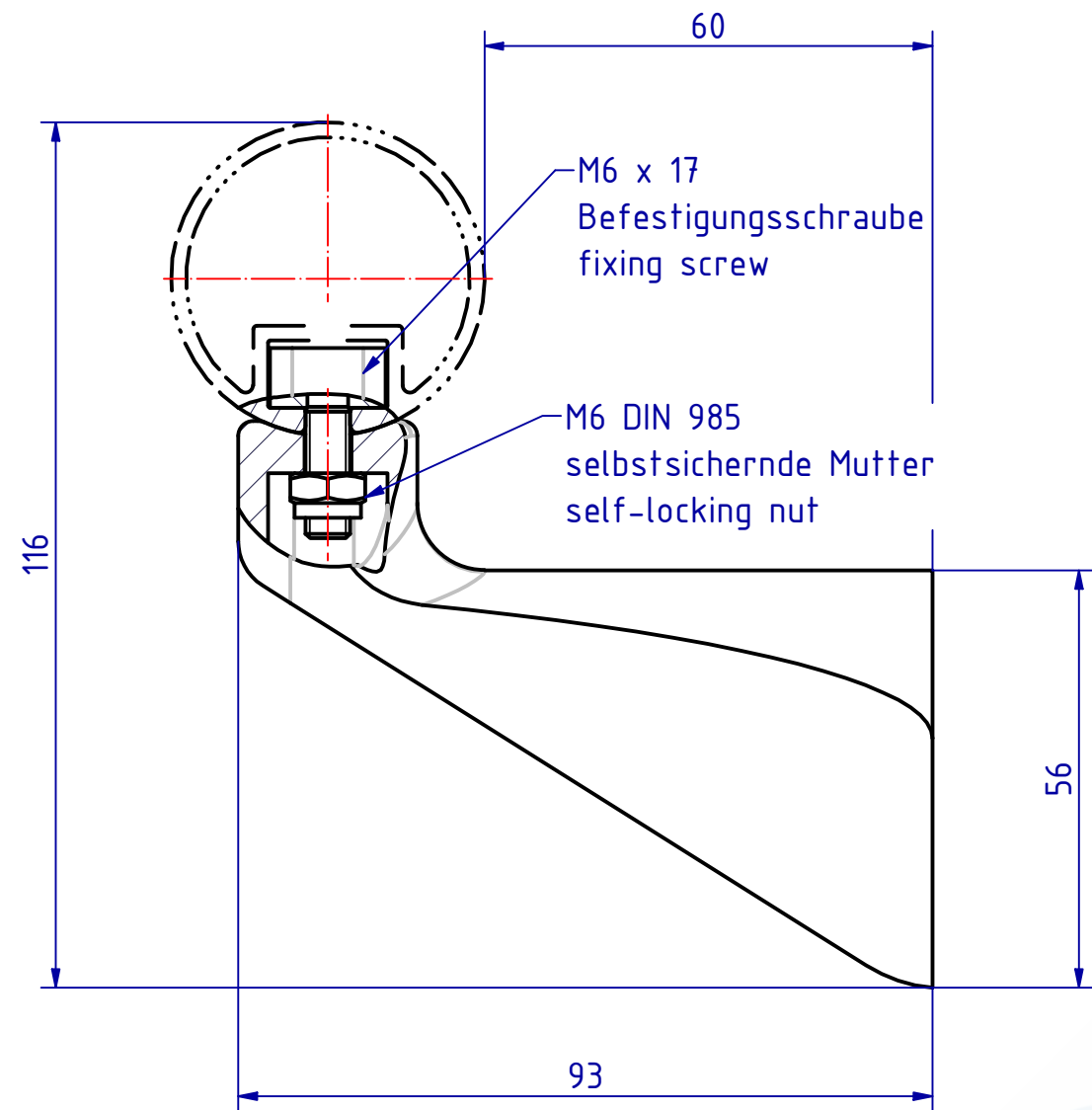


"The reproduction, distribution and utilization of this document as well as the Communication of its contents to others without explicit authorization is prohibited. Offenders will be held liable for the payment of damages. All rights reserved in the event of a patent, utility model or design."
 "Wiedergabe sowie Vervielfältigung dieses Dokuments, Verwertung und Mitteilung seines Inhalts sind verboten, soweit nicht ausdrücklich gestattet. Zuwiderhandlung verpflichtet zum Schadensersatz. Alle Rechte für den Fall der Patent-, Gebrauchsmuster- oder Geschmacksausbezeichnung vorbehalten."



110720 Handlaufstütze
 GSV-Nr. 2898 M
 Aluminium EV1 silberfarbig eloxiert

 110720 Handrail support
 GSV-No. 2898 M
 aluminium silver anodized (EV1)

SCHWEPPER Beschlag GmbH & Co. KG Velberter Straße 83, 42579 Heiligenhaus Germany www.schwepper.com			EDV-No.: 110720																																																		
Material:			Handlaufstütze																																																		
<table border="1"> <thead> <tr> <th>Status</th> <th>Changes</th> <th>Date</th> <th>Name</th> </tr> </thead> <tbody> <tr> <td></td> <td></td> <td></td> <td></td> </tr> <tr> <td></td> <td></td> <td></td> <td></td> </tr> <tr> <td></td> <td></td> <td></td> <td></td> </tr> <tr> <td></td> <td></td> <td></td> <td></td> </tr> <tr> <td></td> <td></td> <td></td> <td></td> </tr> <tr> <td></td> <td></td> <td></td> <td></td> </tr> <tr> <td></td> <td></td> <td></td> <td></td> </tr> <tr> <td></td> <td></td> <td></td> <td></td> </tr> <tr> <td></td> <td></td> <td></td> <td></td> </tr> <tr> <td></td> <td></td> <td></td> <td></td> </tr> </tbody> </table>			Status	Changes	Date	Name																																									<table border="1"> <thead> <tr> <th>Datum</th> <th>Name</th> </tr> </thead> <tbody> <tr> <td>Gez. 23.05.2024</td> <td>mia</td> </tr> <tr> <td>Gepr. 23.05.2024</td> <td>M.Sch</td> </tr> </tbody> </table>	Datum	Name	Gez. 23.05.2024	mia	Gepr. 23.05.2024	M.Sch
Status	Changes	Date	Name																																																		
Datum	Name																																																				
Gez. 23.05.2024	mia																																																				
Gepr. 23.05.2024	M.Sch																																																				
Technische Änderungen vorbehalten! Subject to technical changes!			<table border="1"> <tr> <td>GSV 2898 M</td> <td>1</td> </tr> <tr> <td></td> <td>A3</td> </tr> </table>	GSV 2898 M	1		A3																																														
GSV 2898 M	1																																																				
	A3																																																				