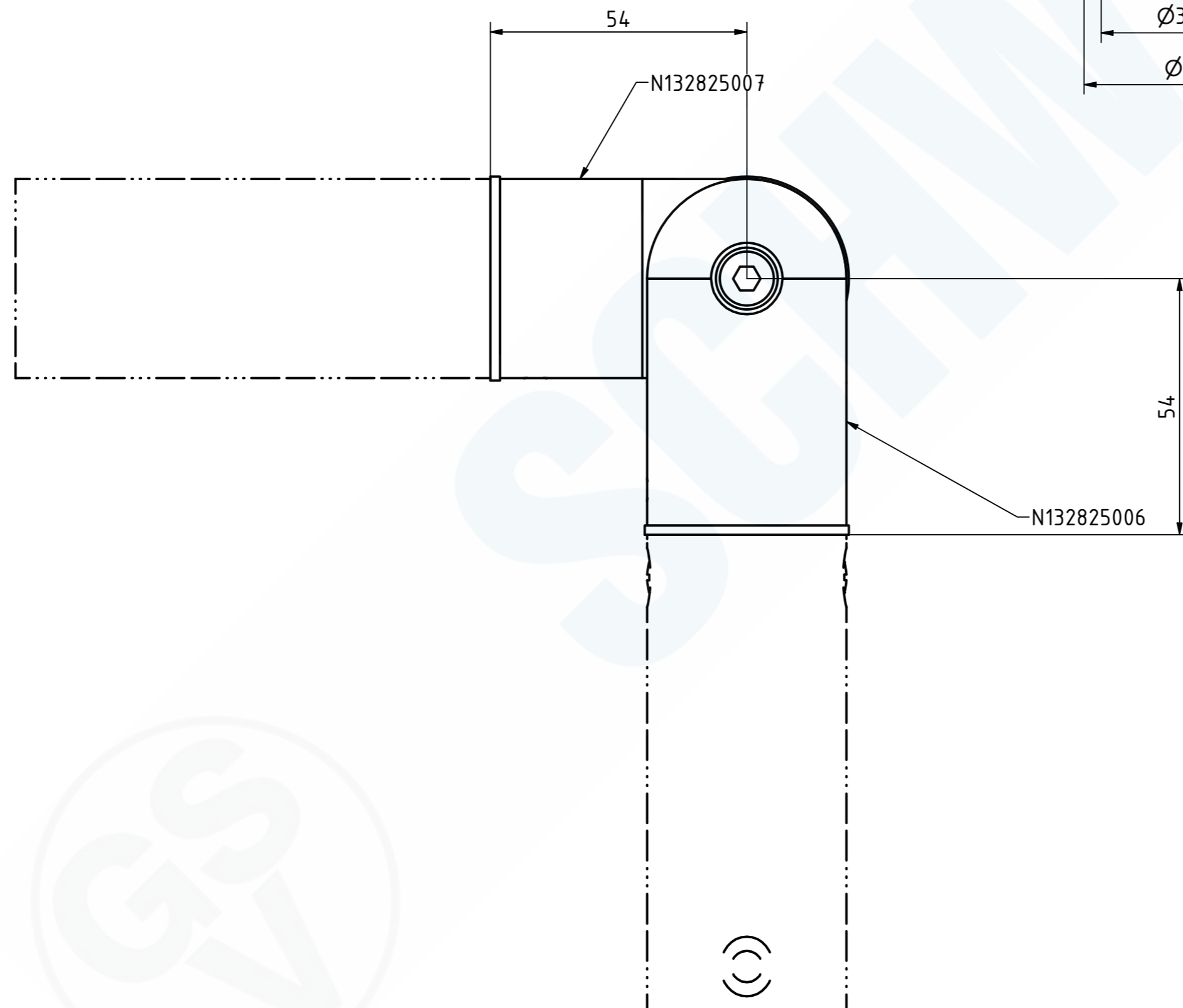
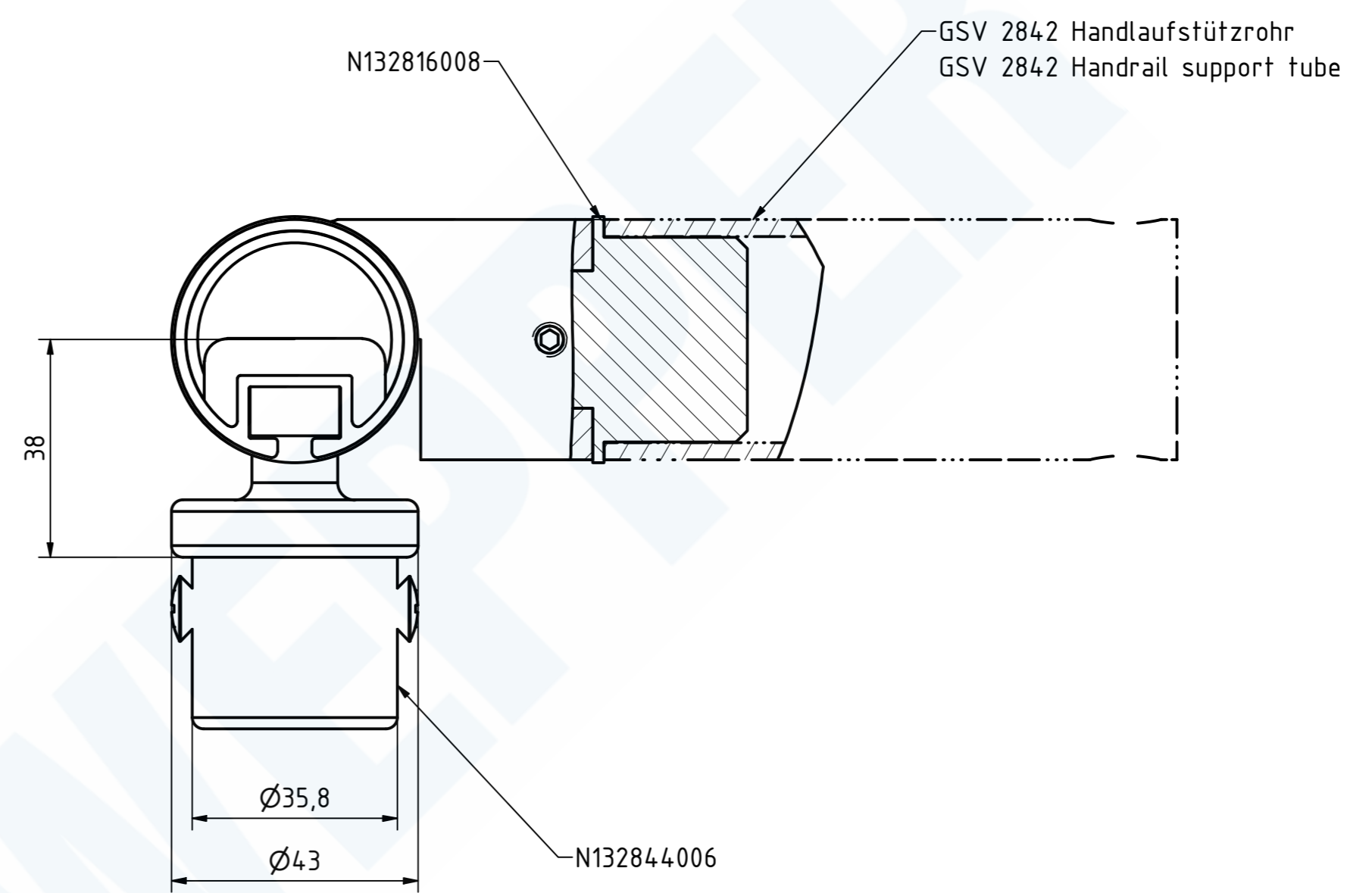
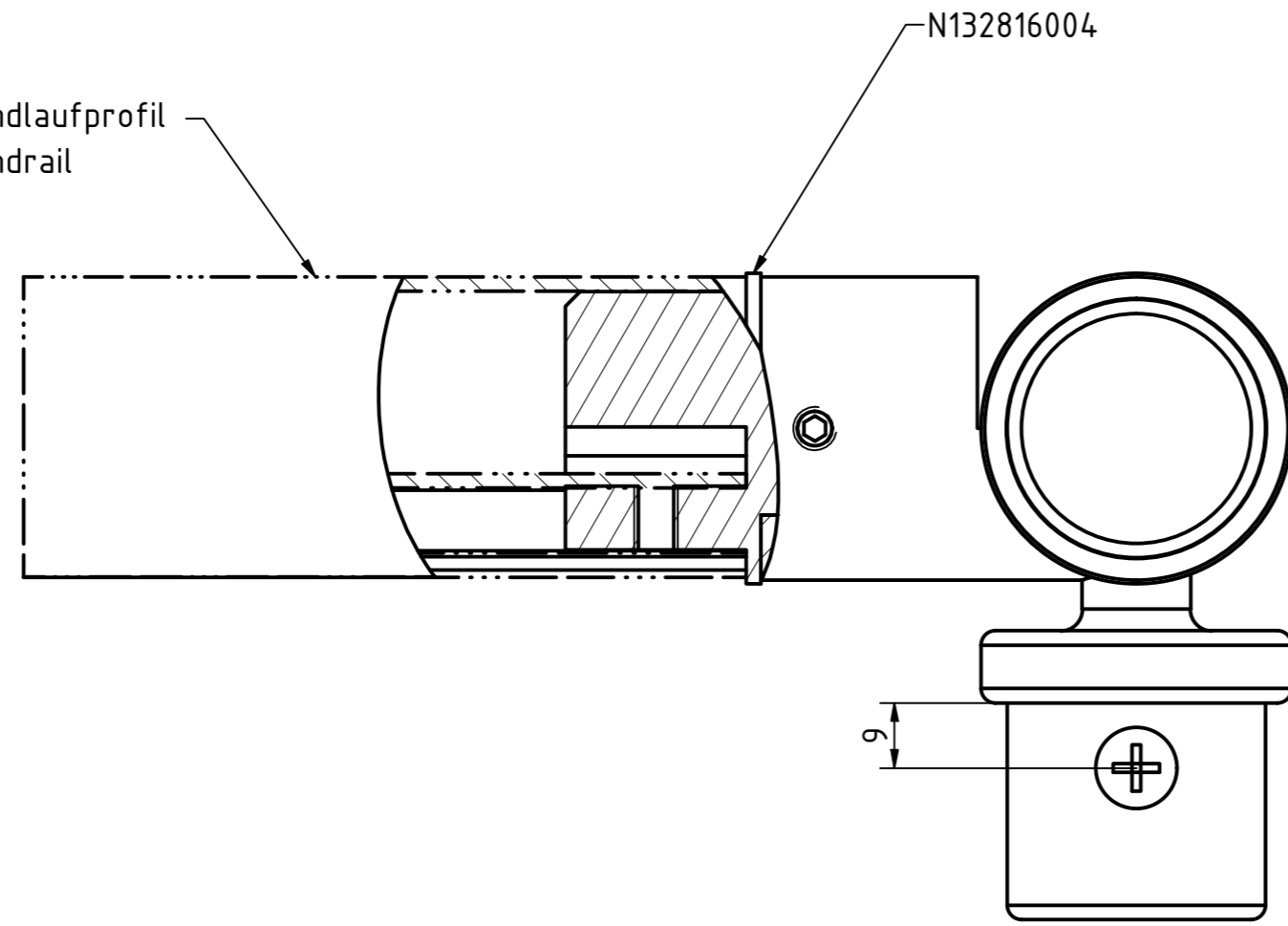


GSV 2809 Handlaufprofil  
GSV 2809 Handrail



125360 Gelenkstück  
GSV-Nr. 2825 S002  
Aluminium EV1 silberfarbig eloxiert  
mit Verbindungsstücken  
aus Aluminium und  
Drehlager

125360 Joint Link  
GSV-No. 2825 S002  
aluminium silver anodized (EV1)  
with conector in aluminium  
and pivot bearing

<b>SCHWEPPER</b> Beschlag GmbH & Co. KG Velberter Straße 83, 42579 Heiligenhaus Germany www.schwepper.com		<b>GS</b> V	EDV-No.: 125360
Material:			Gelenkstück
Datum		Name	
Gez.	15.11.2021	mla	
Gepr.	15.11.2021	M.Schwenk	
Technische Änderungen vorbehalten! Subject to technical changes!			
Status	Changes	Date	Name
GSV 2825 S002			1 A2

