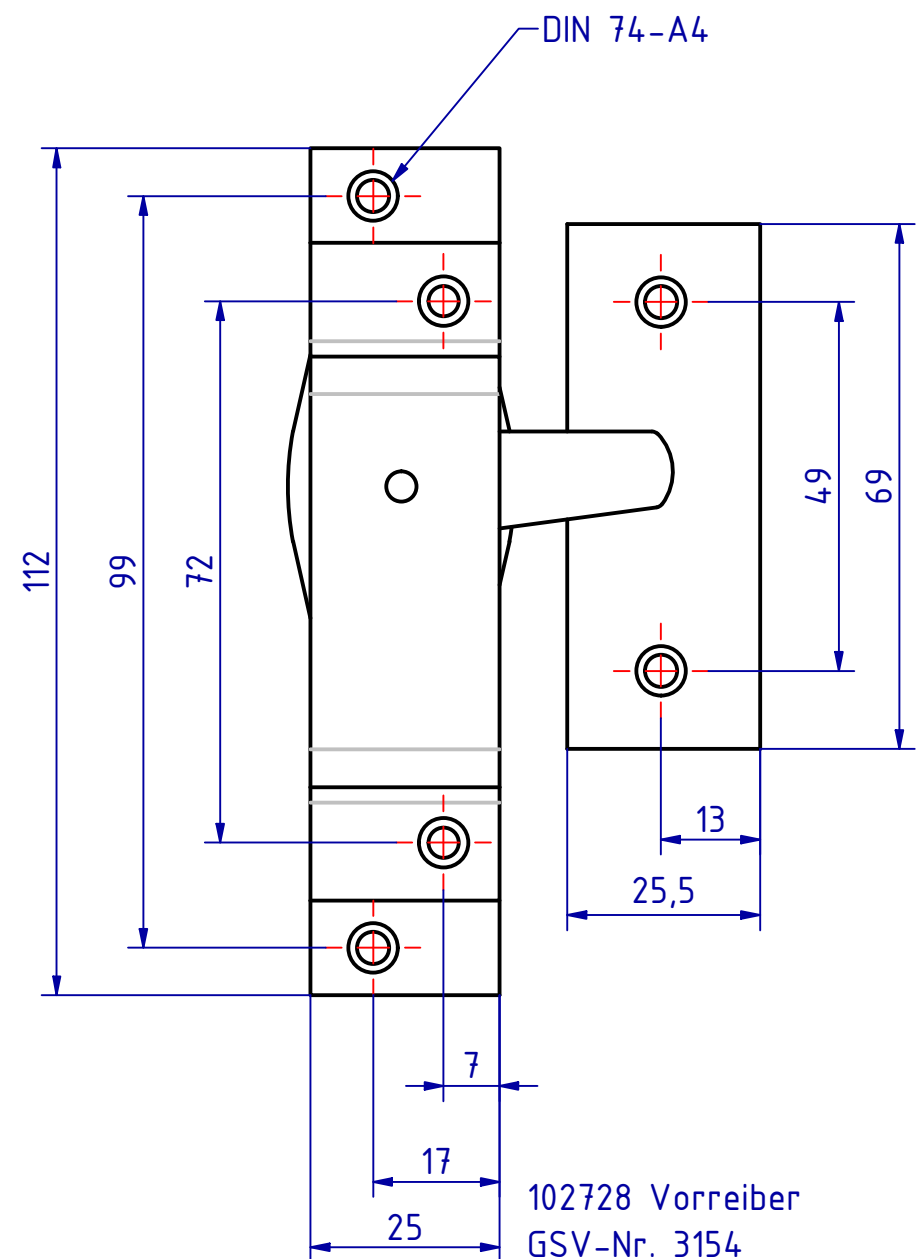
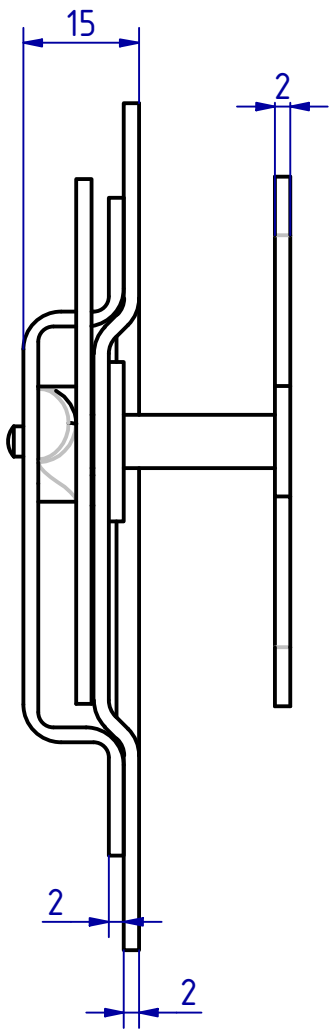
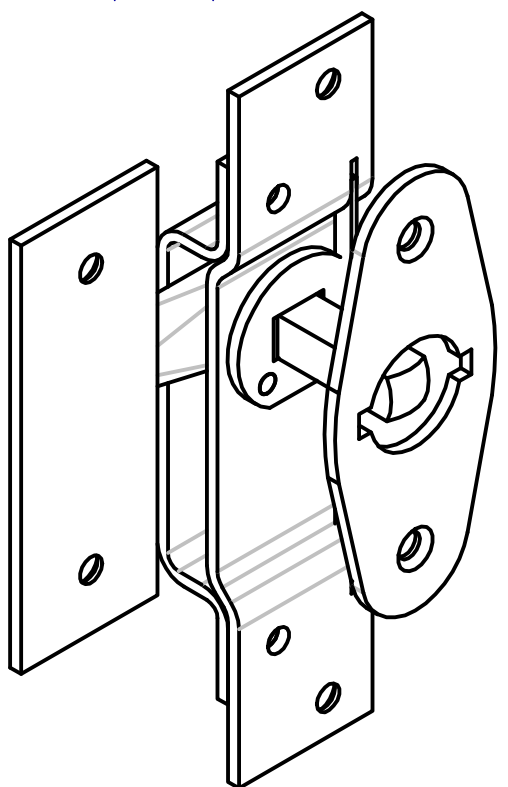
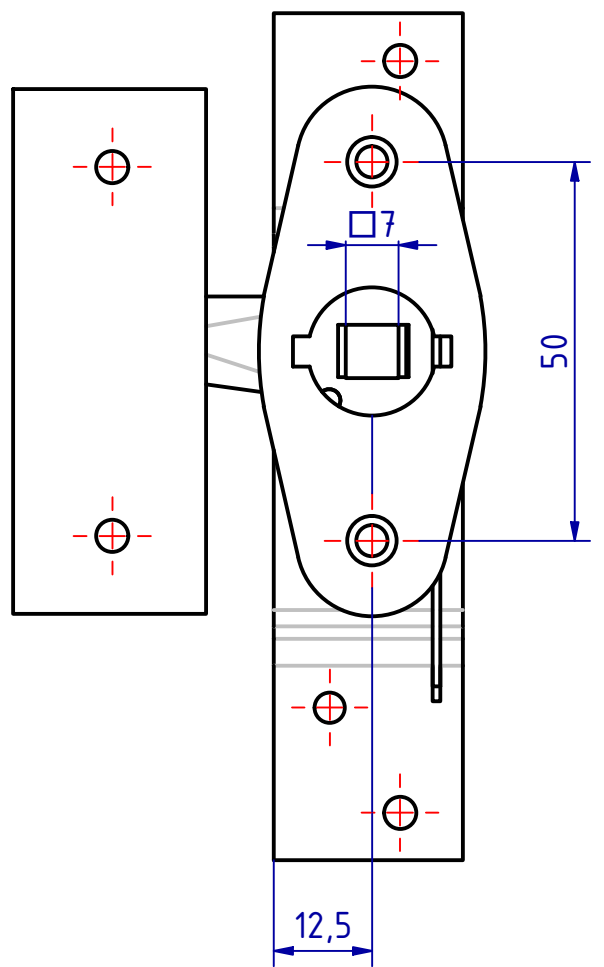


"The reproduction, distribution and utilization of this document as well as the Communication of its contents to others without explicit authorization is prohibited. Offenders will be held liable for the payment of damages. All rights reserved in the event of a patent, utility model or design."
 "Wiedergabe, Verbreitung und Mitteilung des Inhalts dieses Dokuments, sowie die Kommunikation des Inhalts an Dritte ohne ausdrückliche Genehmigung der SCHWEPPER Beschlag GmbH & Co. KG ist ausdrücklich untersagt. Zuwiderhandlung wird strafrechtlich verfolgt. Alle Rechte vorbehalten."



102728 Vorreiber
 GSV-Nr. 3154
 mit Aufschraubrossette
 Messing matt verchromt

102728 Latch
 GSV-No. 3154
 with escutcheon
 brass satin chromed

SCHWEPPER Beschlag GmbH & Co. KG Velberter Straße 83, 42579 Heiligenhaus Germany www.schwepper.com					EDV-No.: 102728		
					Material:		
				Vorreiber			
				GSV 3154			
				1 A3			
Status	Changes	Date	Name	Technische Änderungen vorbehalten! Subject to technical changes!			
				Datum	Name		
				Gez.	05.09.2022	mla	
				Gepr.	05.09.2022	M.Sch	