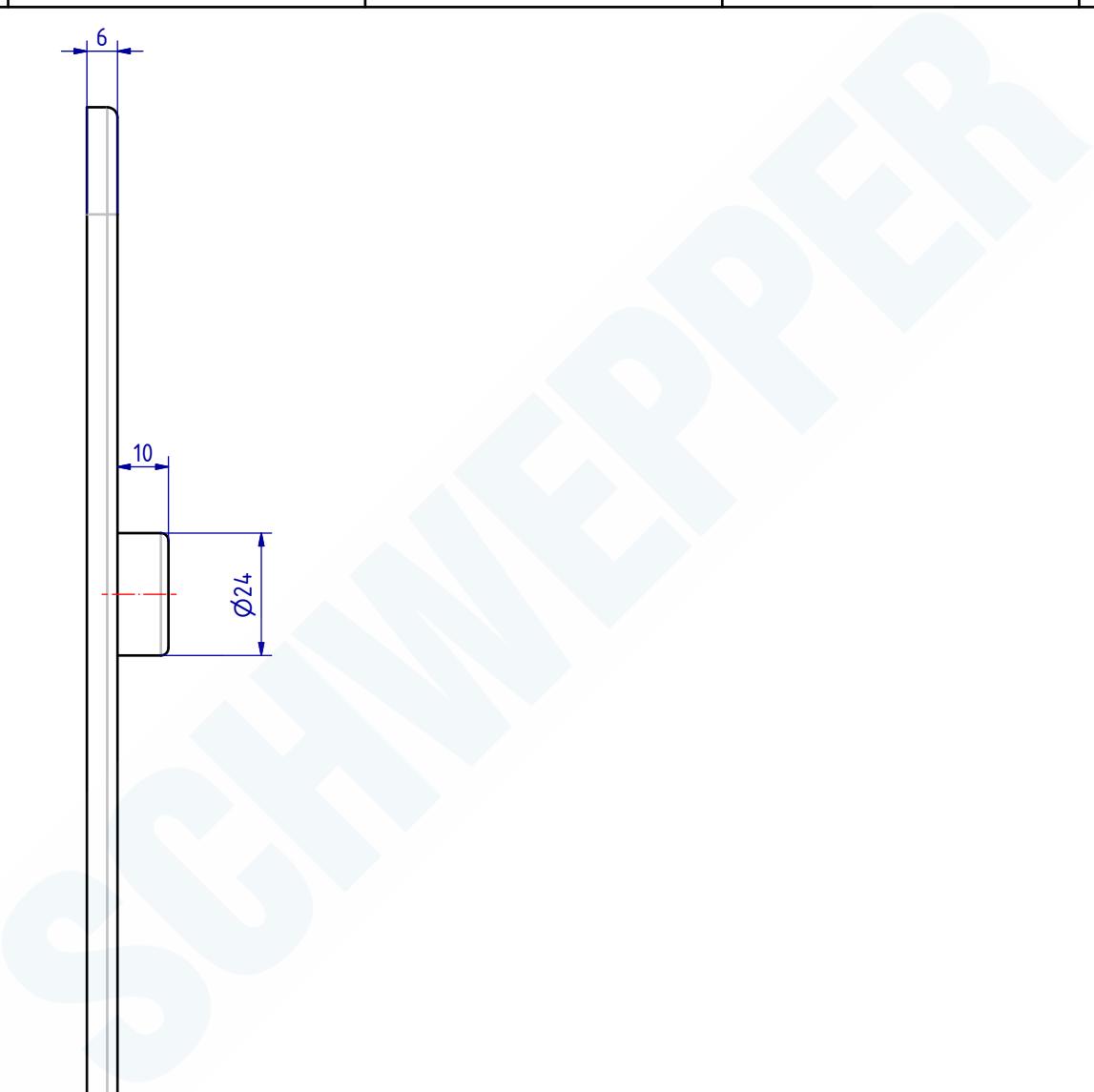
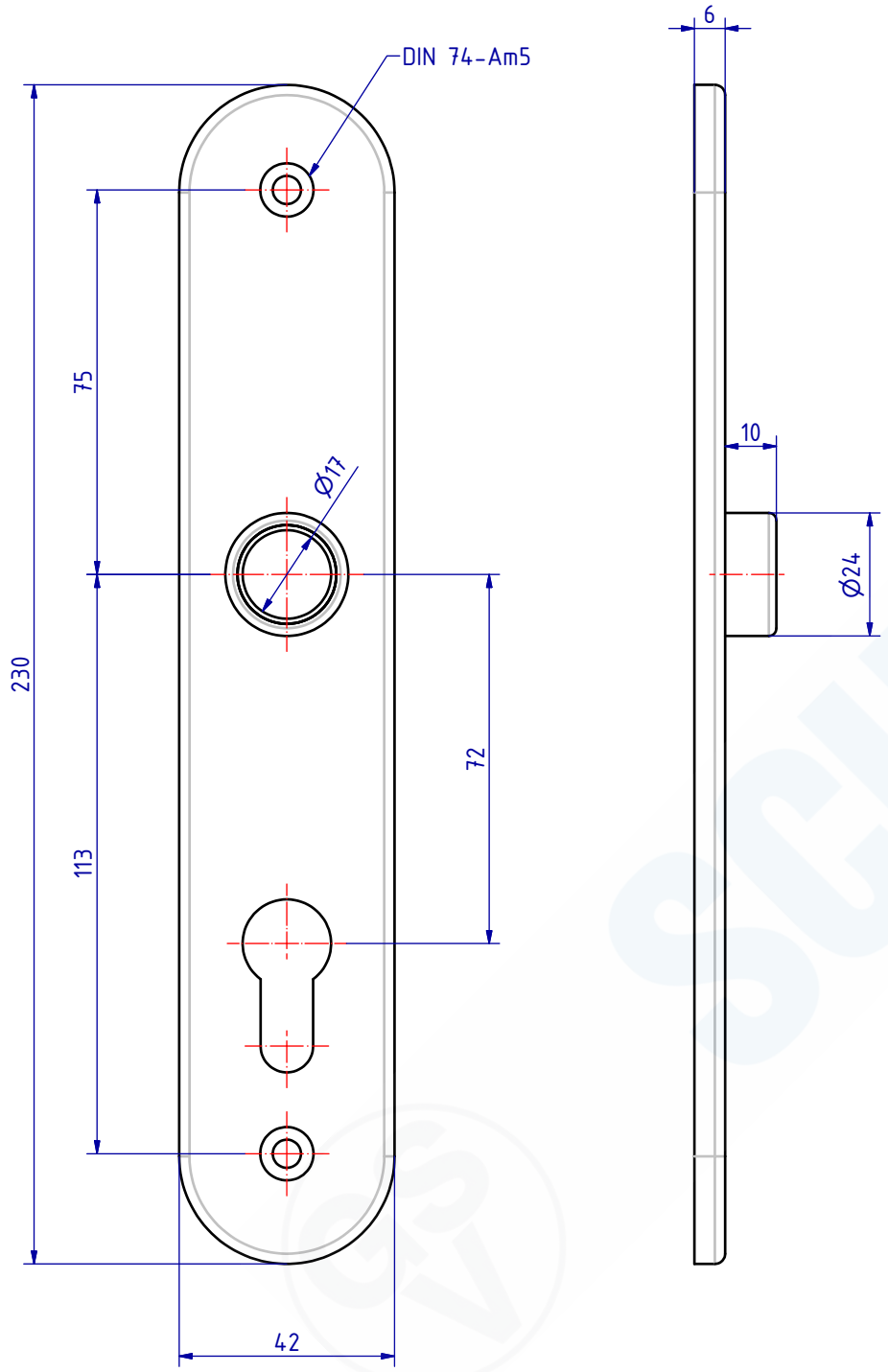


Weitergabe sowie Vervielfältigung dieses Dokuments, Verwertung und Mitteilung seines Inhalts sind verboten, soweit nicht ausdrücklich gestattet. Zuwiderhandlung
 wird strafrechtlich verfolgt. Alle Rechte vorbehalten. Alle Rechte vorbehalten. Alle Rechte vorbehalten.



SCHWEPPER Beschlag GmbH & Co Schlösser und Beschläge für den Schiffbau		G. Schwepper Velberter Straße 83 42 579 Heiligenhaus-Heiterscheid Telefon 02056-5855 -0 Telefax 02056-5855 -41 Internet www.schwepper.com		EDV-Nr.: 120484	
		Datum Name Gez. 21.08.2019 mla Gepr. 21.08.2019 msch		Werkstoff: Langschild mit Zylinderloch	
Status Änderungen Datum Name		Technische Änderungen vorbehalten! Subject to technical changes!		GSV 3343 Z / 2-72mm	
				1 A3	