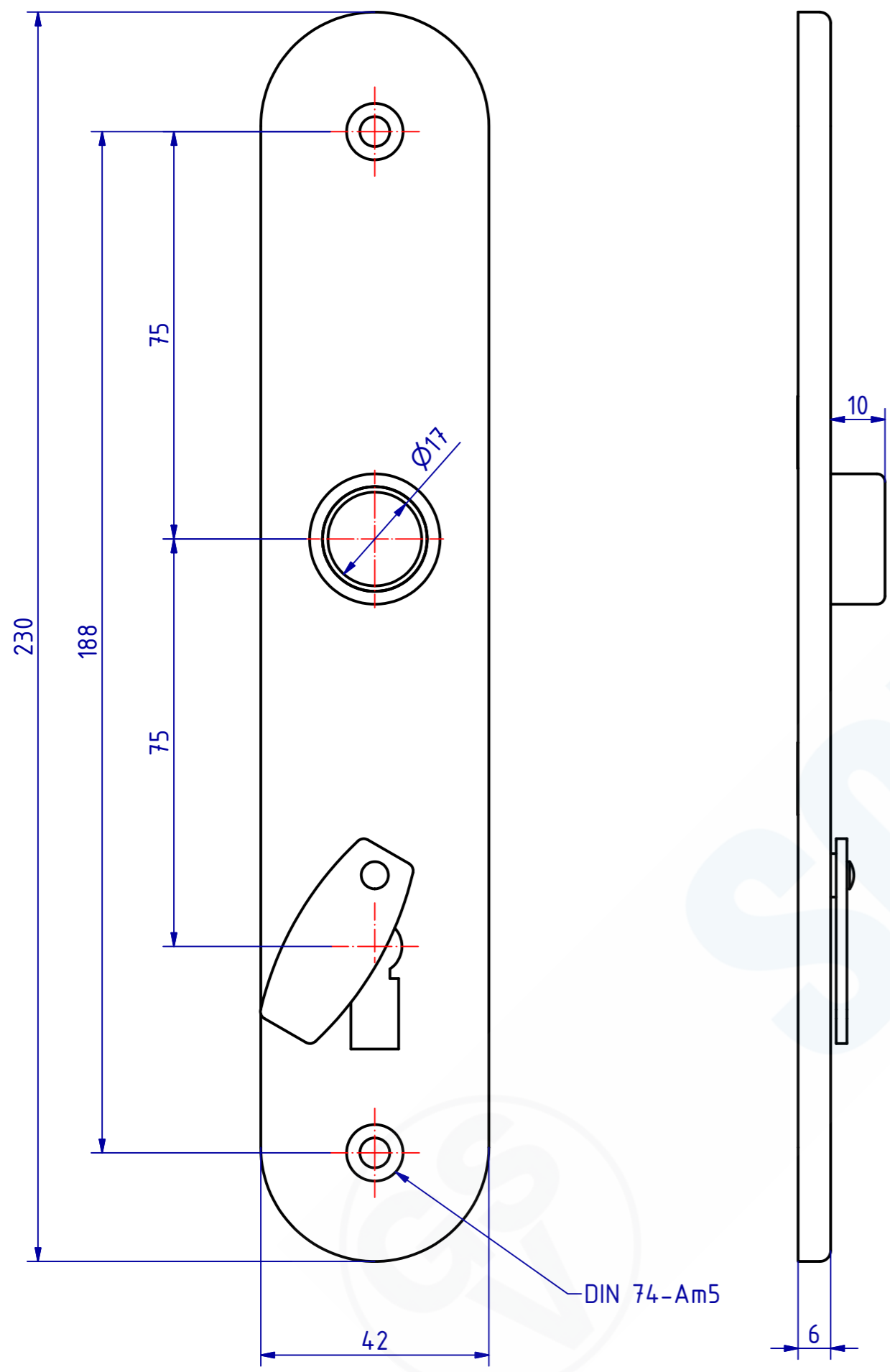


Weitergabe sowie Vervielfältigung dieses Dokuments, Verwertung und Mitteilung seines Inhalts sind verboten, soweit nicht ausdrücklich gestattet. Zuwiderhandlung wird strafrechtlich verfolgt. Alle Rechte für den Fall der Patent-, Gebrauchsmuster- oder Geschmacksmusterrechte vorbehalten.



101278 Langschild m.Schlüsseloch / Blende
 GSV-Nr 3343 A / 2 - 75
 Messing matt verchromt

101278 Long plate with key hole and cover
 GSV-No. 3343A / 2 - 75
 brass satin chromed

SCHWEPPER			EDV-No.: 101278																																										
Beschlag GmbH & Co. KG Velberter Straße 83, 42579 Heiligenhaus Germany www.schwepper.com			Material:																																										
		Langschild m.Schlüsseloch / Blende																																											
		GSV 3343 A / 2-75		1																																									
				A3																																									
<table border="1"> <thead> <tr> <th>Status</th> <th>Changes</th> <th>Date</th> <th>Name</th> </tr> </thead> <tbody> <tr> <td></td> <td></td> <td></td> <td></td> </tr> <tr> <td></td> <td></td> <td></td> <td></td> </tr> <tr> <td></td> <td></td> <td></td> <td></td> </tr> <tr> <td></td> <td></td> <td></td> <td></td> </tr> <tr> <td></td> <td></td> <td></td> <td></td> </tr> <tr> <td></td> <td></td> <td></td> <td></td> </tr> <tr> <td></td> <td></td> <td></td> <td></td> </tr> <tr> <td></td> <td></td> <td></td> <td></td> </tr> </tbody> </table>		Status	Changes	Date	Name																																	<table border="1"> <thead> <tr> <th>Datum</th> <th>Name</th> </tr> </thead> <tbody> <tr> <td>Gez. 23.07.2019</td> <td>mia</td> </tr> <tr> <td>Gepr. 23.07.2019</td> <td>M.Schwenk</td> </tr> </tbody> </table>		Datum	Name	Gez. 23.07.2019	mia	Gepr. 23.07.2019	M.Schwenk
Status	Changes	Date	Name																																										
Datum	Name																																												
Gez. 23.07.2019	mia																																												
Gepr. 23.07.2019	M.Schwenk																																												
		Technische Änderungen vorbehalten! Subject to technical changes!																																											