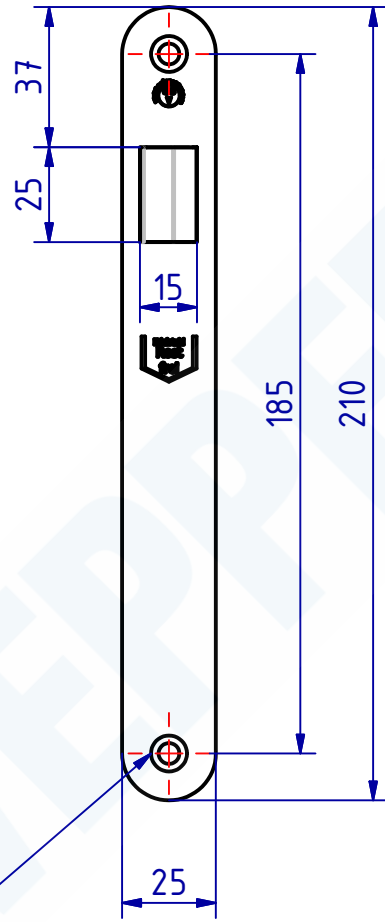
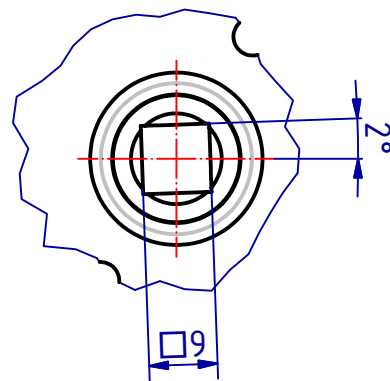


DIN 74-Am5



A (1:1)



SCHWEPPER

Beschlag GmbH & Co
Schlösser und Beschläge für den Schiffbau

G. Schwepper
Velberter Straße 83
42 579 Heiligenhaus-Helterscheid
Telefon 02056-5855-0
Telefax 02056-5855-41
Internet www.schwepper.com

EDV-Nr.: 113540

Werkstoff:

Einsteckfallenschloss Dorn
55mm

GSV 3819F

1
A4

	Datum	Name
Gez.	21.10.2019	mia
Gepr.	21.10.2019	msch

Technische Änderungen vorbehalten!
Subject to technical changes!

Status	Änderungen	Datum	Name