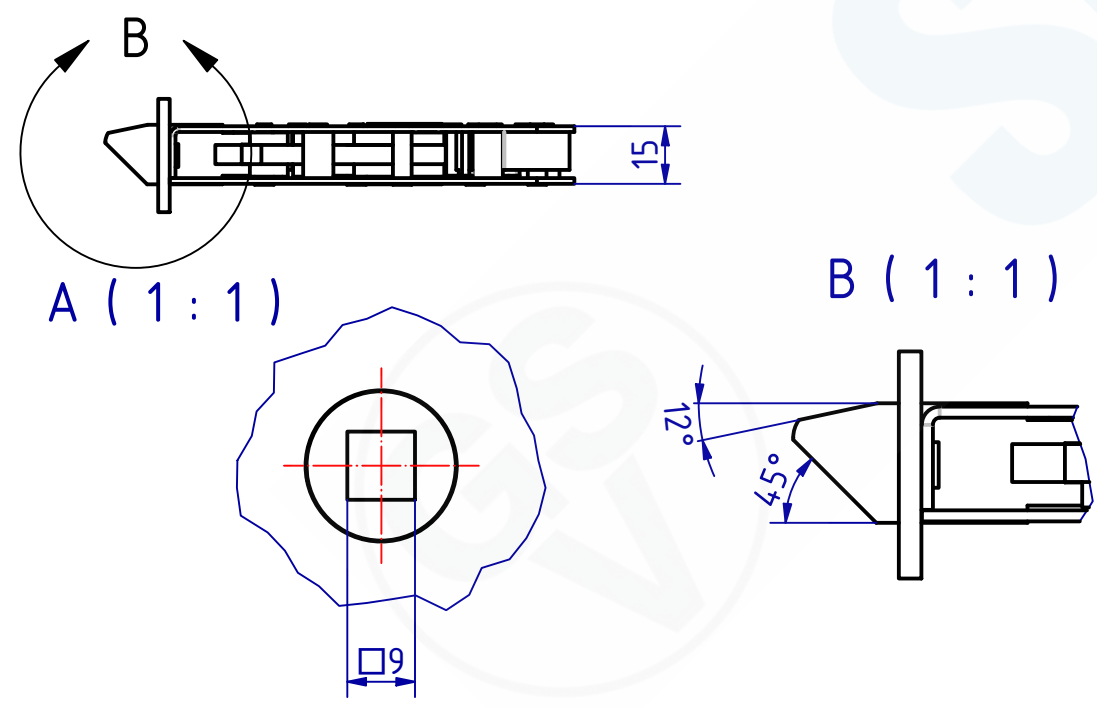
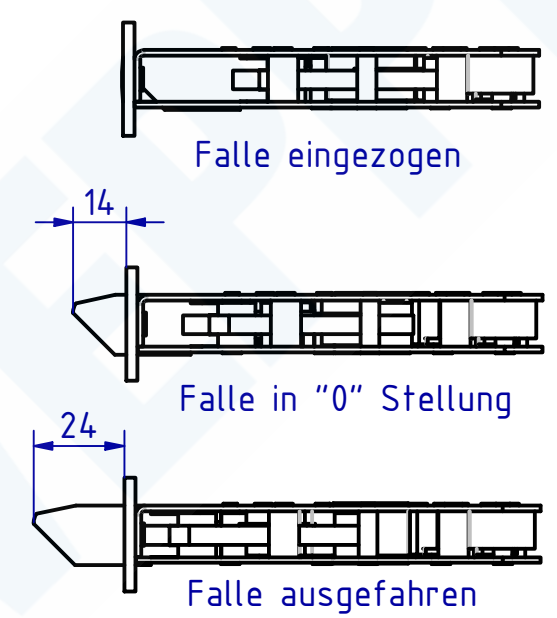
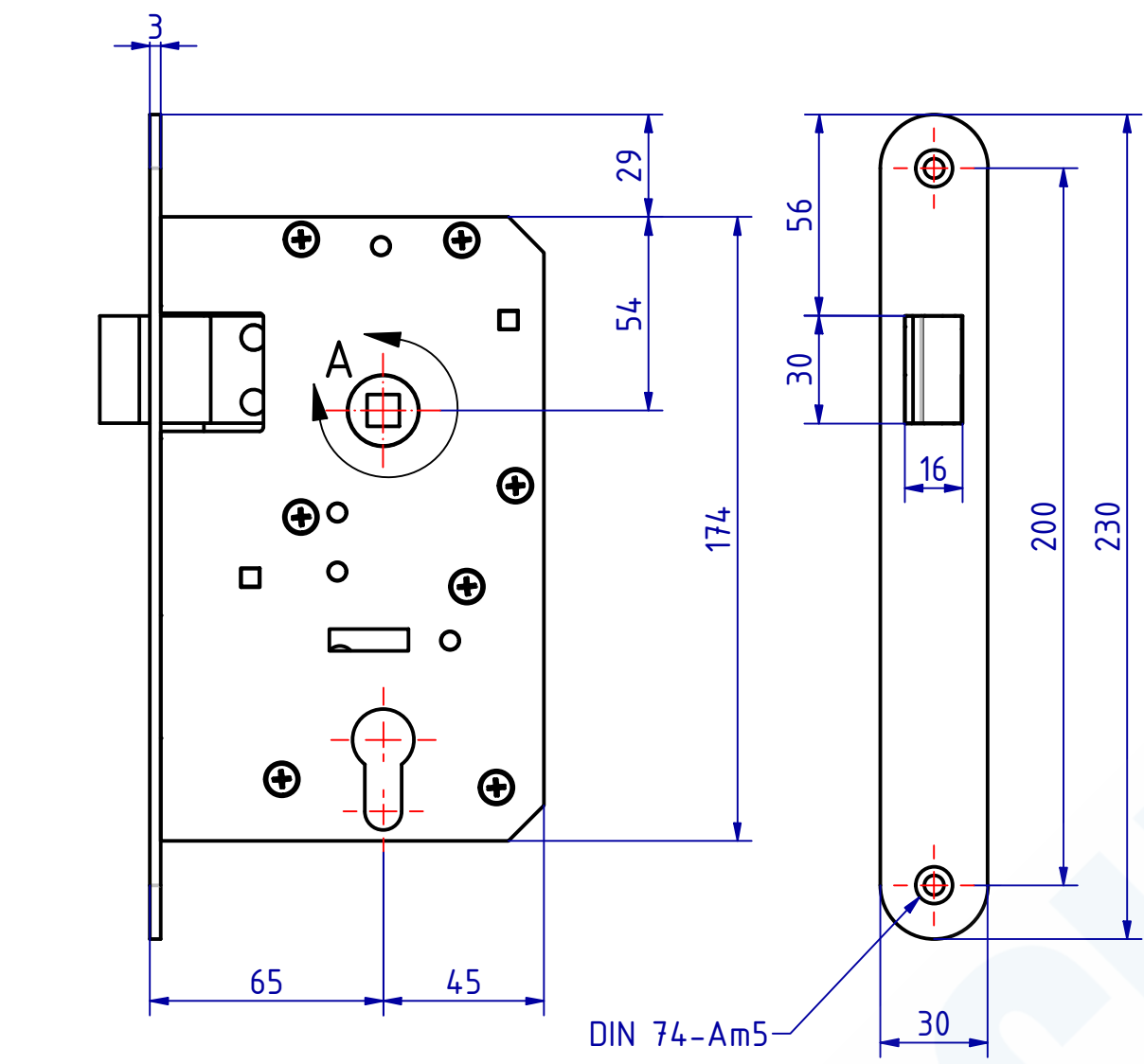


"The reproduction, distribution and utilization of this document as well as the communication of its contents to others without explicit authorization is prohibited. Offenders will be held liable for the payment of damages. All rights reserved in the event of a patent, utility model or design."  
 "Wiedergabe, Verbreitung und Nutzung dieses Dokuments, Verwendung und Mitteilung seines Inhalts sind verboten, soweit nicht ausdrücklich gestattet. Zuwiderhandlung verpflichtet zum Schadensersatz. Alle Rechte für den Fall der Patent-, Gebrauchsmuster- oder Geschmacksausbeutung vorbehalten."



123900 Keilfallen-Einsteckfallenschloss  
 GSV-Nr. 9105 F  
 links  
 ohne Schließblech  
 Dornmaß 65mm  
 Stulp 230 x 30 x 3mm mit Radius 15mm  
 Anschraublöcher nach DIN 74-Am5 versenkt  
 9mm Nuss  
 Edelstahl

123900 Mortise latch lock with wedge latch  
 GSV-No. 9105 F  
 left hand  
 without striking plate  
 backset 65mm  
 faceplate 230 x 30 x 3mm radiussed  
 15mm  
 fixing hole DIN 74-Am 5  
 9mm hub  
 stainless steel

<b>SCHWEPPER</b>			EDV-No.: 123900	
Beschlag GmbH & Co. KG Velberter Straße 83, 42579 Heiligenhaus Germany www.schwepper.com			Material:	
		Datum		Name
		Gez.	30.08.2022	mia
		Gepr.	30.08.2022	M.Sch
		<b>Technische Änderungen vorbehalten!</b> <b>Subject to technical changes!</b>		
Status	Changes	Date	Name	
		GSV 9105 F		1
				A3