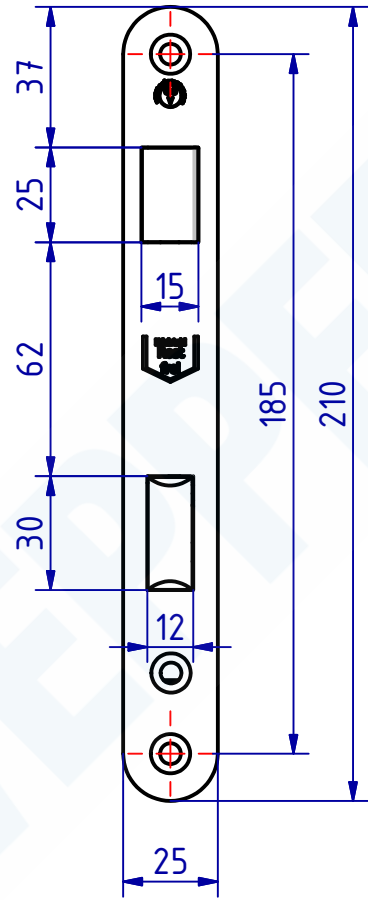
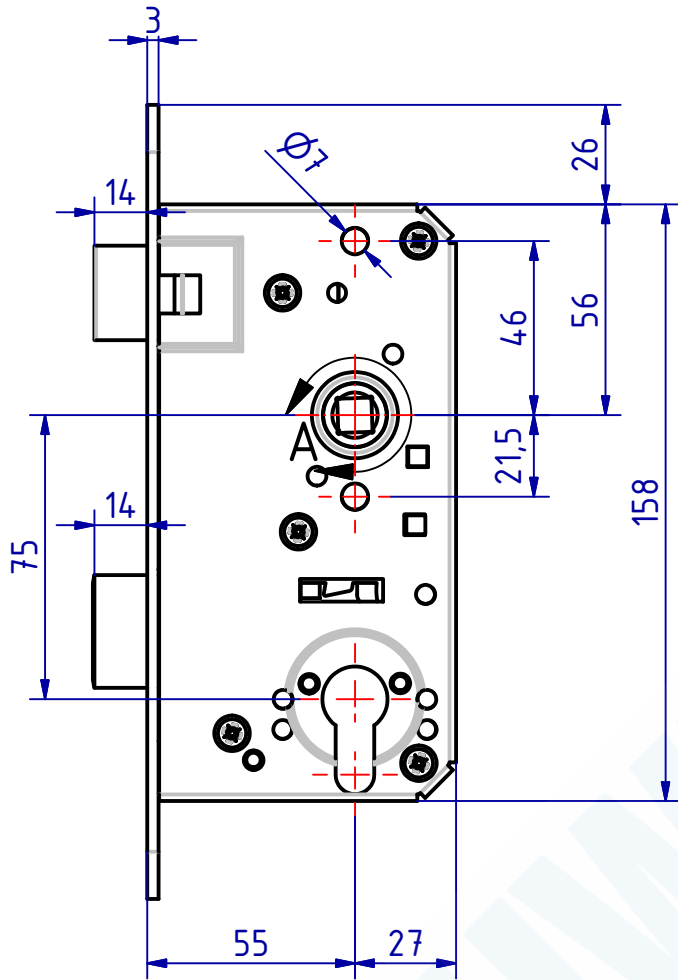
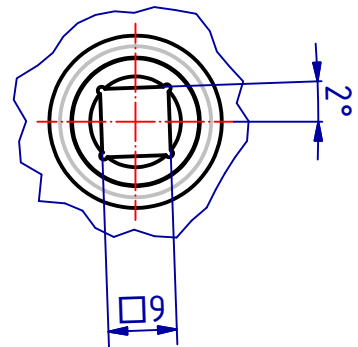


"The reproduction, distribution and utilization of this document as well as the Communication of its contents to others without explicit authorization is prohibited. Offenders will be held liable for the payment of damages. All rights reserved in the event of the grant of a patent, utility model or design."

"Weitergabe sowie Vervielfältigung dieses Dokuments, Verwertung und Mitteilung seines Inhalts sind verboten, soweit nicht ausdrücklich gestattet. Zuwiderhandlung wird strafrechtlich verfolgt. Alle Rechte für den Fall der Patent-, Gebrauchsmuster- oder Geschmacksmustererlaubnis vorbehalten."



A ( 1 : 1 )



**SCHWEPPER**

Beschlag GmbH & Co  
Schlösser und Beschläge für den Schiffbau

G. Schwepper  
Velberter Straße 83  
42 579 Heiligenhaus-Hellerscheid  
Telefon 02056-5855-0  
Telefax 02056-5855-41  
Internet www.schwepper.com

EDV-Nr.: 110234

Werkstoff:

**EINSTECKSCHLOß DORN  
55MM**

**GSV 3801 Z**

1

A4

	Datum	Name
Gez.	11.03.2020	mia
Gepr.	11.03.2020	msch

**Technische Änderungen  
vorbehalten!  
Subject to technical changes!**

Status	Änderungen	Datum	Name