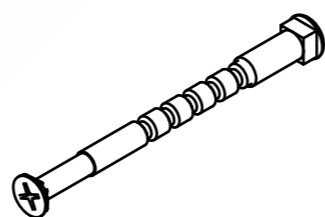
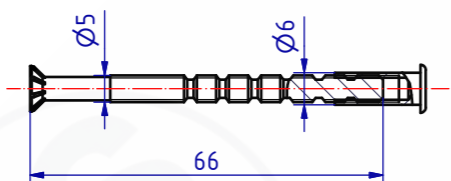
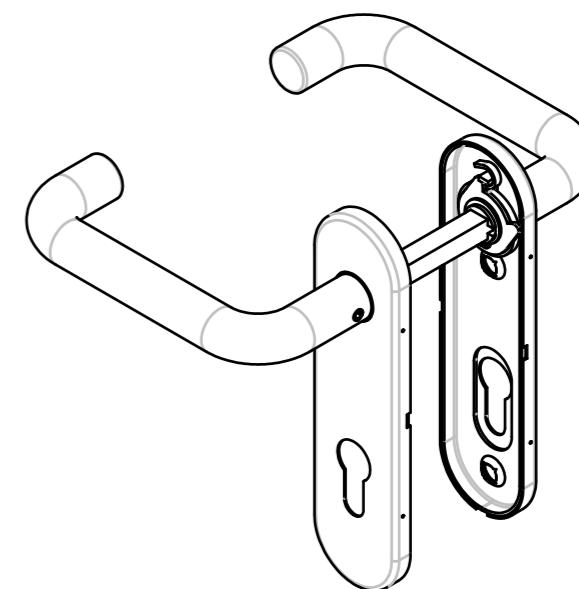
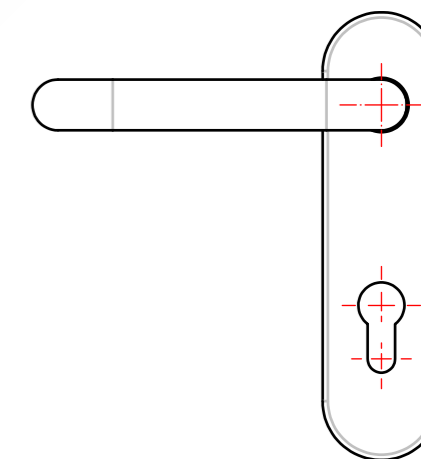
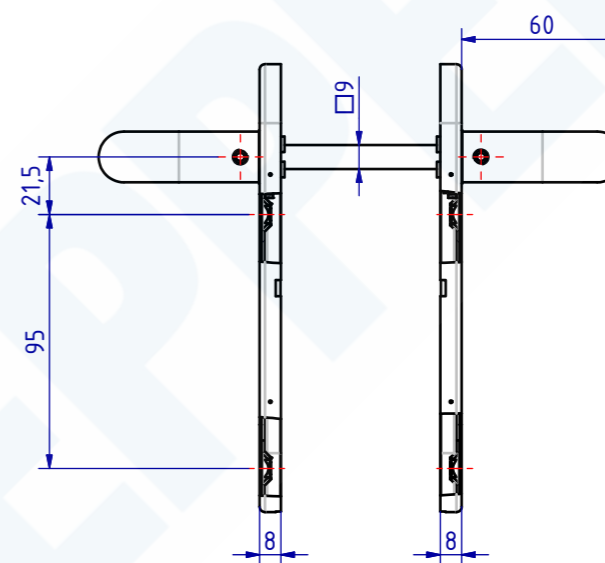
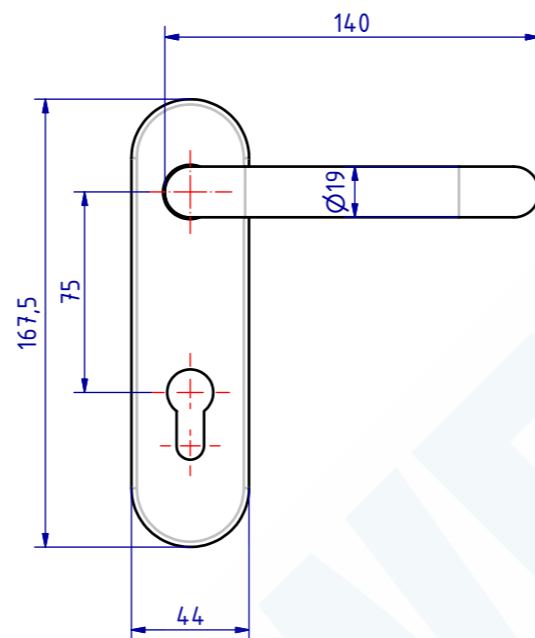
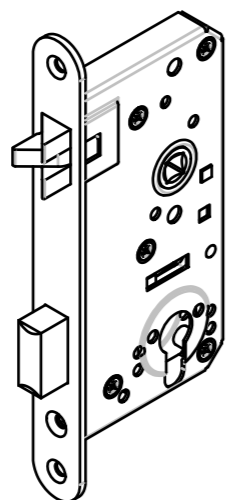
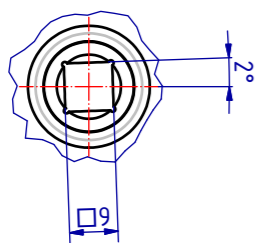


A (1:1)



SCHWEPPER
Beschlag GmbH & Co
Schlösser und Beschläge für den Schiffbau

G. Schwepper
Veilberter Straße 83
42 579 Heiligenhaus-Hellerscheid
Telefon 02056-5855-0
Telefax 02056-5855-41
Internet www.schwepper.com

EDV-Nr.: 116048

Werkstoff:

EINSTECKSCHLOSS-GARN.
DORN 55 MM

GSV 1311 GZ

1
A2

Technische Änderungen
vorbehalten!
Subject to technical changes!

Status	Änderungen	Datum	Name

Datum	Name
Gez. 20.09.2019	mia
Gepr. 20.09.2019	msch

"The reproduction, distribution and use of this document is prohibited. Offenders will be held liable for a payment of damages. All rights reserved in the event of a patent, utility model or design."

"Wiedergabe, Verbreitung und Verwendung ohne Erlaubnis ist untersagt. Die Verbreitung und die Nutzung dieses Dokuments ist untersagt. Die Verbreitung und die Nutzung dieses Dokuments ist untersagt. Die Verbreitung und die Nutzung dieses Dokuments ist untersagt."