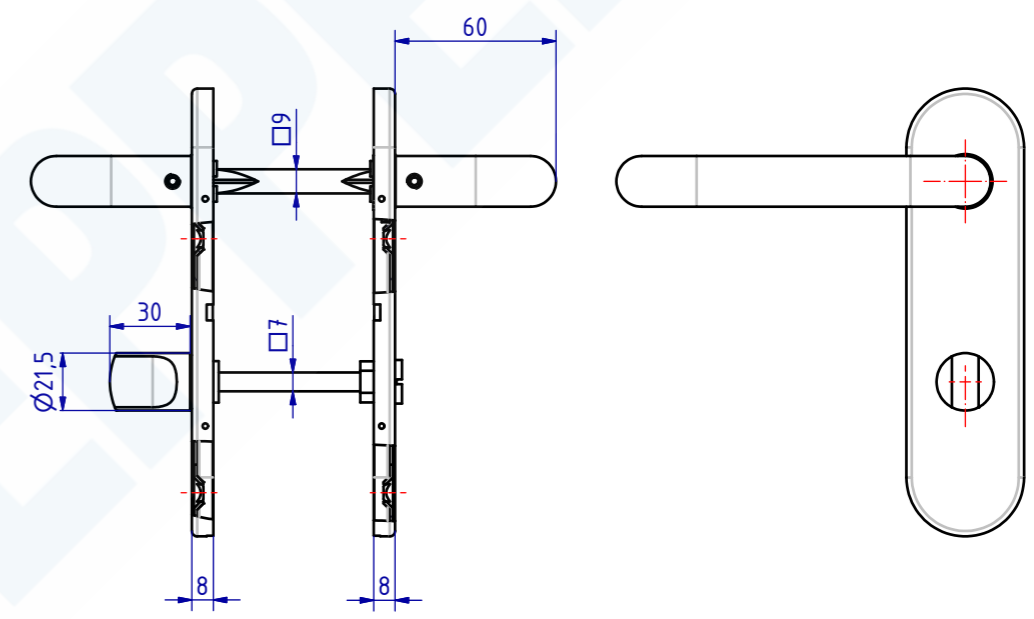
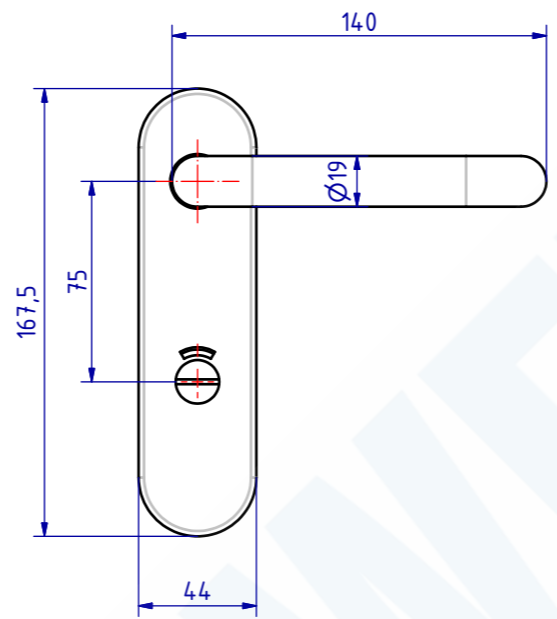
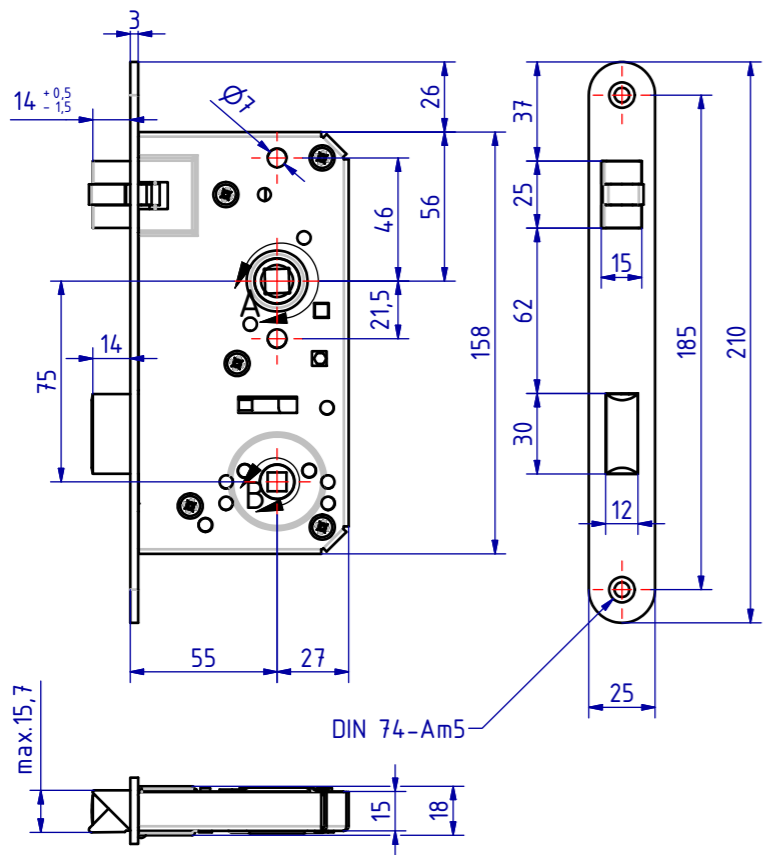
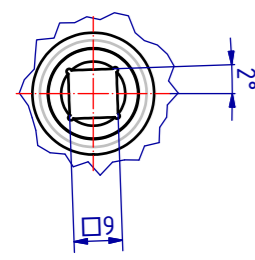


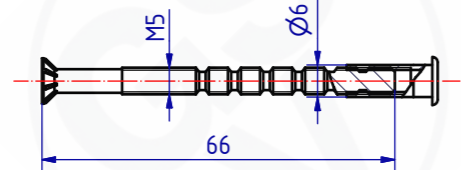
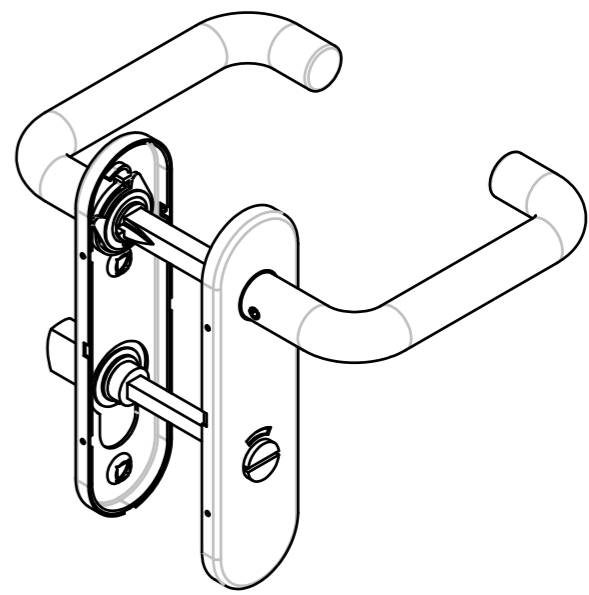
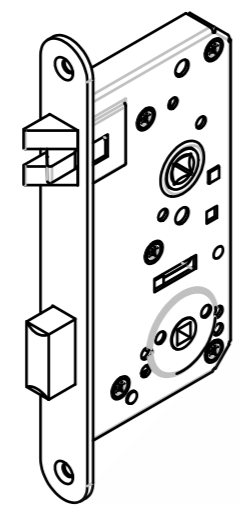
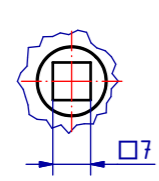
*Die Reproduktion, Verbreitung, Vervielfältigung, Verbreitung, Verwertung, sowie jede Ausnutzung ohne schriftliche Genehmigung der GSV 1311 GWC ist ausdrücklich untersagt. Die Reproduktion, Verbreitung, Vervielfältigung, Verbreitung, Verwertung, sowie jede Ausnutzung ohne schriftliche Genehmigung der GSV 1311 GWC ist ausdrücklich untersagt.



A (1:1)



B (1:1)



SCHWEPPER		G. Schwepper Velberter Straße 83 42 579 Heiligenhaus-Heiterscheid Telefon 02056-5855-0 Telefax 02056-5855-41 Internet www.schwepper.com		EDV-Nr.: 1184 18
Beschlag GmbH & Co Schlösser und Beschläge für den Schiffbau		Werkstoff:		
	Datum	Name	EINST.-WC-SCHLOSSGARN. DORN 55 MM	
	Gez. 19.09.2019	mia		
	Gepr. 19.09.2019	msch		
		GSV 1311 GWC		1
				A2
Status	Änderungen	Datum	Name	
Technische Änderungen vorbehalten! Subject to technical changes!				