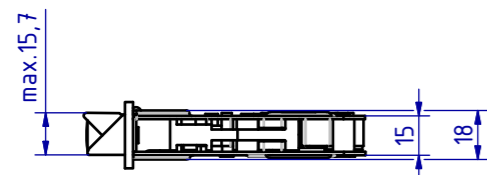
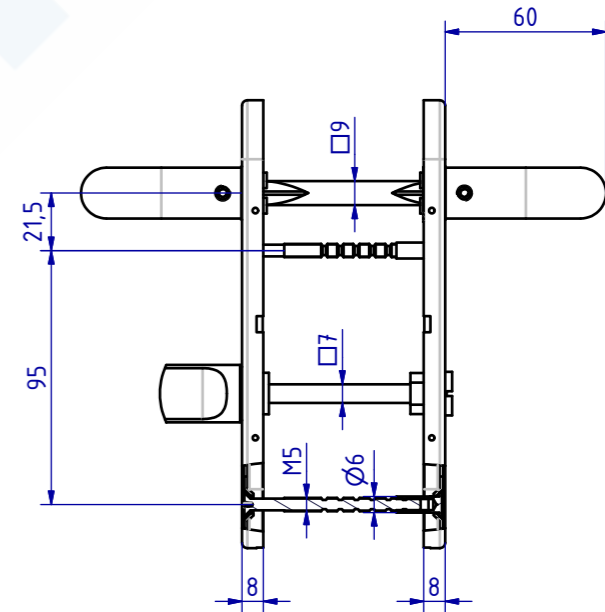
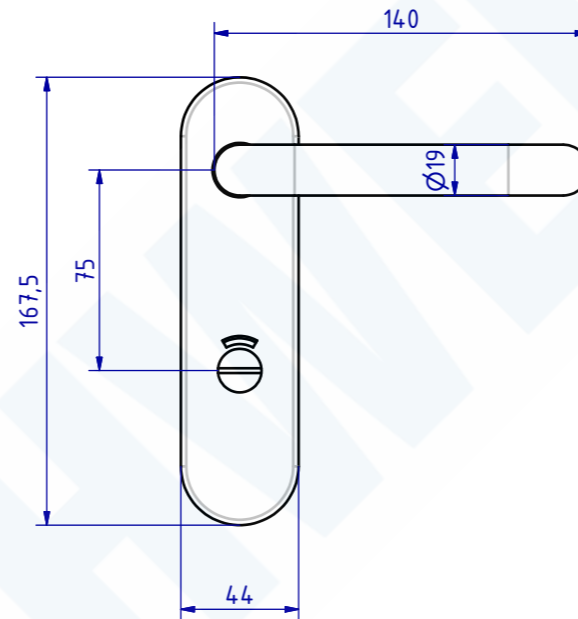
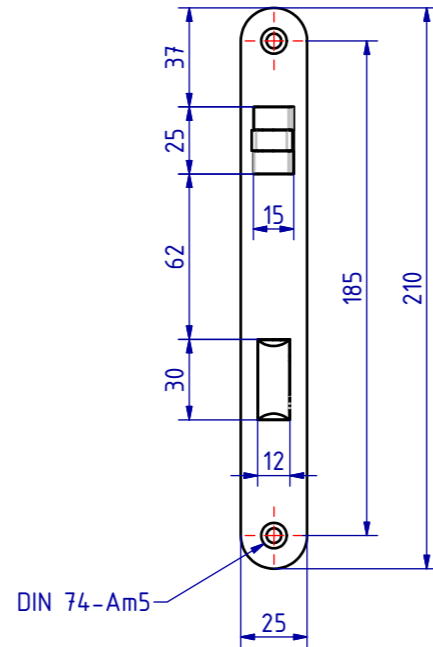
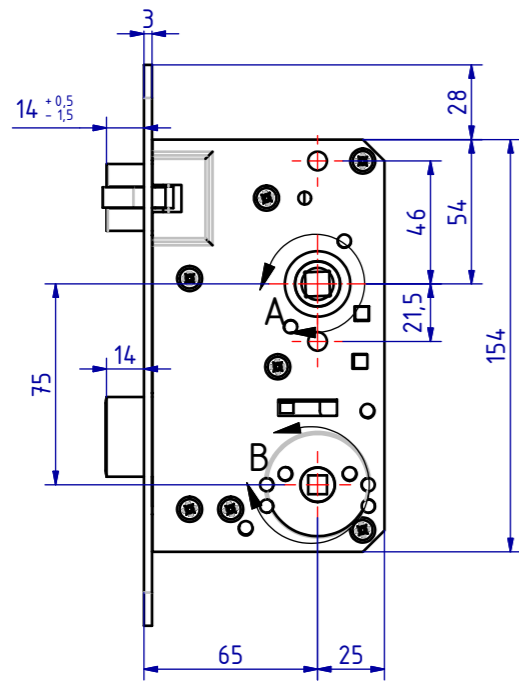
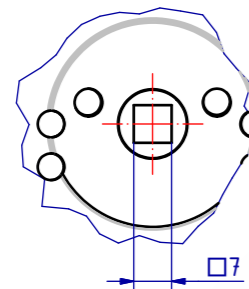


*The reproduction, distribution and use of this document is prohibited. Offenders will be held liable for a payment of damages. All rights reserved in the event of a patent, utility model or design.

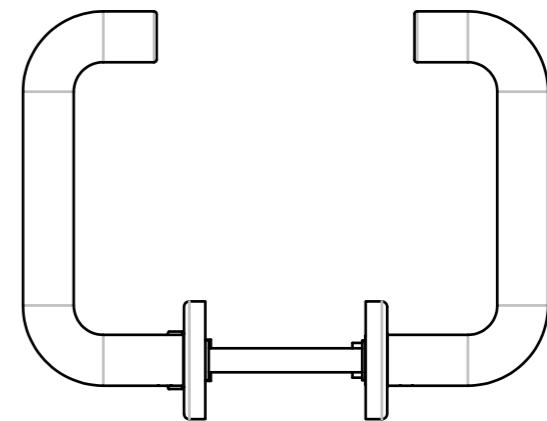
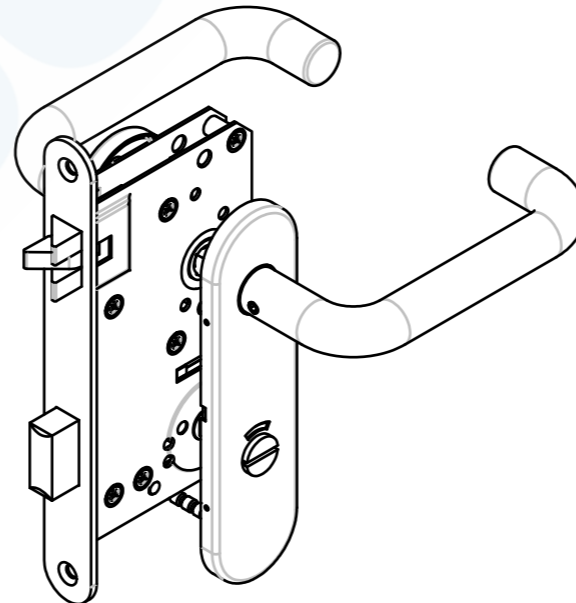
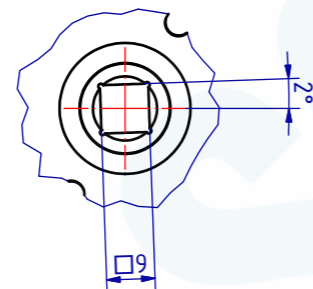
*Wiederherstellung nach Schadenfall: Verantwortung liegt bei dem Schadenfall. GSV ist nicht haftbar für Schäden. GSV ist nicht haftbar für Schäden. GSV ist nicht haftbar für Schäden.



B (1:1)



A (1:1)



SCHWEPPER		G. Schwepper Veilberter Straße 83 42 579 Heiligenhaus-Heiterscheid Telefon 02056-5855-0 Telefax 02056-5855-41 Internet www.schwepper.com		EDV-Nr.: 119072
Beschlag GmbH & Co Schlösser und Beschläge für den Schiffbau		Werkstoff:		
		Datum	Name	Einst.-WC-Schlossgarn. Dorn 65mm
		Gez. 05.09.2019	mia	
		Gepr. 05.09.2019	msch	GSV 1311 GWC
		Technische Änderungen vorbehalten! Subject to technical changes!		1
Status	Änderungen	Datum	Name	A2