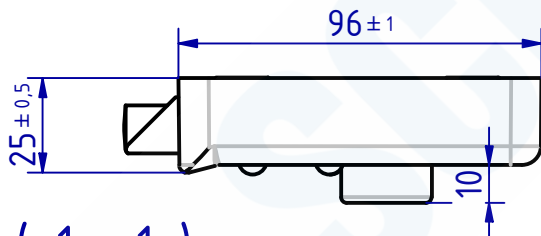
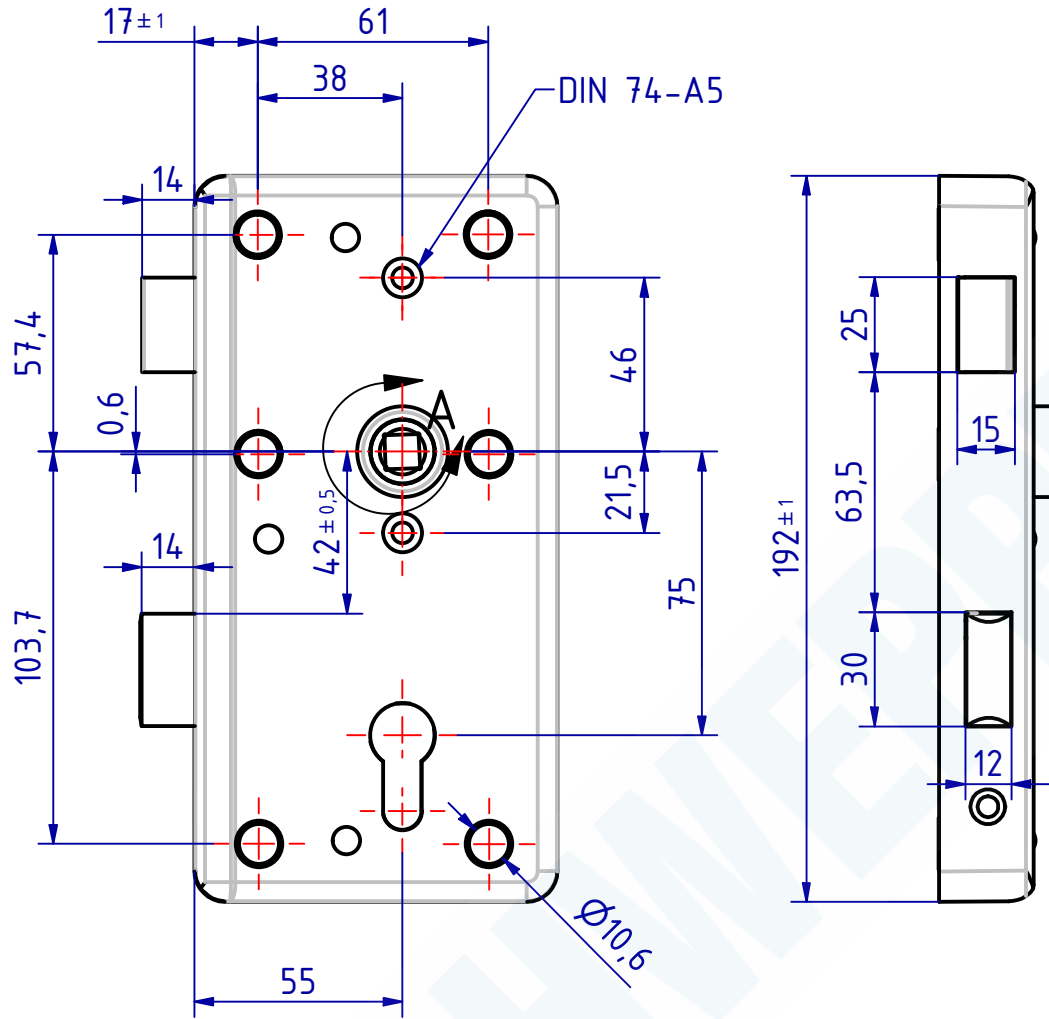
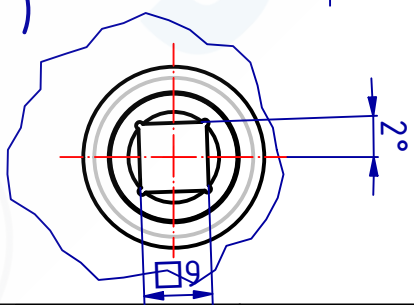


The reproduction, distribution and utilization of this document as well as the communication of its contents to others without explicit authorization is prohibited. Offenders will be held liable for the payment of damages. All rights reserved in the event of the grant of a patent, utility model or design.

Weitergabe sowie Vervielfältigung dieses Dokuments, Verwertung und Mitteilung seines Inhalts sind verboten, soweit nicht ausdrücklich gestattet. Zuwiderhandlung verpflichtet zu Schadensersatz. Alle Rechte für den Fall der Patent-, Gebrauchsmuster- oder Geschmacksmusteranmeldung vorbehalten.



A (1:1)



118096 Kastenschloss für Zylinder  
GSV-Nr. 3827 Z  
rechts einwärts  
Edelstahl  
ohne Zylinder  
6 Befestigungslöcher  
mit durchgehenden Löchern  
für Hülsenschrauben

118096 Rim lock for cylinder  
GSV-No. 3827 Z  
right hand inward  
stainless steel  
without cylinder  
6 fixing holes  
holes for through fixing bolts

**SCHWEPPER**

Beschlag GmbH & Co. KG  
Velberter Straße 83, 42579 Heiligenhaus Germany  
www.schwepper.com



EDV-No.: 118096

Material:

Kastenschloss für Zylinder

GSV 3827 Z

1  
A4

Status	Changes	Date	Name	Datum	Name
				Gez. 24.08.2023	mia
				Gepr. 24.08.2023	M.Sch
<p><b>Technische Änderungen vorbehalten!</b> <b>Subject to technical changes!</b></p>					