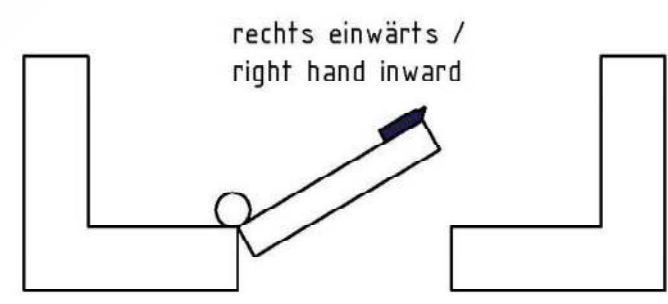
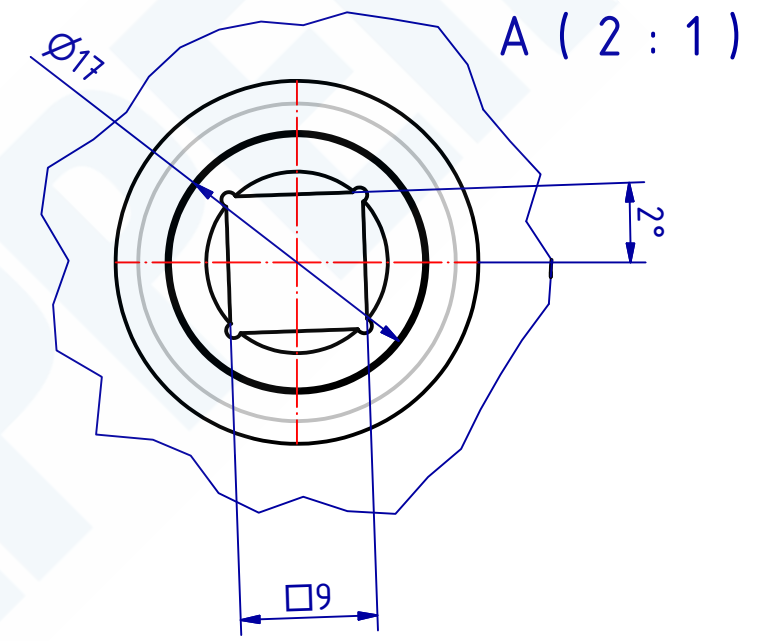
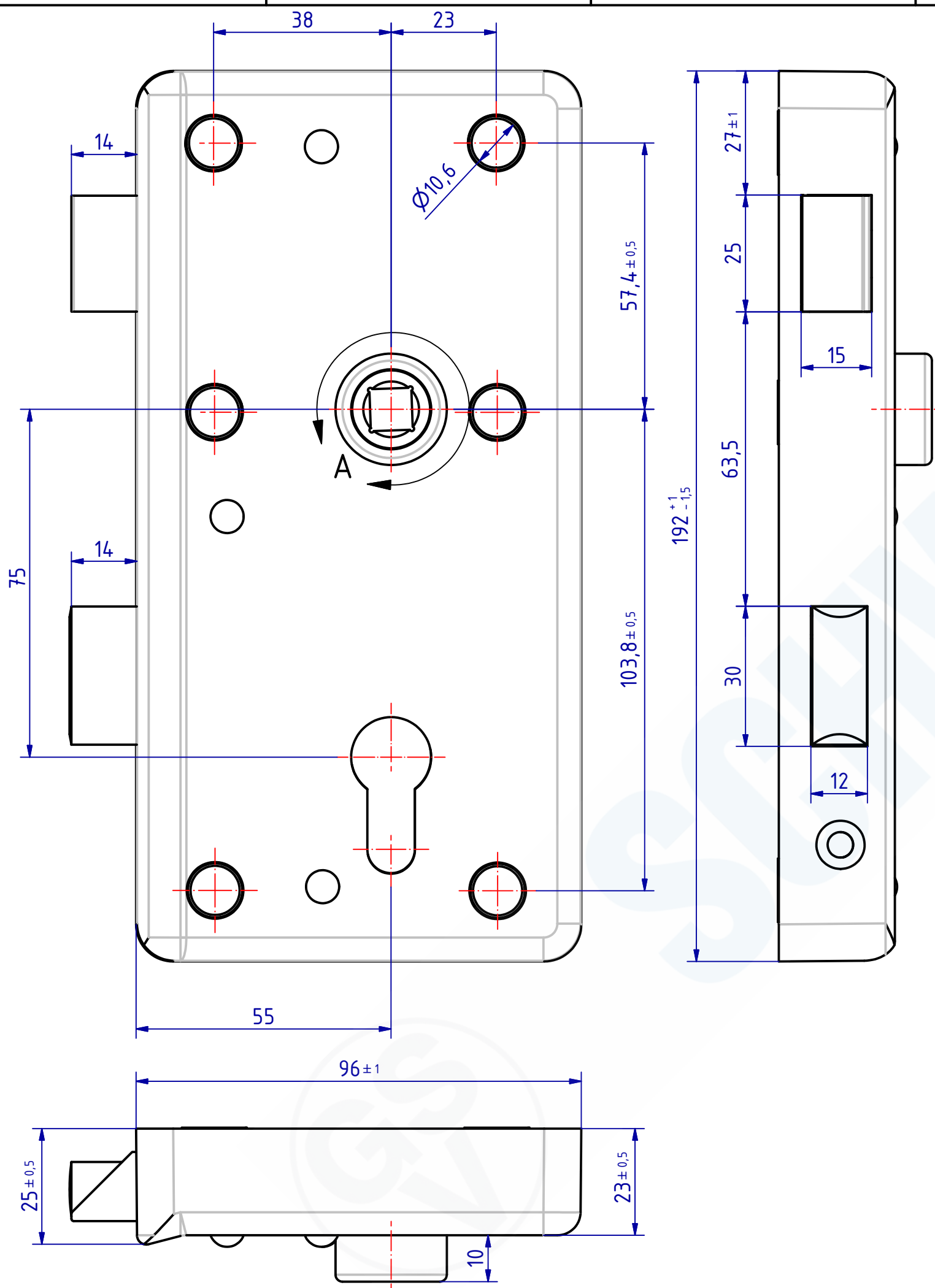


Weitergabe sowie Vervielfältigung dieses Dokuments, Verwertung und Mitteilung seines Inhalts sind verboten, soweit nicht ausdrücklich gestattet. Zuwiderhandlung wird strafrechtlich verfolgt. Alle Rechte für den Fall der Patent-, Gebrauchsmuster- oder Geschmacksmusterrechte vorbehalten.
 The reproduction, distribution and utilization of this document as well as the communication of its contents to others without explicit authorization is prohibited. Offenders will be held liable for the payment of damages. All rights reserved in the event of the grant of a patent, utility model or design.



109162 Kastenschloss für Zylinder
 GSV-Nr. 3827 Z
 rechts einwärts
 Edelstahl rostfrei
 ohne Zylinder
 6 Befestigungslöcher

109162 Rim lock for cylinder
 GSV-No. 3827 Z
 right hand inward
 stainless steel
 without cylinder
 6 fixing holes

SCHWEPPER Beschlag GmbH & Co. KG Velberter Straße 83, 42579 Heiligenhaus Germany www.schwepper.com			EDV-No.: 109162		
Material:			Kastenschloss für Zylinder		
Status		Date		Name	
Changes		Date		Name	
Gez.		10.03.2020		mla	
Gepr.		10.03.2020		M.Schwenk	
Technische Änderungen vorbehalten! Subject to technical changes!					
GSV 3827 Z				1 A3	