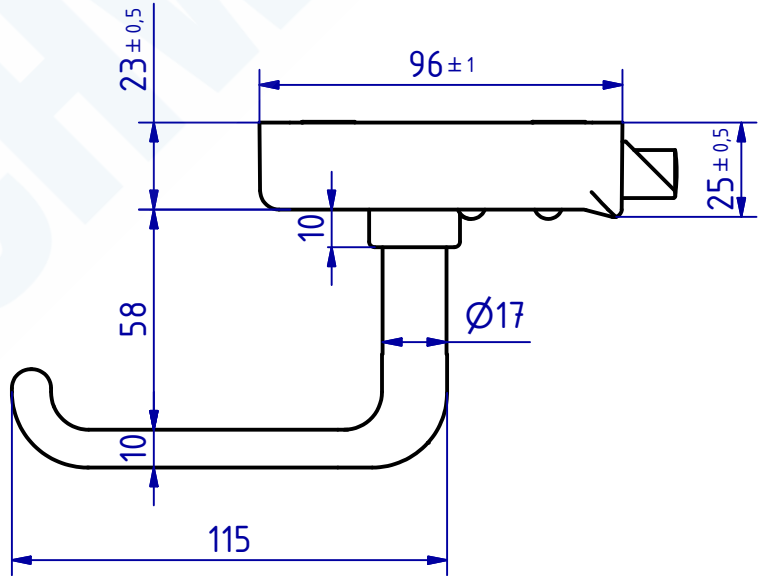
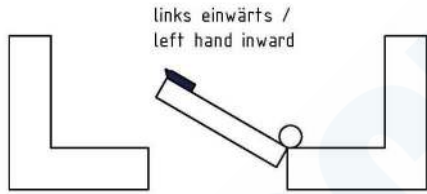
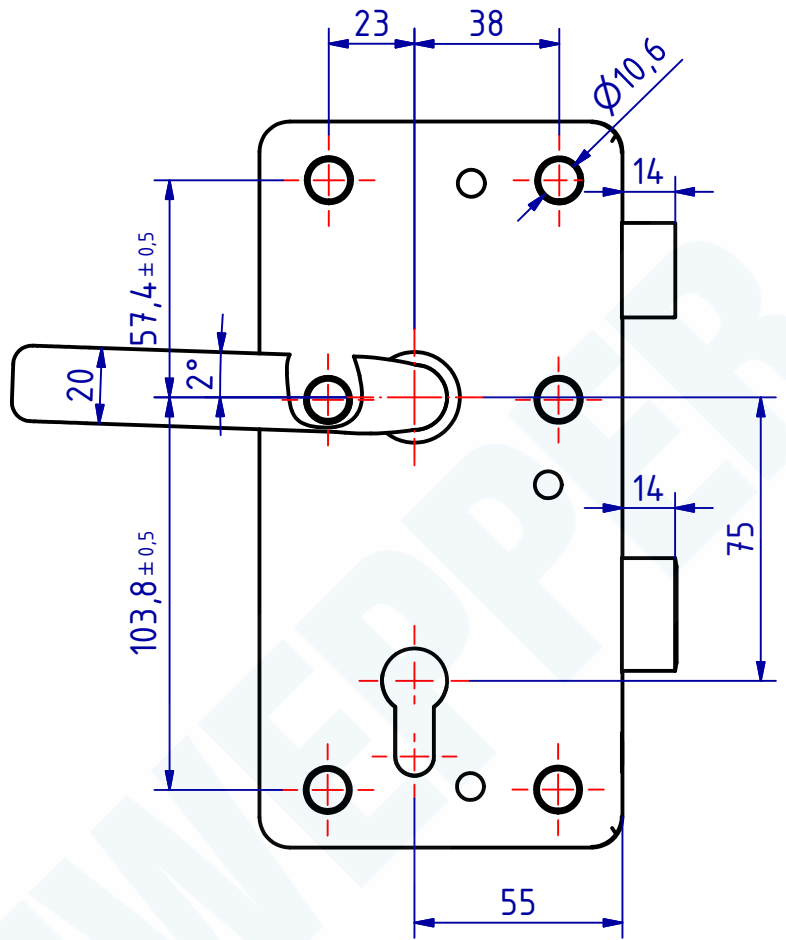
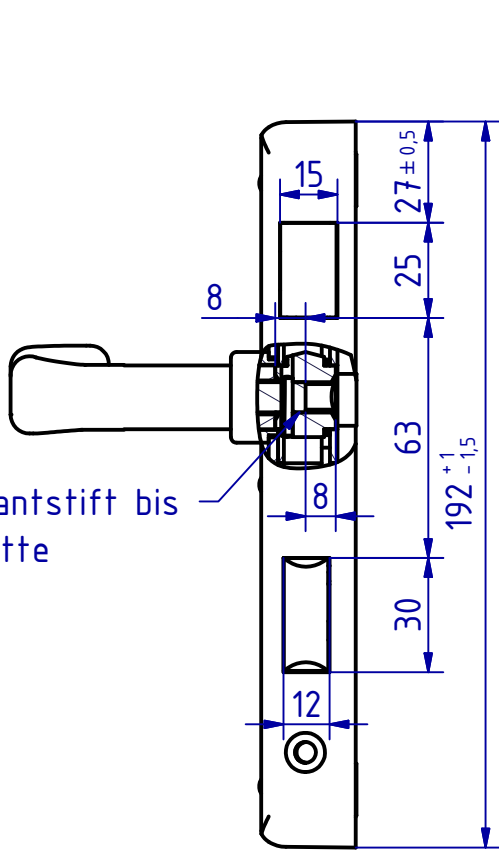


The reproduction, distribution and utilization of this document as well as the communication of its contents to others without explicit authorization is prohibited. Offenders will be held liable for the payment of damages. All rights reserved in the event of the grant of a patent, utility model or design.

Weitergabe sowie Vervielfältigung dieses Dokuments, Verwertung und Mitteilung seines Inhalts sind verboten, soweit nicht ausdrücklich gestattet. Zuwiderhandlung verpflichtet zu Schadenersatz. Alle Rechte für den Fall der Patent-, Gebrauchsmuster- oder Geschmacksmusterertragung vorbehalten.

Vierkantstift bis Nußmitte



117270 Kastenschloss für Zylinder  
 GSV-Nr. 3827 Z S001  
 links einwärts  
 Edelstahl rostfrei  
 ohne Zylinder  
 6 Befestigungslöcher  
 8mm Drückernuss  
 Drücker Msmcr  
 4410/1 drehbar fest in Nuss verstiftet

117270 Rim lock for cylinder

**SCHWEPPER**

Beschlag GmbH & Co. KG  
 Velberter Straße 83, 42579 Heiligenhaus Germany  
 www.schwepper.com



EDV-No.: 117270

Material:

Kastenschloss für Zylinder

GSV 3827 Z S001

1  
A4

**Technische Änderungen vorbehalten!**  
**Subject to technical changes!**

Status	Changes	Date	Name

Datum	Name
Gez. 21.10.2020	mia
Gepr. 21.10.2020	M.Schwenk