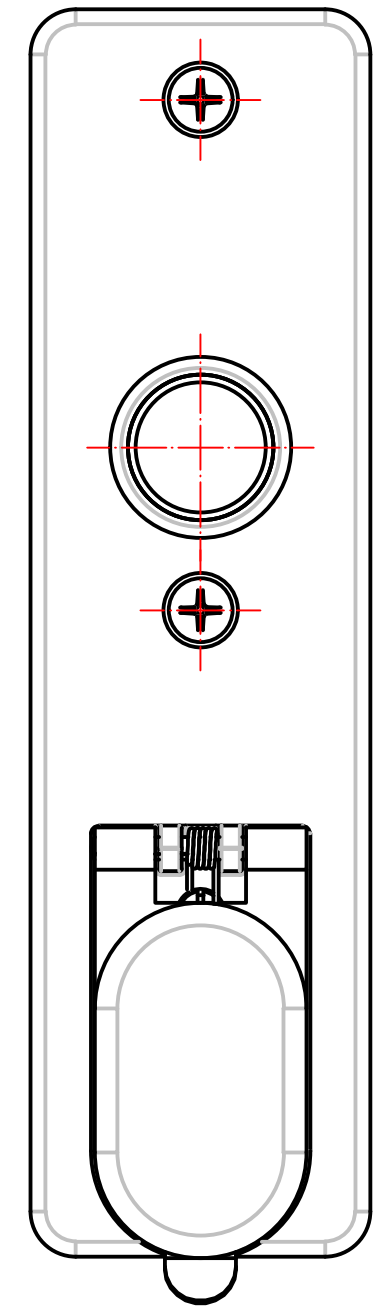
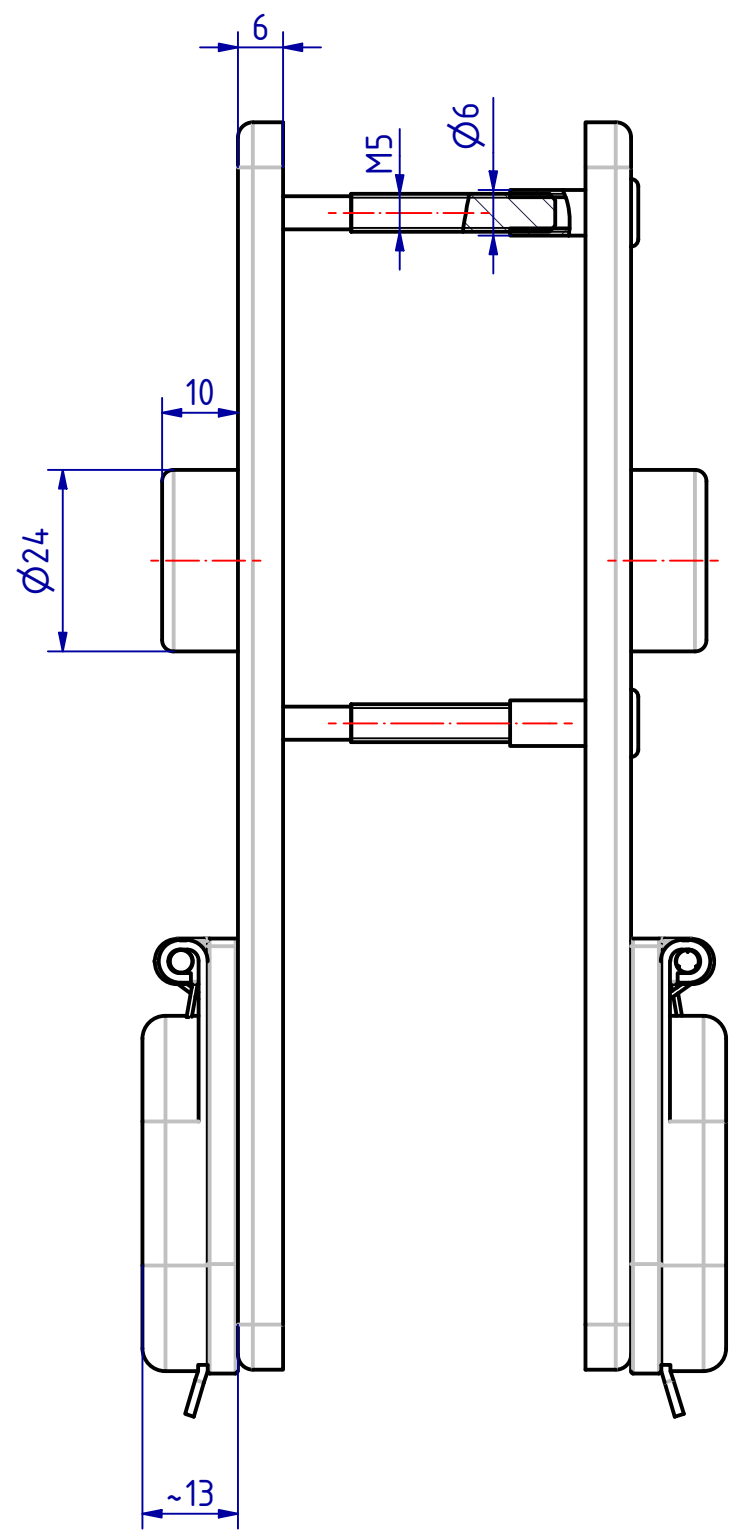
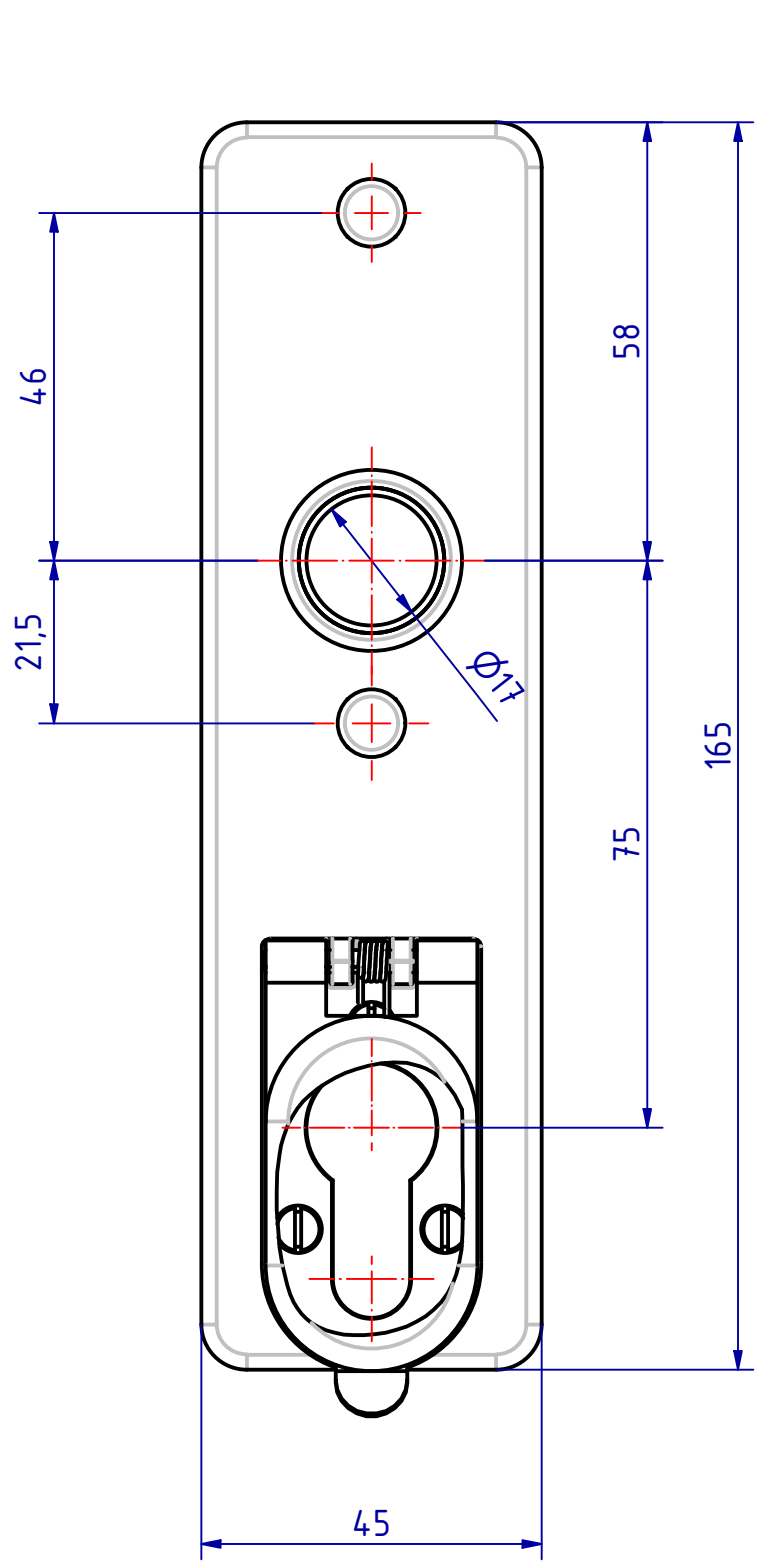


"The reproduction, distribution and utilization of this document as well as the communication of its contents to others without explicit authorization is prohibited. Offenders will be held liable for the payment of damages. All rights reserved in the event of a patent, utility model or design."
 "Wiedergabe sowie Vervielfältigung dieses Dokuments, Verwertung und Mitteilung seines Inhalts sind verboten, soweit nicht ausdrücklich gestattet. Zuwiderhandlung verpflichtet zum Schadensersatz. Alle Rechte für den Fall der Patent-, Gebrauchsmuster- oder Geschmacksausbezeichnung vorbehalten."



125034 Kurzschild mit Zylinderloch
 GSV-Nr. 6645 ZK - 75mm
 Aussen- und Innenschild mit federnder klappbarer
 Edelstahl rostfrei Blende
 Schild Messing matt verchromt
 durchgehende Hülsenschrauben

125034 Short plate with cylinder hole
 GSV-No. 6645 ZK - 75mm
 outer plate with stainless steel spring
 loaded folding cover
 plate brass satin chromed
 through fixing bolts

SCHWEPPER			EDV-No.: 125034		
Beschlag GmbH & Co. KG Velberter Straße 83, 42579 Heiligenhaus Germany www.schwepper.com			Material:		
		Datum		Name	
		Gez.	21.07.2021	mla	
		Gepr.	21.07.2021	M.Schwenk	
		Technische Änderungen vorbehalten! Subject to technical changes!			
		1		A3	
Status	Changes	Date	Name	GSV 6645 ZK - 75mm	