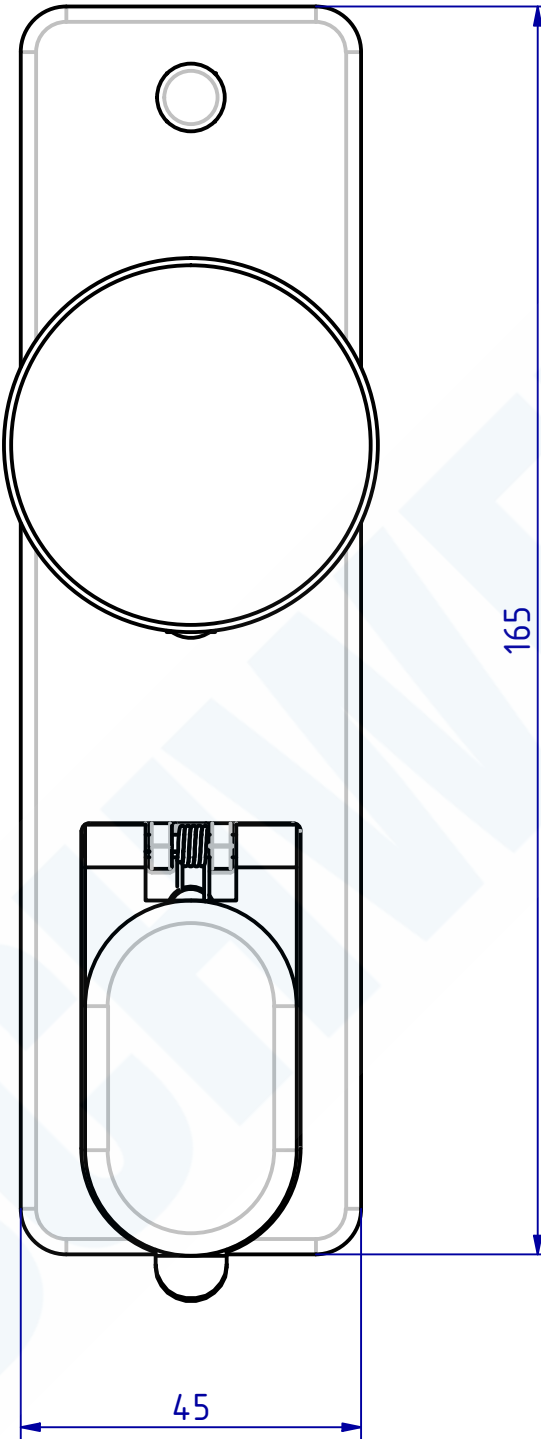
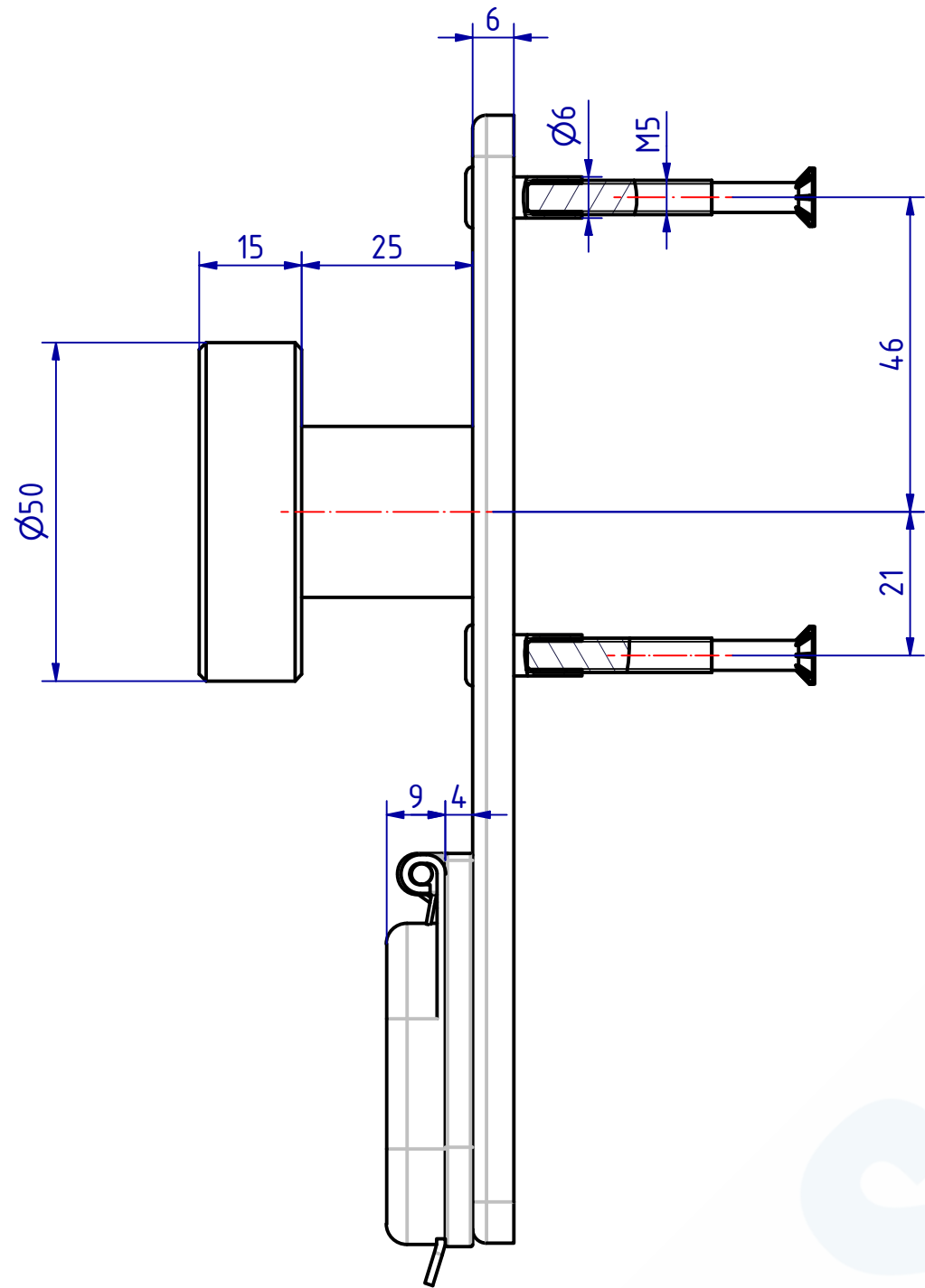


"The reproduction, distribution and utilization of this document as well as the Communication of its contents to others without explicit authorization is prohibited. Offenders will be held liable for the payment of damages. All rights reserved in the event of a patent, utility model or design."
 "Wiedergabe, Verbreitung und Mitteilung des Inhalts dieses Dokuments, soweit nicht ausdrücklich gestattet, ist ausdrücklich untersagt. Zuwiderhandlung wird strafrechtlich verfolgt. Alle Rechte vorbehalten."



113051 Kurzschild mit Zylinderloch
 GSV-Nr. 6657 ZK/1-75
 Schildform eckig
 mit festem Knopf
 mit federnder klappbarer Edelstahl Blende
 Schild Edelstahl
 durchgehende Hülsenschrauben

113051 Short plate with cylinder hole
 GSV-No. 6657ZK/1-75
 plate square
 fixed knob
 stainless steel spring loaded folding cover
 plate stainless steel
 through fixing bolts

SCHWEPPER			EDV-No.: 113051																																												
Beschlag GmbH & Co. KG Velberter Straße 83, 42579 Heiligenhaus Germany www.schwepper.com			Material:																																												
		Kurzschild mit Zylinderloch																																													
		GSV 6657 ZK/1-75		1																																											
				A3																																											
<table border="1"> <thead> <tr> <th>Status</th> <th>Changes</th> <th>Date</th> <th>Name</th> </tr> </thead> <tbody> <tr><td> </td><td> </td><td> </td><td> </td></tr> <tr><td> </td><td> </td><td> </td><td> </td></tr> <tr><td> </td><td> </td><td> </td><td> </td></tr> <tr><td> </td><td> </td><td> </td><td> </td></tr> <tr><td> </td><td> </td><td> </td><td> </td></tr> <tr><td> </td><td> </td><td> </td><td> </td></tr> <tr><td> </td><td> </td><td> </td><td> </td></tr> <tr><td> </td><td> </td><td> </td><td> </td></tr> <tr><td> </td><td> </td><td> </td><td> </td></tr> <tr><td> </td><td> </td><td> </td><td> </td></tr> </tbody> </table>		Status	Changes	Date	Name																																									Datum Name Gez. 05.10.2011 mla Gepr. 05.10.2011 M.Sch	
Status	Changes	Date	Name																																												
		Technische Änderungen vorbehalten! Subject to technical changes!																																													