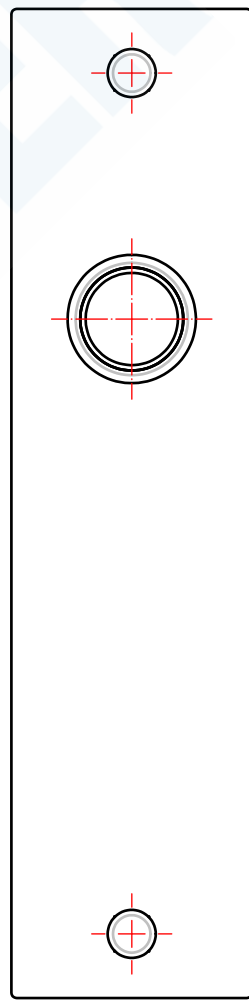
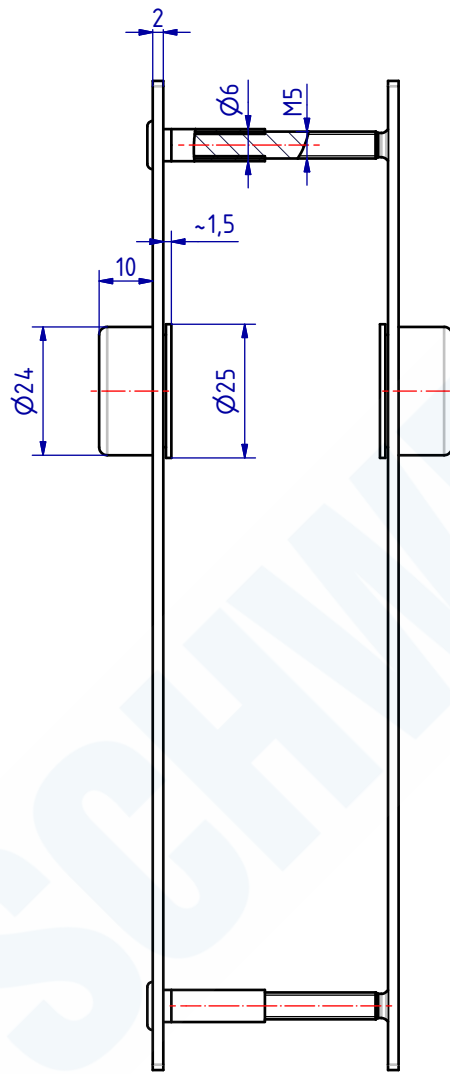
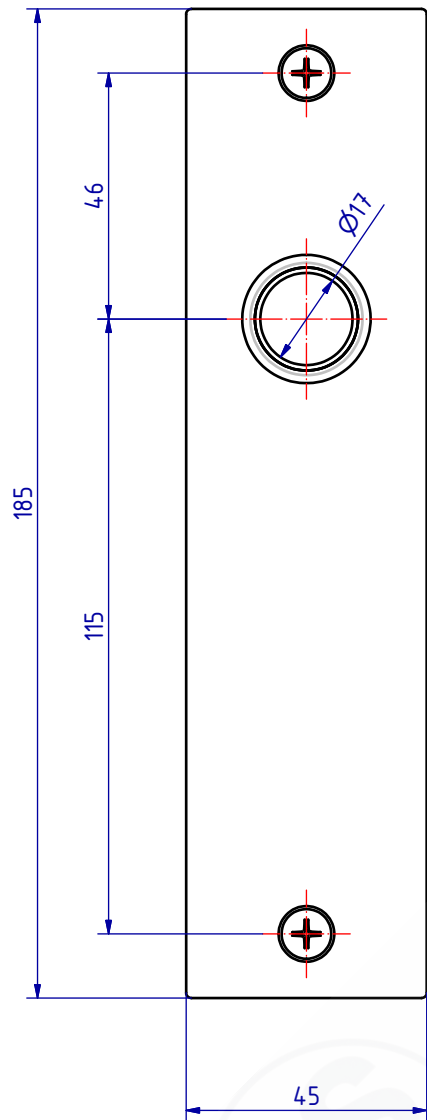


Weitergabe sowie Vervielfältigung dieses Dokuments, Verwertung und Mitteilung seines Inhalts sind verboten, soweit nicht ausdrücklich gestattet. Zuwiderhandlung
 führt zur Schadensersatzung. Alle Rechte vorbehalten. Alle Rechte vorbehalten.



SCHWEPPER Beschlag GmbH & Co Schlösser und Beschläge für den Schiffbau				G. Schwepper Velberter Straße 83 42 579 Heiligenhaus-Heiterscheid Telefon 02056-5855 -0 Telefax 02056-5855 -41 Internet www.schwepper.com		EDV-Nr.: 121042								
				Werkstoff: Kurzschild ohne Zylinderloch		GSV P316 F								
<table border="1"> <thead> <tr> <th>Gez.</th> <th>Datum</th> <th>Name</th> </tr> </thead> <tbody> <tr> <td></td> <td>22.08.2019</td> <td>mia</td> </tr> <tr> <td>Gepr.</td> <td>22.08.2019</td> <td>msch</td> </tr> </tbody> </table>		Gez.	Datum	Name		22.08.2019	mia	Gepr.	22.08.2019	msch	<input type="text"/>		1 A3	
Gez.	Datum	Name												
	22.08.2019	mia												
Gepr.	22.08.2019	msch												
Technische Änderungen vorbehalten! Subject to technical changes!														
Status	Änderungen	Datum	Name											