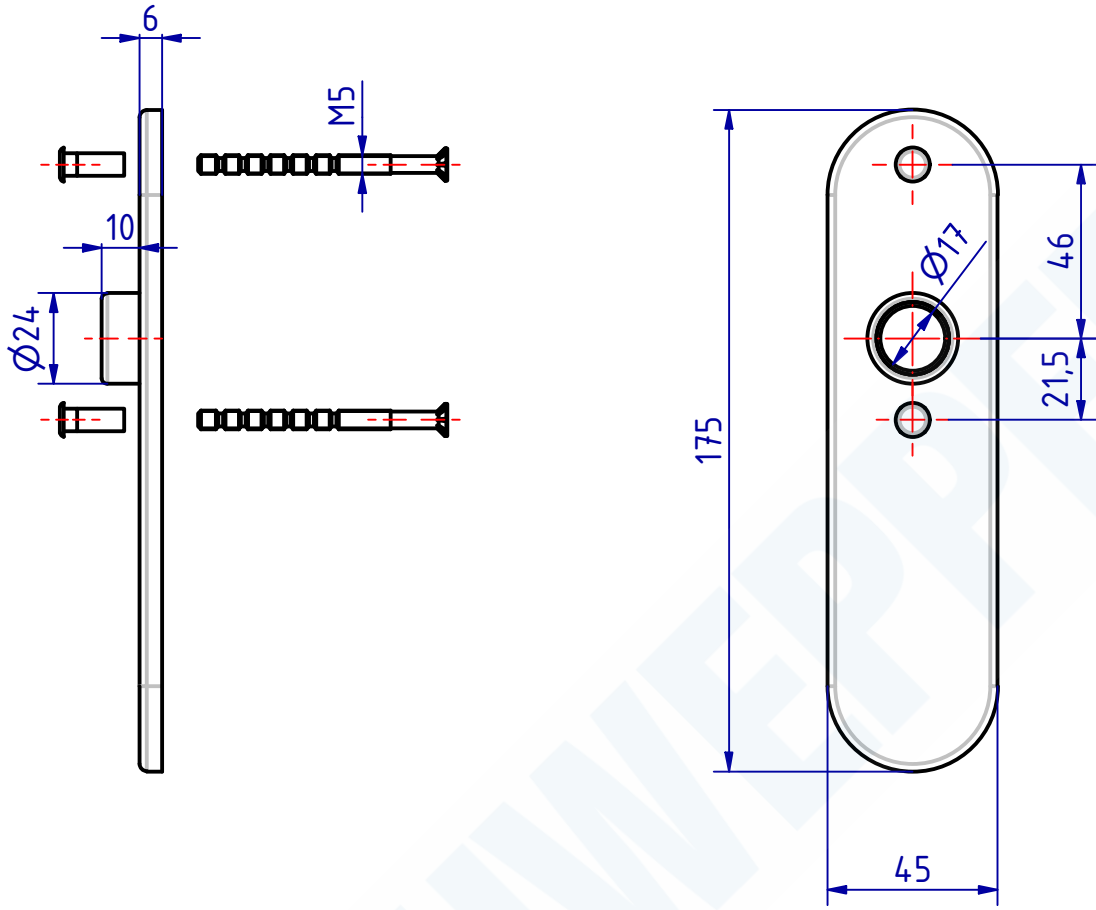


The reproduction, distribution and utilization of this document as well as the communication of its contents to others without explicit authorization is prohibited. Offenders will be held liable for the payment of damages. All rights reserved in the event of the grant of a patent, utility model or design.



106785 Kurzschild ohne Schlüsseloch  
 GSV-Nr. 6643 F / 1  
 Messing matt verchromt  
 durchgehende Hülsenschrauben

106785 Short plate without key hole  
 GSV-No. 6643 F / 1  
 brass satin chromed  
 through fixing bolts

**SCHWEPPER**

Beschlag GmbH & Co. KG  
 Velberter Straße 83, 42579 Heiligenhaus Germany  
 www.schwepper.com



EDV-No.: 106785

Material:

Kurzschild ohne  
 Schlüsseloch

GSV 6643 F / 1

1  
 A4

**Technische Änderungen vorbehalten!**  
**Subject to technical changes!**

Status	Changes	Date	Name
		Datum	Name
		Gez. 05.06.2023	mIa
		Gepr. 05.06.2023	M.Sch

Weitergabe sowie Vervielfältigung dieses Dokuments, Verwertung und Mitteilung seines Inhalts sind verboten, soweit nicht ausdrücklich gestattet. Zuwiderhandlung verpflichtet zu Schadenersatz. Alle Rechte für den Fall der Patent-, Gebrauchsmuster- oder Geschmacksmusteranmeldung vorbehalten.