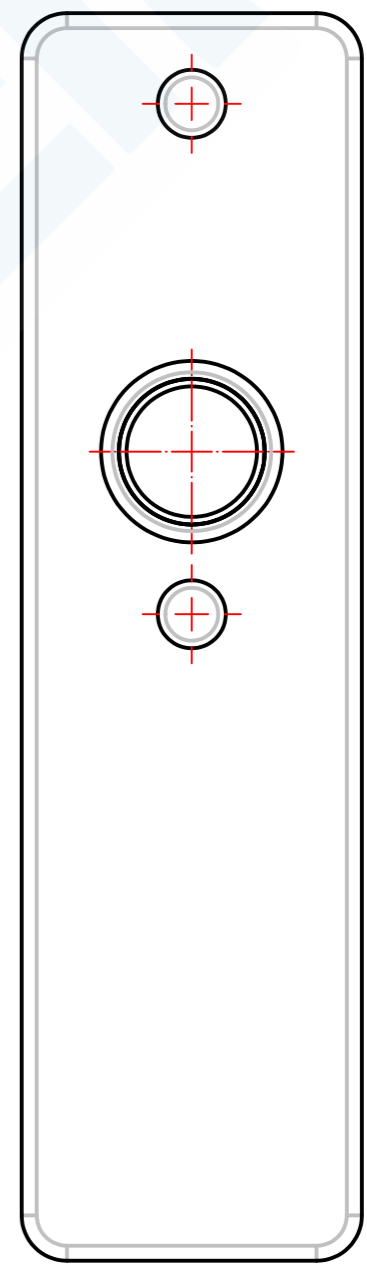
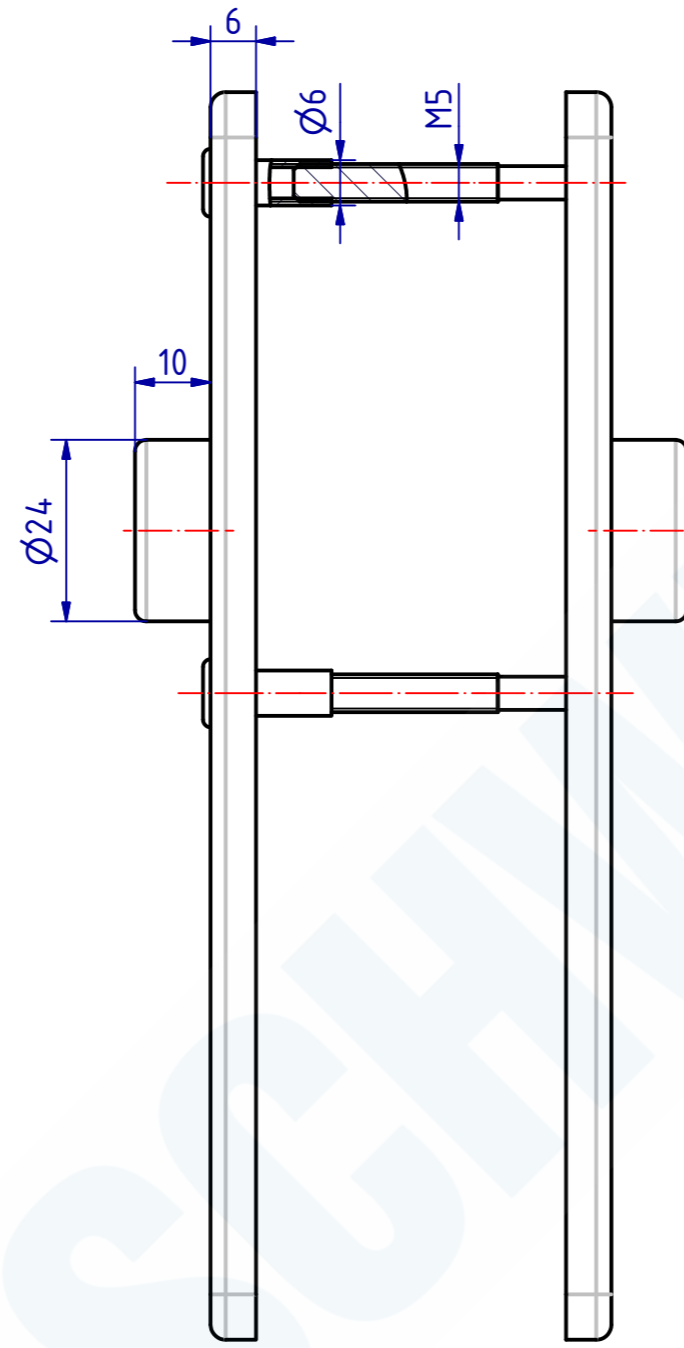
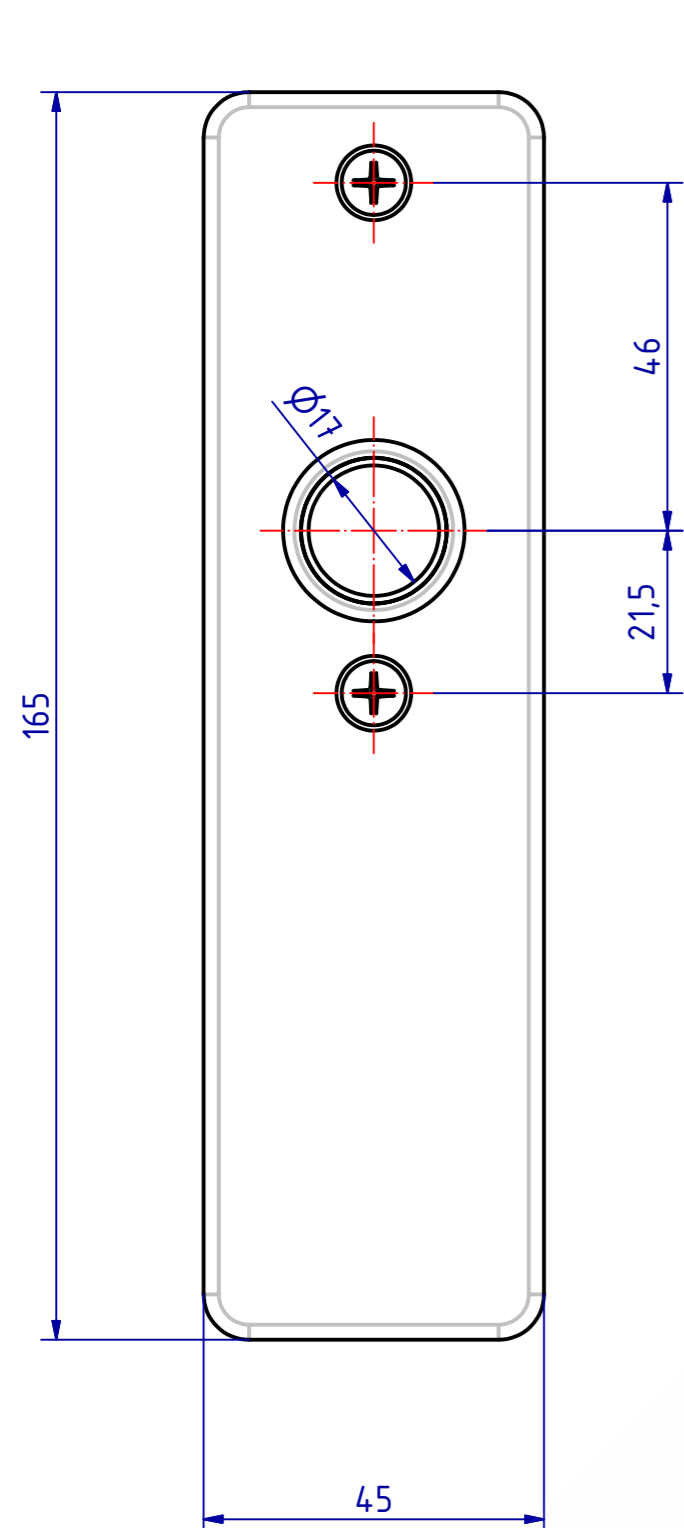


Weitergabe sowie Vervielfältigung dieses Dokuments, Verwertung und Mitteilung seines Inhalts sind verboten, soweit nicht ausdrücklich gestattet. Zuwiderhandlung wird strafrechtlich verfolgt. Alle Rechte für den Fall der Patent-, Gebrauchsmuster- oder Geschmackschutzrechte vorbehalten.



<b>SCHWEPPER</b> Beschlag GmbH & Co Schlösser und Beschläge für den Schiffbau		G. Schwepper Velberter Straße 83 42 579 Heiligenhaus-Hetterscheidt Telefon 02056-5855 -0 Telefax 02056-5855 -41 Internet www.schwepper.com		EDV-Nr.: 109211	
		Werkstoff:		Kurzschild ohne Schlüsselloch	
Status		Änderungen		Datum	
Name		Datum		Name	
Gez.		17.12.2019		mla	
Gepr.		17.12.2019		msch	
Technische Änderungen vorbehalten! Subject to technical changes!		GSV 6645 F		1 A3	