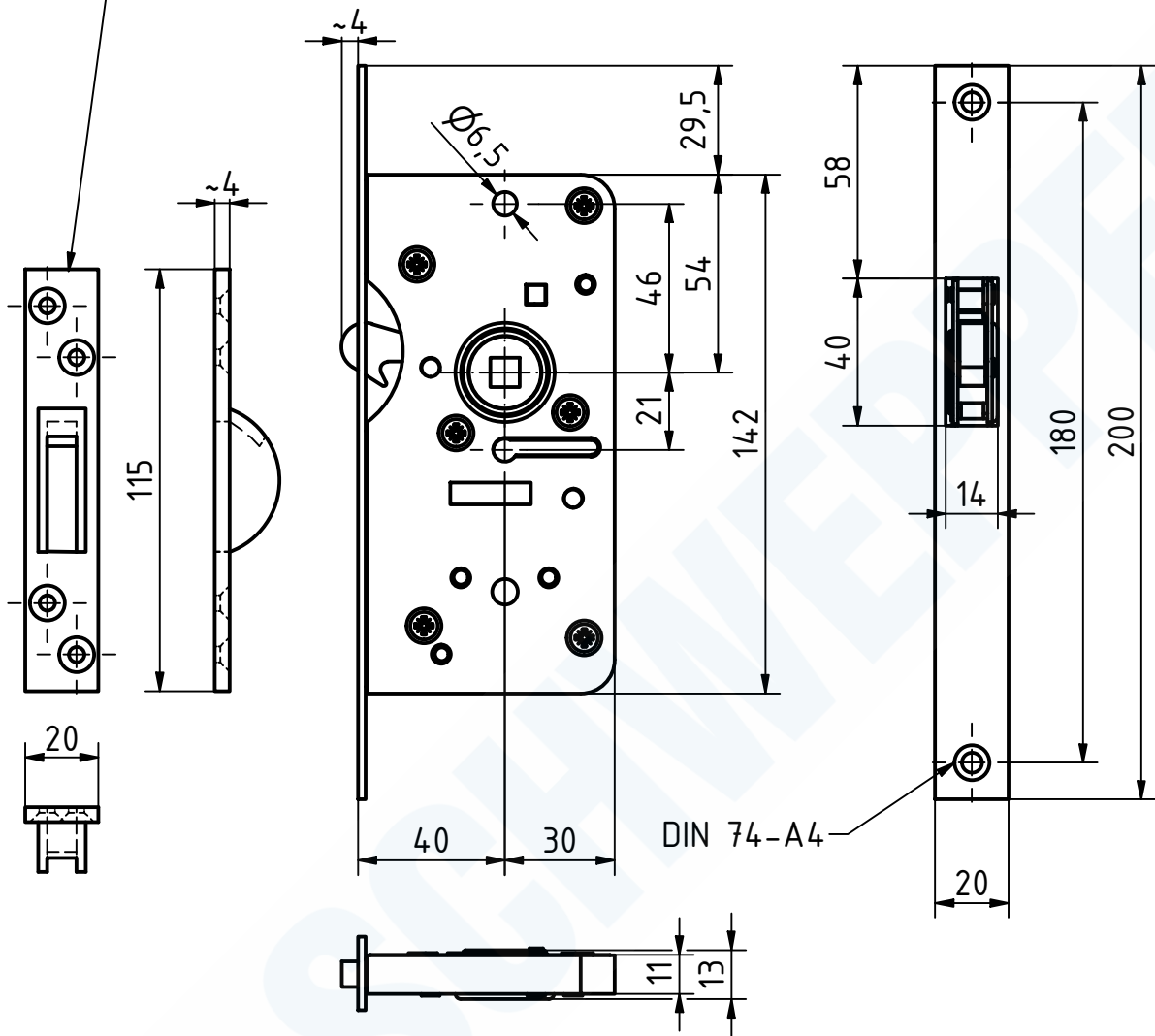


"Weitergabe sowie Vervielfältigung dieses Dokuments, Verwertung und Mitteilung seines Inhalts sind verboten, soweit nicht ausdrücklich gestattet. Zuwiderhandlung verpflichtet zu Schadenersatz. Alle Rechte für den Fall der Patent-, Gebrauchsmuster- oder Geschmacksmusterantragung vorbehalten.
 The reproduction, distribution and utilization of this document as well as the communication of its contents to others without explicit authorization is prohibited. Offenders will be held liable for the payment of damages. All rights reserved in the event of the grant of a patent, utility model or design.

Bauteil wird in Ms-Sandguß gefertigt
 Stichmaße sind individuell gefertigt (exakte wiederkehrende Maßangabe nicht möglich).
 This item is casted material.
 Gauges are being individually manufactured (no exact recurrent data possible)



100375 Einst.-Schiebetür-Fallenschloss 40mm
 GSV-Nr. 1069 F
 mit Schließblech
 Messing matt verchromt

 100375 Sliding door latch
 GSV-No. 1069 F
 with strike plate
 brass satin chromed

SCHWEPPER

Beschlag GmbH & Co. KG
 Velberter Straße 83, 42579 Heiligenhaus Germany
 www.schwepper.com



EDV-No.: 100375

Material:

Einst.-Schiebetür-
 Fallenschloss 40mm

GSV 1069 F

1
 A4

Technische Änderungen
 vorbehalten!
 Subject to technical
 changes!

Status	Changes	Date	Name

	Datum	Name
Gez.	14.09.2021	mia
Gepr.	14.09.2021	M.Schwenk