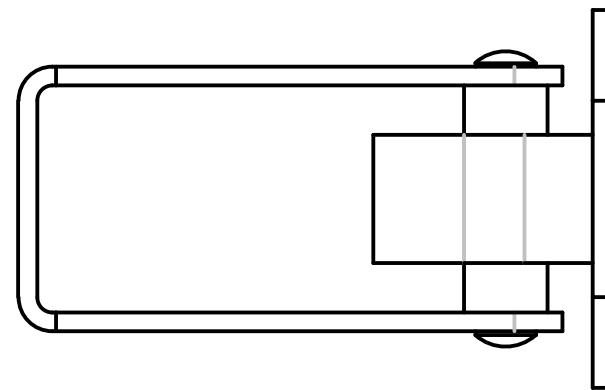
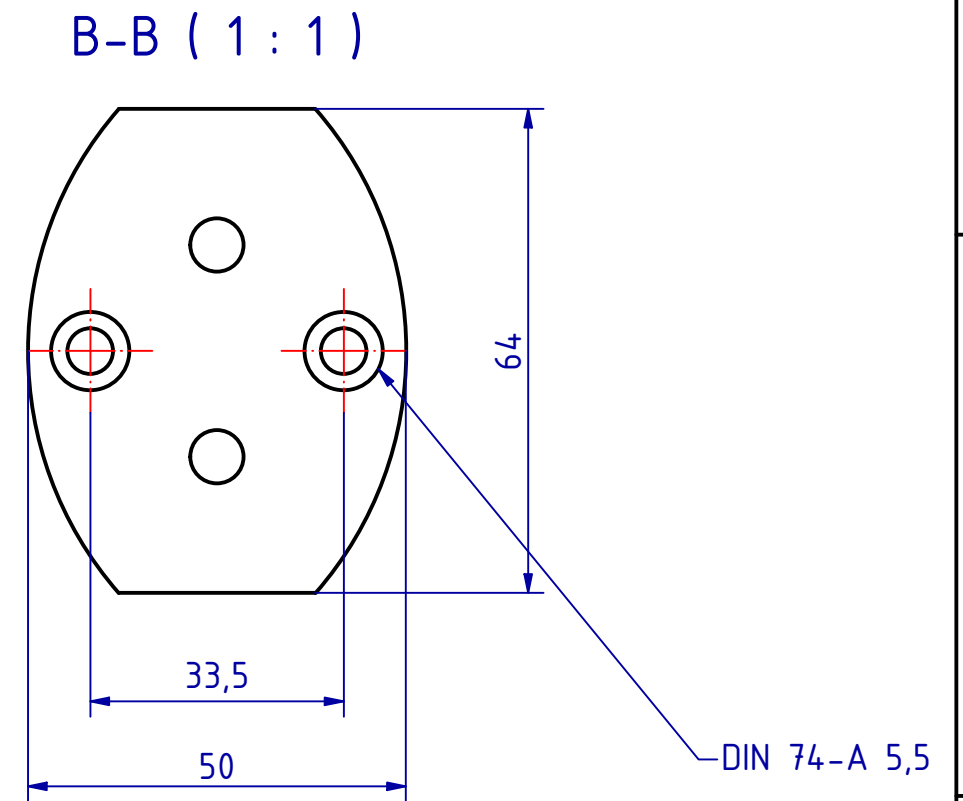
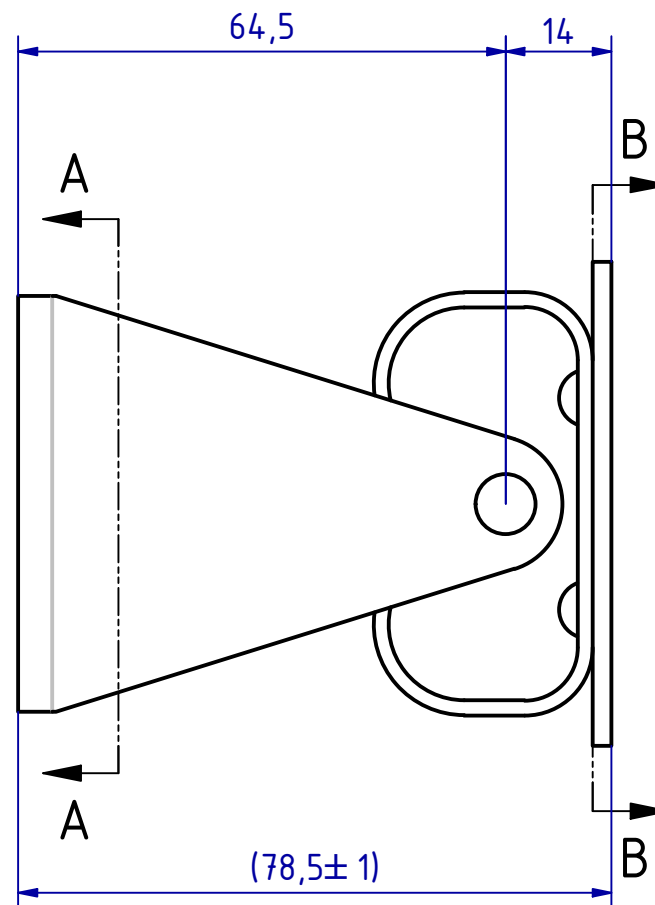
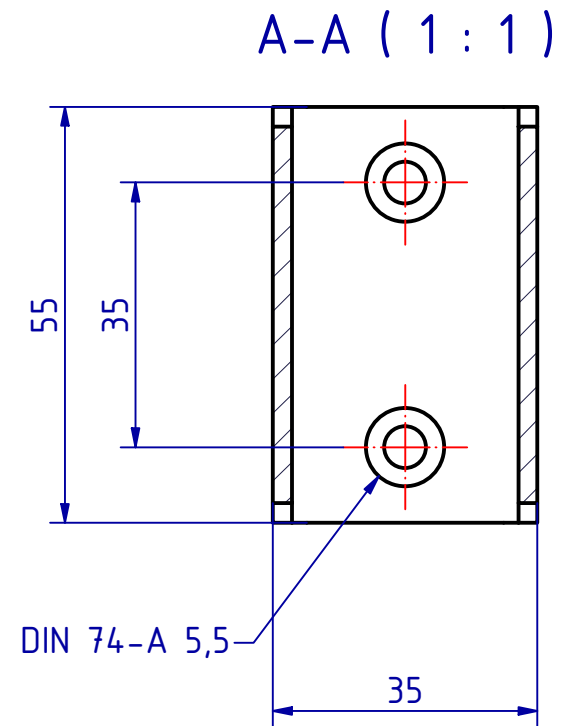


"The reproduction, distribution and utilization of this document as well as the Communication of its contents to others without explicit authorization is prohibited. Offenders will be held liable for the payment of damages. All rights reserved in the event of a patent, utility model or design."
 "Wiedergabe sowie Vervielfältigung dieses Dokuments, Verwertung und Mitteilung seines Inhalts sind verboten, soweit nicht ausdrücklich gestattet. Zuwiderhandlung verpflichtet zum Schadensersatz. Alle Rechte für den Fall der Patent-, Gebrauchsmuster- oder Geschmackschutzanmeldung vorbehalten."



103161 Türklemme
 GSV-Nr. 2553
 Messing matt verchromt

103161 Spring catch
 GSV-No. 2553
 brass satin chromed

SCHWEPPER Beschlag GmbH & Co. KG Velberter Straße 83, 42579 Heiligenhaus Germany www.schwepper.com					EDV-No.: 103161		
					Material:		
				Türklemme			
				GSV 2553			
				1			
				A3			
Status	Changes	Date	Name	Technische Änderungen vorbehalten! Subject to technical changes!			
				Datum	Name		
				Gez.	26.10.2023	mla	
				Gepr.	26.10.2023	M.Sch	