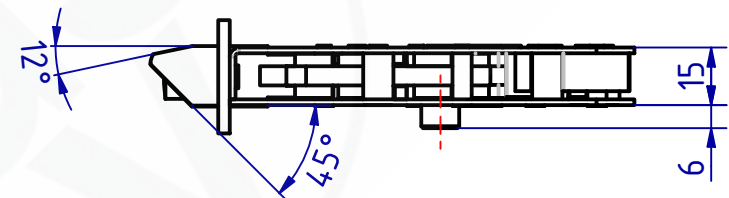
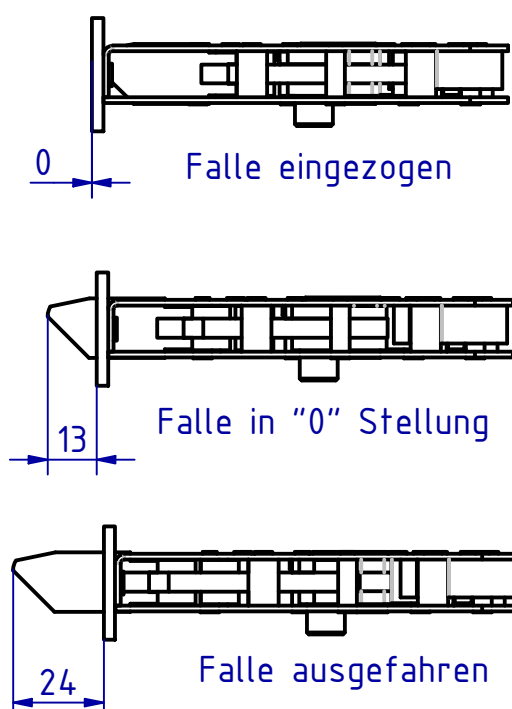
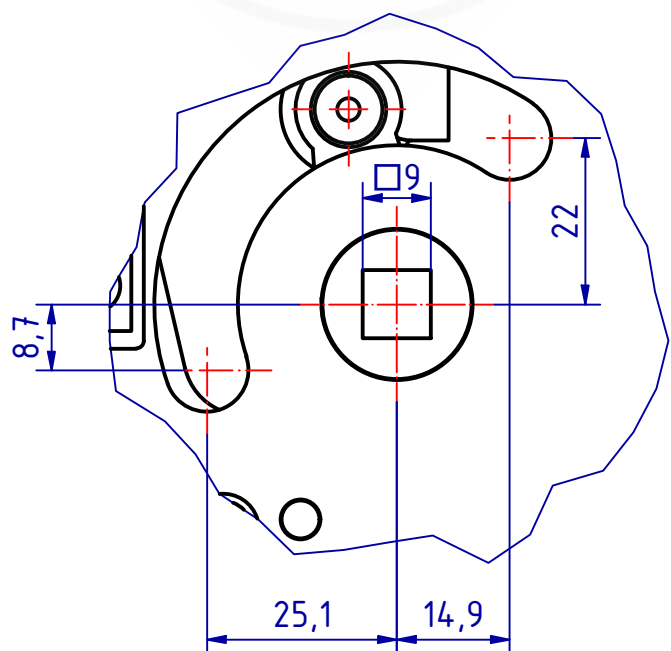


This is a production drawing. Distribution and utilization of this document as well as the communication of its contents by other means without explicit authorization is prohibited. Offences will be held liable for the payment of damages. All rights reserved in the event of the grant of a patent, utility model or design.

Dieses ist ein Fertigungszeichnung. Die Verbreitung und die Nutzung dieses Zeichnung sowie die Kommunikation der Inhalte dieses Zeichnung durch andere Mittel ohne die ausdrückliche Genehmigung ist untersagt. Verstöße werden mit der Zahlung von Schadensersatz geahndet. Alle Rechte vorbehalten.



A (1:1)



119840 Drei-Keilfallen-Einsteckschloss  
 GSV-Nr. 9105 ZD links  
 ohne Zylinder | Schließblech  
 Dornmaß 65mm  
 Anschraublöcher nach DIN 74-Am5 versenkt  
 9mm Nuss  
 mit abgerundetem Stulp Radius 15  
 Edelstahl

119840 Three point mortise lock  
 with wedge latches  
 GSV-No. 9105ZD  
 left hand  
 without cylinder without striking plate  
 backset 65mm  
 fixing hole DIN 74-Am 5  
 countersunk  
 9mm hub  
 round faceplate radius 15  
 stainless steel

<b>SCHWEPPER</b> Beschlag GmbH & Co. KG Velberter Straße 83, 42579 Heiligenhaus Germany www.schwepper.com			EDV-No.: 11984.0
Material:		Drei-Keilfallen-Einsteckschloss	
Datum		Name	
Gez. 19.01.2023		mla	
Gepr. 19.01.2023		M.Sch	
Technische Änderungen vorbehalten! Subject to technical changes!		GSV 9105 ZD links	
Status		Changes	
Date		Name	
		1	
		A2	