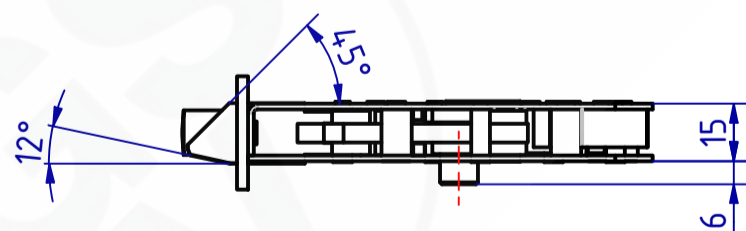
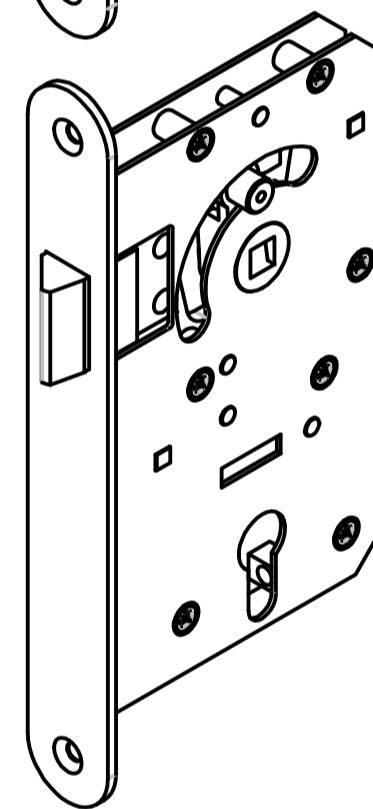
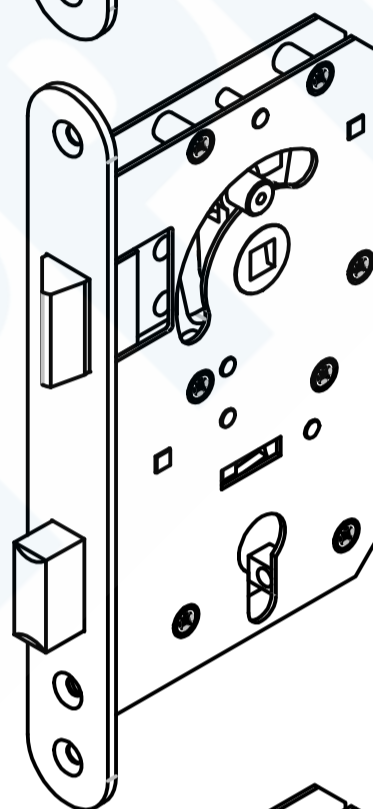
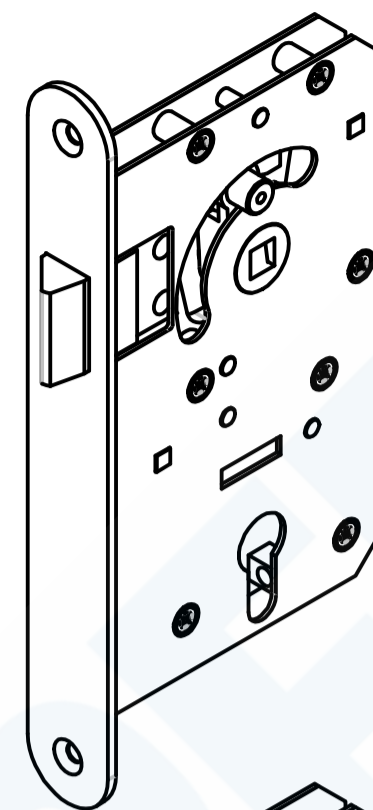
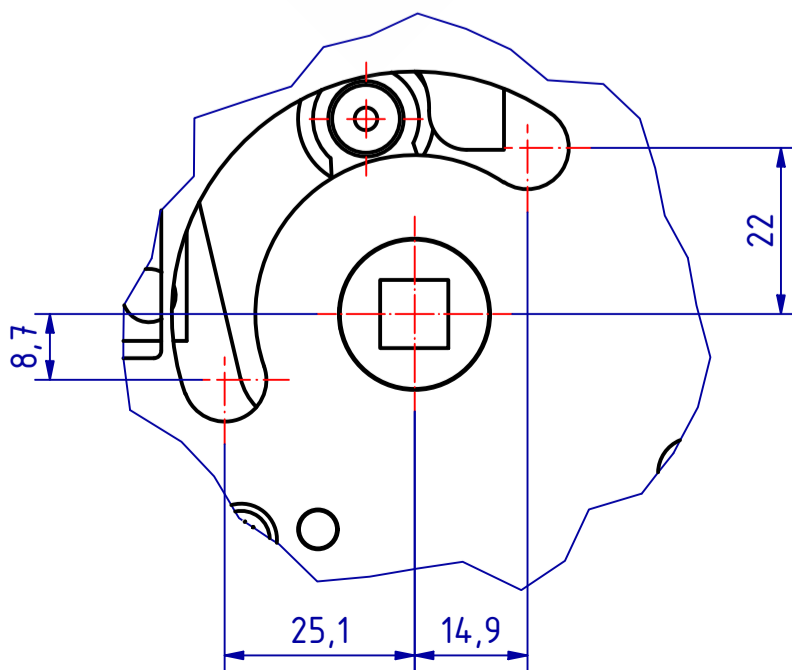


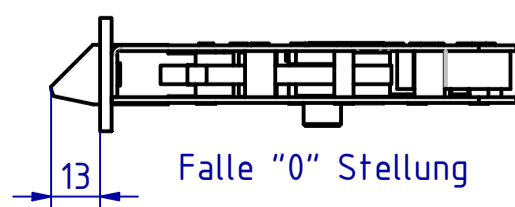
DIN 74-Am5



A (1:1)



Falle eingezogen



Falle "0" Stellung



Falle ausgefahren

119841 Drei-Keilfallen-Einsteckschloss
 GSV-Nr. 9105 ZD
 rechts
 ohne Zylinder | Schließblech
 Dornmaß 65mm
 Anschraublöcher nach DIN 74-Am5 versenkt
 9mm Nuss
 mit abgerundetem Stulp Radius 15
 Edelstahl

119841 Three point mortise lock
 with wedge latches
 GSV-No. 9105ZD
 right hand
 without cylinder without striking plate
 backset 65mm
 fixing hole DIN 74- Am 5
 countersunk
 9mm hub
 round faceplate radius 15
 stainless steel

SCHWEPPER Beschlag GmbH & Co. KG Velberter Straße 83, 42579 Heiligenhaus Germany www.schwepper.com			EDV-No.: 119841
			Material:
	Datum	Name	Drei-Keilfallen-Einsteckschloss GSV 9105 ZD
Gez.	19.01.2023	mla	
Gepr.	19.01.2023	M.Sch	
Technische Änderungen vorbehalten! Subject to technical changes!			1
Status	Changes	Date	A2

This is production drawing. Distribution and application of this document as well as the reproduction of its contents by any means without written authorization is prohibited. Offprints will be held liable for the payment of damages. All rights reserved in the event of the grant of a patent, utility model or design.

Diese Zeichnung ist eine Produktionszeichnung. Verbreitung und Anwendung dieses Zeichnungsblatts sowie die Nachbildung, Vervielfältigung oder Verbreitung der Inhalte ohne schriftliche Genehmigung der Schwepper Beschlag GmbH & Co. KG ist untersagt. Die Schwepper Beschlag GmbH & Co. KG übernimmt keine Haftung für Schäden, die aus der Nutzung dieses Zeichnungsblatts resultieren. Alle Rechte vorbehalten.