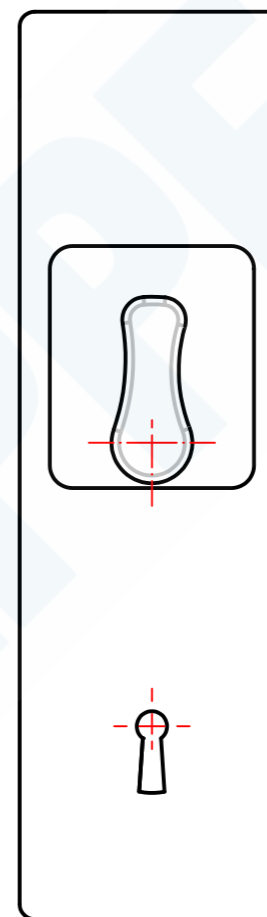
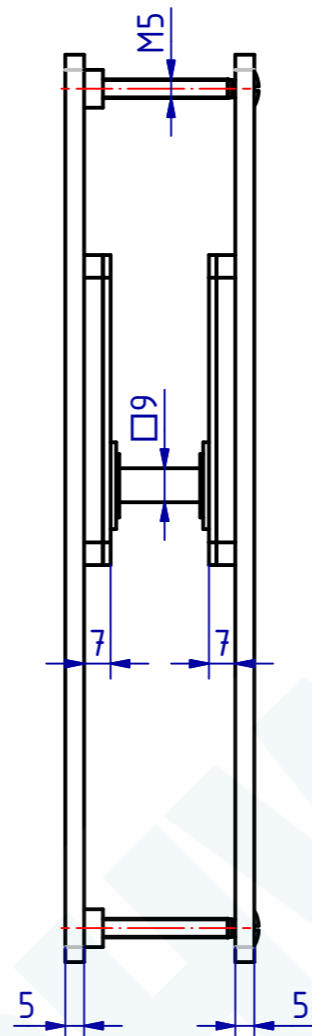
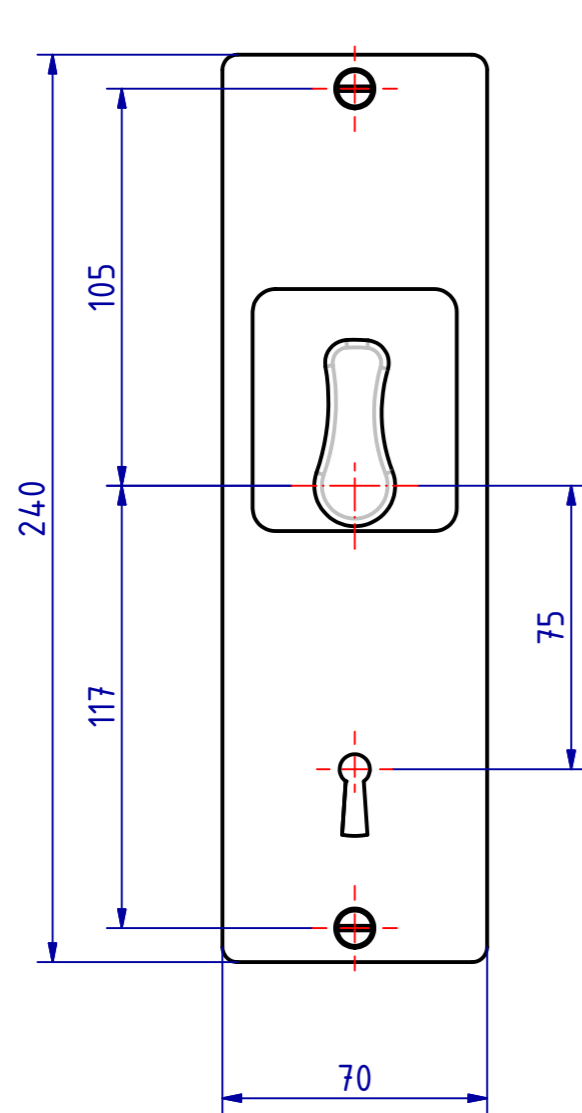


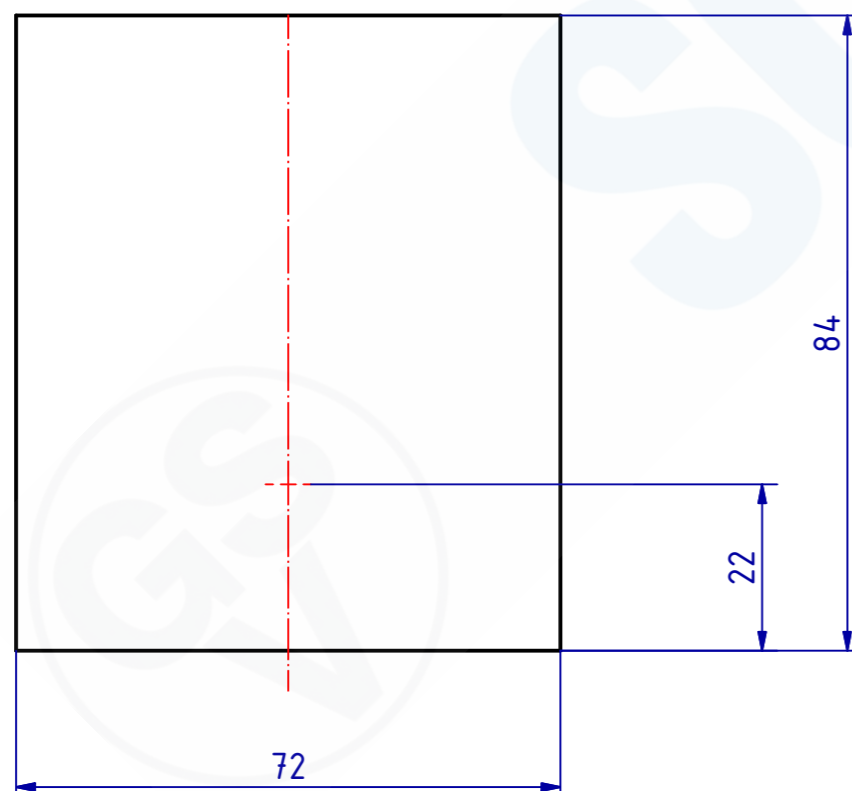
*The reproduction, distribution and utilization of this document as well as the Communication of its contents to others without explicit authorization is prohibited. Offenders will be held liable for the payment of damages. All rights reserved in the event of a patent, utility model or design.
 *Wiedergabe, Verbreitung und Mitteilung dieses Dokuments, Verwertung und Mitteilung seines Inhalts sind Verboten, soweit nicht ausdrücklich gestattet. Zuwiderhandlung verpflichtet zu Schadensersatz. Alle Rechte, die dem Fall der Patent-, Gebrauchsmuster- oder Geschmacksmustereintragung vorbehalten.



107931 Schiebetürschlossbeschlag
 GSV-Nr. 3381 B
 bestehend aus
 Drücker 3381 D
 mit 2 Langschildern Nr. 3381 S
 mit 2 Gewindeschrauben
 Messing matt verchromt

107931 Trimset for sliding door lock
 GSV-No. 3381 B
 consisting of
 handle 3381 D
 2 long plates No. 3381 S
 2 through fixing screws
 brass satin chromed

Türausschnitt



SCHWEPPER			EDV-No.: 107931	
Beschlag GmbH & Co. KG Velberter Straße 83, 42579 Heiligenhaus Germany www.schwepper.com			Material:	
		Schiebetürschlossbeschlag		
		GSV 3381 B		1
				A3
Datum Name Gez. 09.03.2021 mla Gepr. 09.03.2021 M.Schwenk		Technische Änderungen vorbehalten! Subject to technical changes!		
Status	Changes			