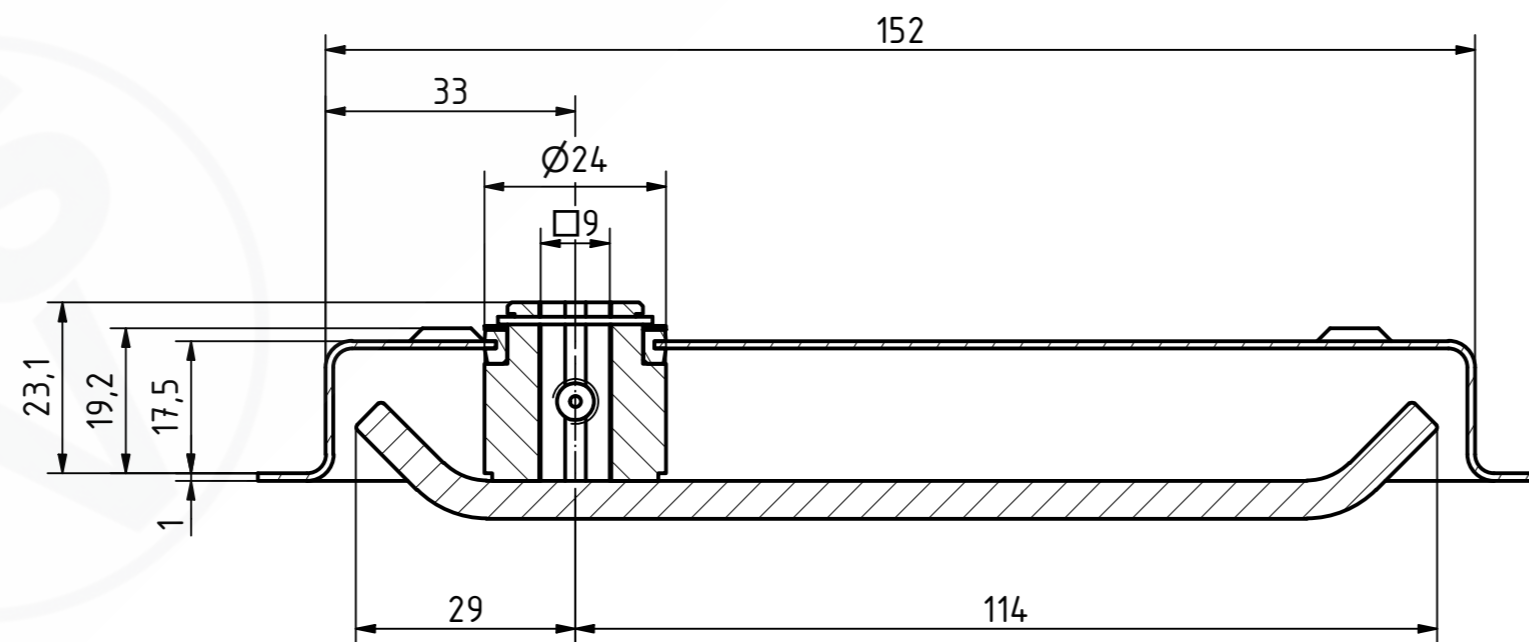


A-A (1 : 1)



110546 Griffmulde mit Drücker horizontal
GSV-Nr. 7803 F
rechts
Edelstahl rostfrei

110546 Through shaped plate
with handle horizontal
GSV-No 7803 F
right hand
stainless steel

SCHWEPPER Beschlag GmbH & Co. KG Velberter Straße 83, 42579 Heiligenhaus Germany www.schwepper.com		GS V		EDV-No.: 110546
Status		Date		Material:
Changes		Name		Griffmulde mit Drücker horizontal
Date		Name		
Gez.		Datum		GSV 7803 F
Gep.		Name		
16.09.2021		mla		1 A2
16.09.2021		M.Schwenk		
Technische Änderungen vorbehalten! Subject to technical changes!				