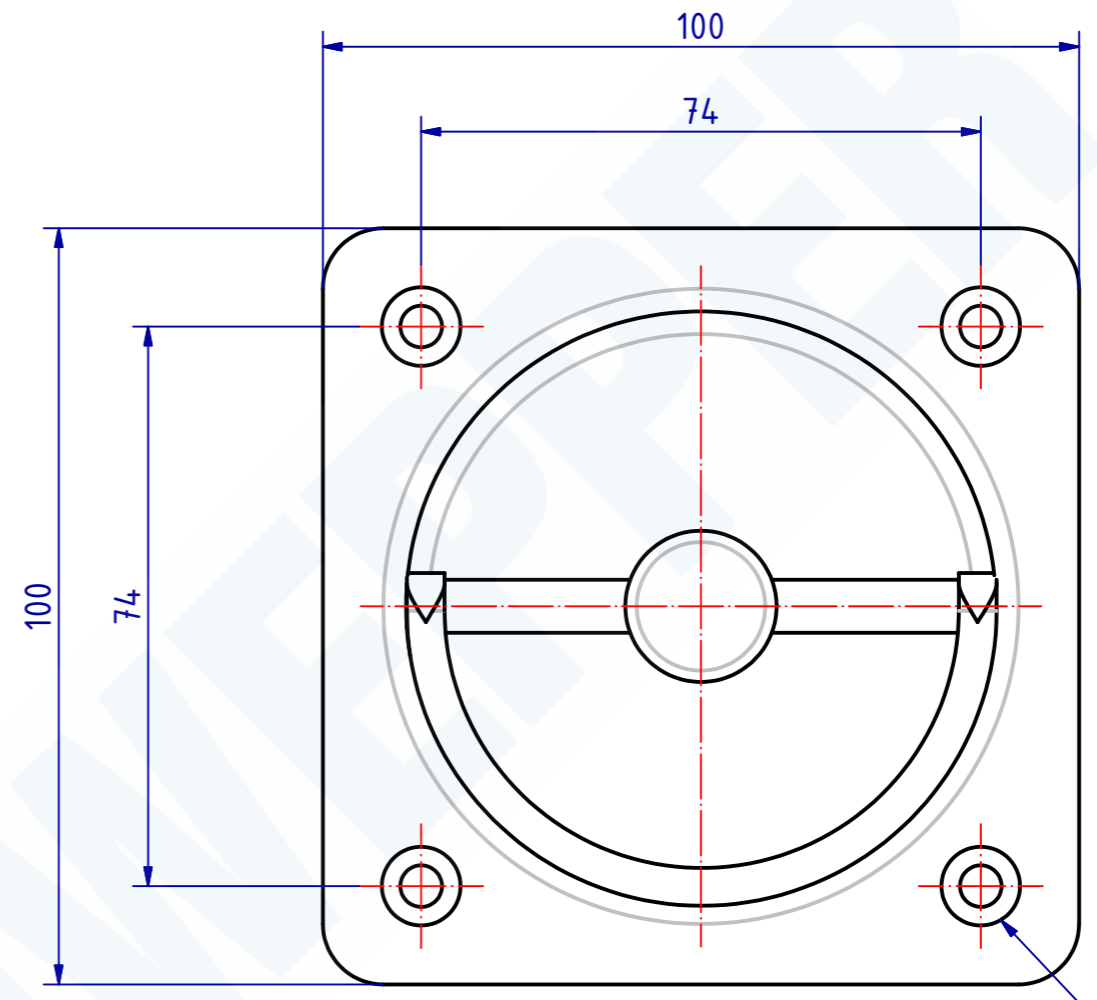
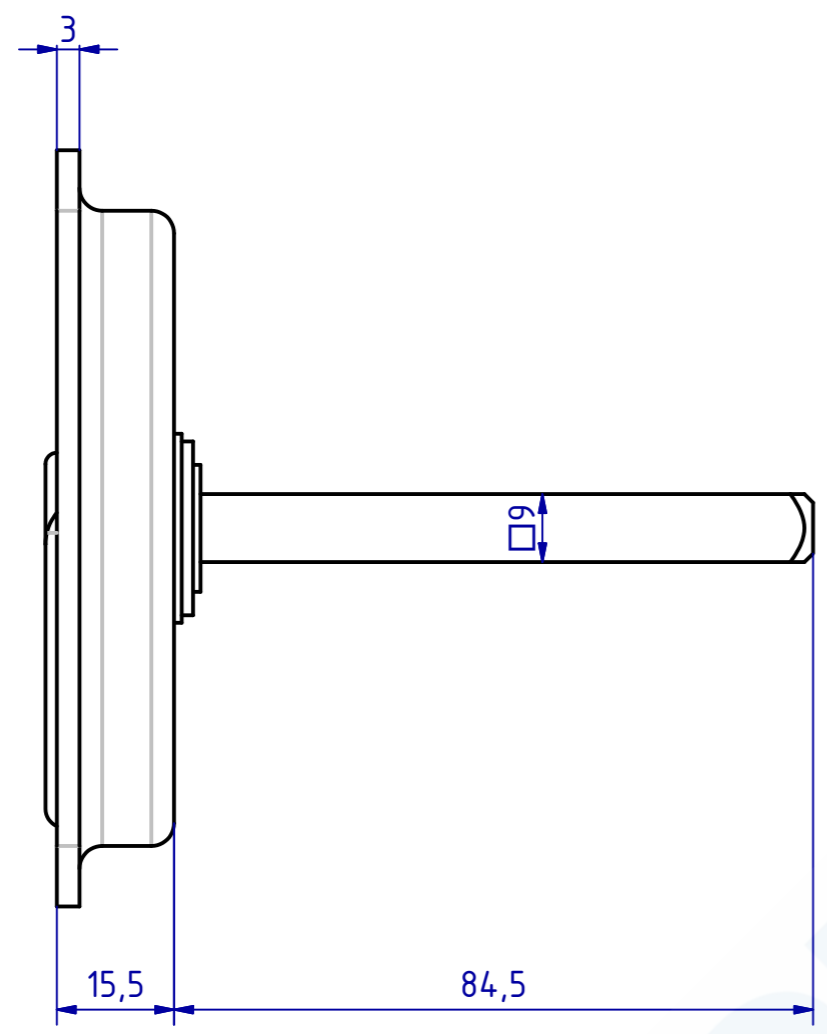
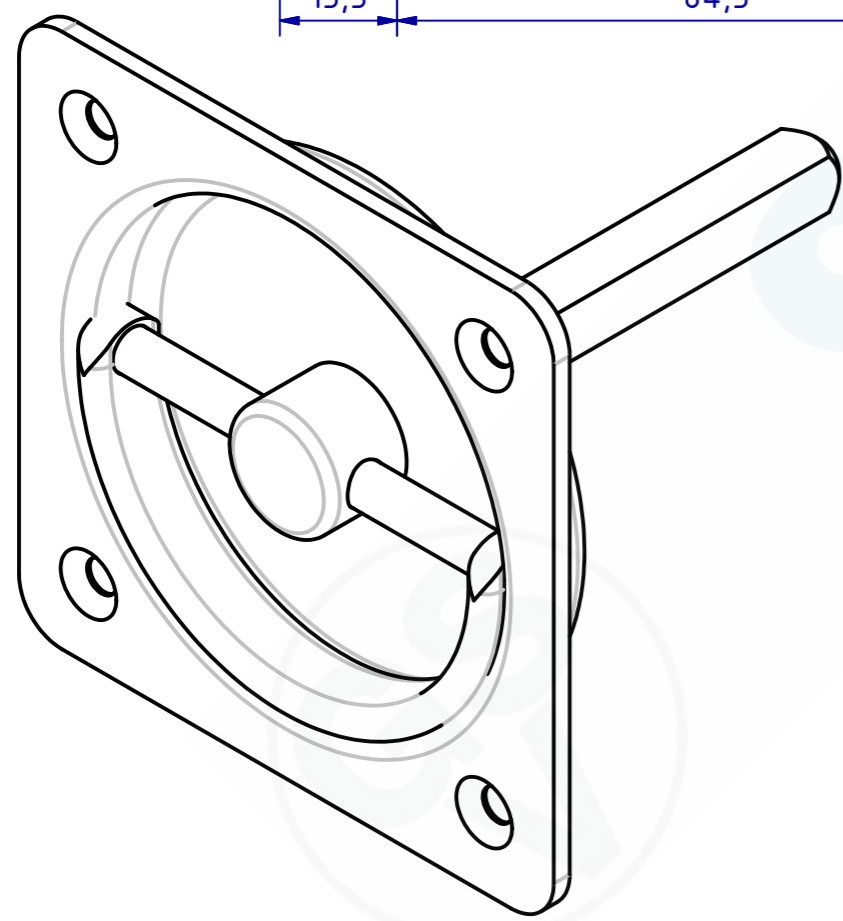


Weitergabe sowie Vervielfältigung dieses Dokuments, Verwertung und Mitteilung seines Inhalts sind verboten, soweit nicht ausdrücklich gestattet. Zuwiderhandlung wird strafrechtlich verfolgt. Alle Rechte für den Fall der Patent-, Gebrauchsmuster- oder Geschmacksmusterrechte vorbehalten.



DIN 74-Am5

101685 Drehgriff
 GSV-Nr. 4033
 Messing matt verchromt

 101685 Turnhandle
 GSV-No. 4033
 brass satin chromed

SCHWEPPER			EDV-No.: 101685								
Beschlag GmbH & Co. KG Velberter Straße 83, 42579 Heiligenhaus Germany www.schwepper.com			Material:								
		<table border="1"> <tr> <th>Datum</th> <th>Name</th> </tr> <tr> <td>Gez. 25.07.2019</td> <td>mla</td> </tr> <tr> <td>Gepr. 25.07.2019</td> <td>M.Schwenk</td> </tr> </table>		Datum	Name	Gez. 25.07.2019	mla	Gepr. 25.07.2019	M.Schwenk	Drehgriff	
Datum	Name										
Gez. 25.07.2019	mla										
Gepr. 25.07.2019	M.Schwenk										
		Technische Änderungen vorbehalten! Subject to technical changes!		GSV 4033							
Status	Changes	Date	Name	1							
				A3							