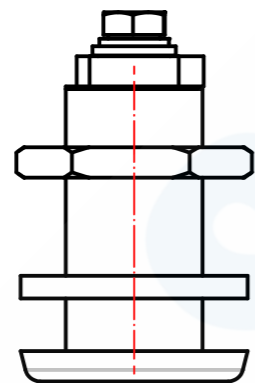
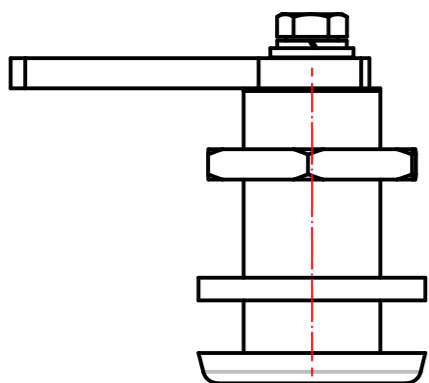
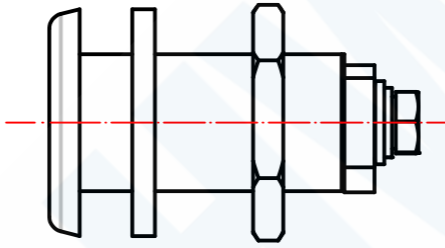
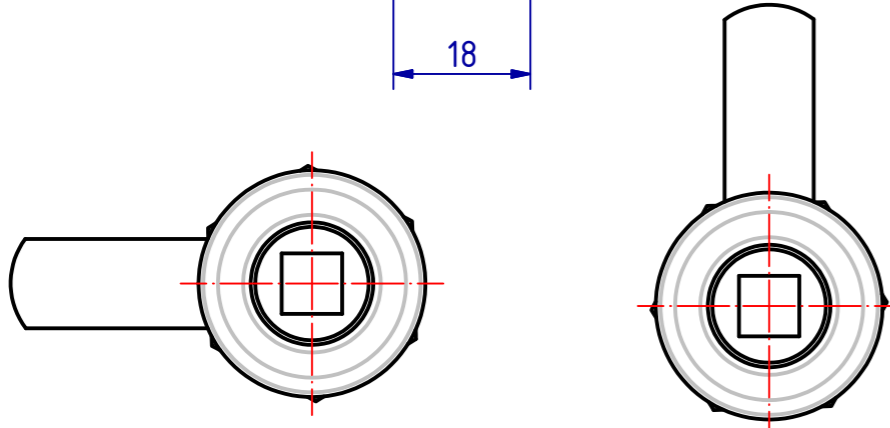
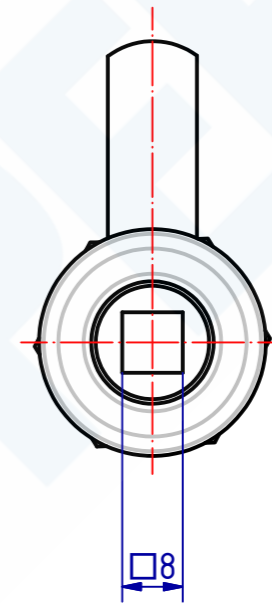
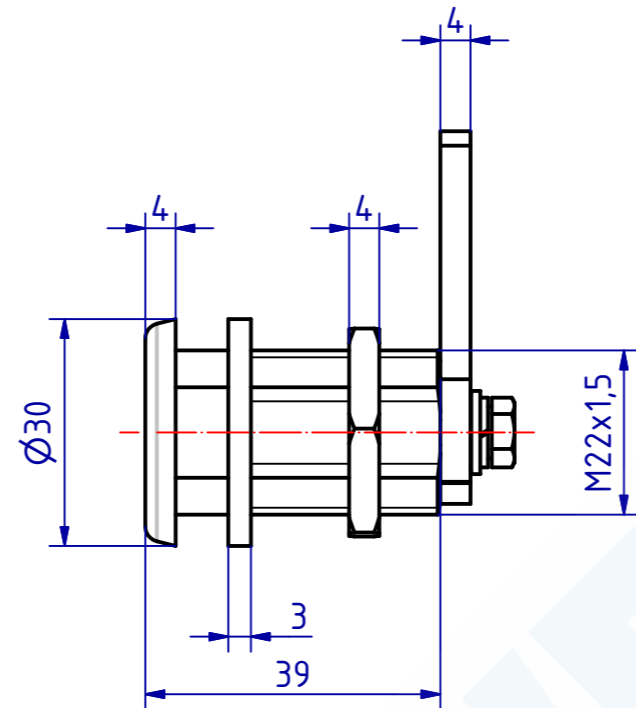
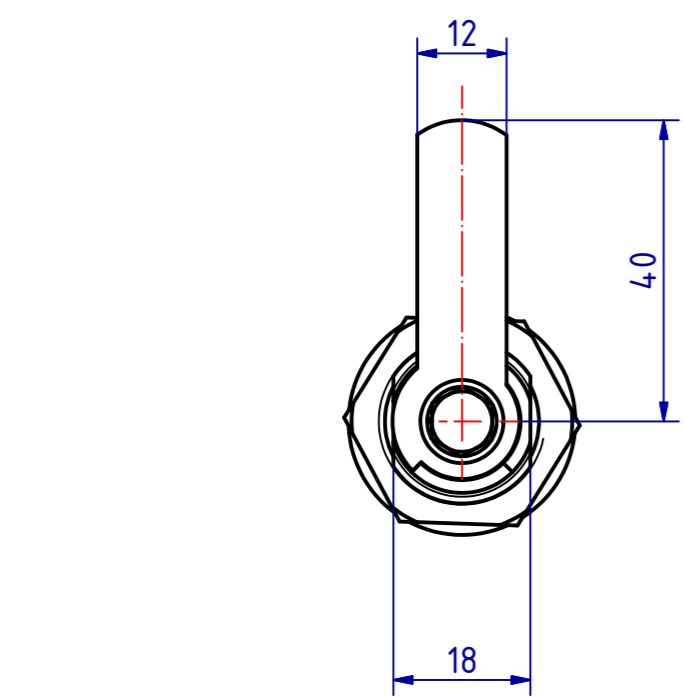
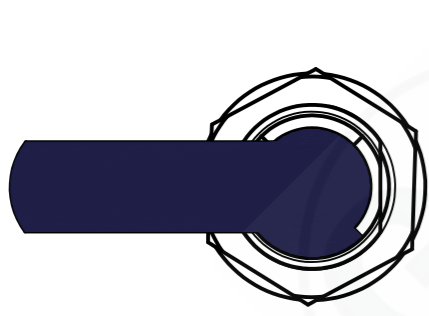
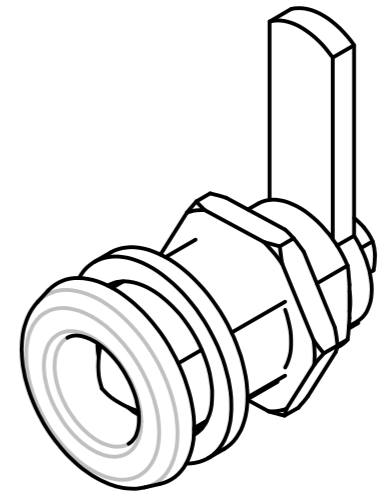


Weitergabe sowie Vervielfältigung dieses Dokuments, Verwertung und Mitteilung seines Inhalts sind verboten, soweit nicht ausdrücklich gestattet. Zuwiderhandlung wird strafrechtlich verfolgt. Alle Rechte vorbehalten.



123977 Drehriegelverschluss  
 GSV-Nr. 4631  
 Edelstahl rostfrei AISI 316 / VA4 / 1.4401  
 links

123977 Turning Latch  
 GSV-No. 4631  
 stainless steel AISI 316  
 left hand



"verriegelt"



"offen"

<b>SCHWEPPER</b>			EDV-No.: 123977															
Beschlag GmbH & Co. KG Velberter Straße 83, 42579 Heiligenhaus Germany www.schwepper.com			Material:															
		Drehriegelverschluss																
		GSV 4631																
		1		A3														
<table border="1"> <thead> <tr> <th>Status</th> <th>Changes</th> <th>Date</th> <th>Name</th> </tr> </thead> <tbody> <tr> <td></td> <td></td> <td></td> <td></td> </tr> </tbody> </table>		Status	Changes	Date	Name					<table border="1"> <thead> <tr> <th>Datum</th> <th>Name</th> </tr> </thead> <tbody> <tr> <td>Gez. 09.10.2019</td> <td>mla</td> </tr> <tr> <td>Gepr. 09.10.2019</td> <td>M.Schwenk</td> </tr> </tbody> </table>			Datum	Name	Gez. 09.10.2019	mla	Gepr. 09.10.2019	M.Schwenk
Status	Changes	Date	Name															
Datum	Name																	
Gez. 09.10.2019	mla																	
Gepr. 09.10.2019	M.Schwenk																	
<p style="color: red; text-align: center;"> <b>Technische Änderungen vorbehalten!</b>  <b>Subject to technical changes!</b> </p>																		