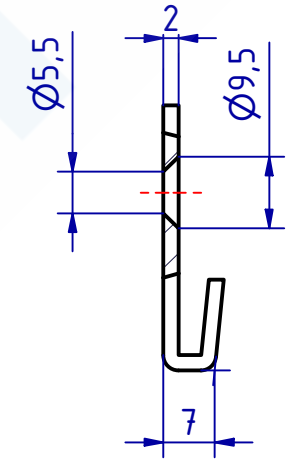
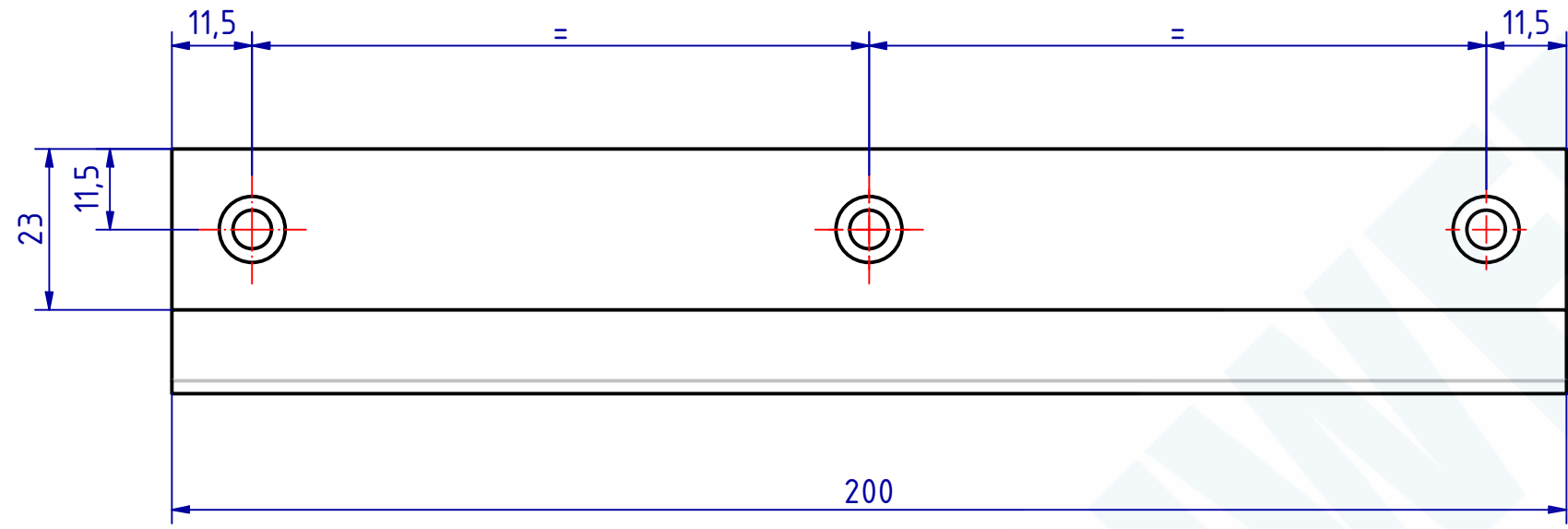


"The reproduction, distribution and utilization of this document as well as the Communication of its contents to others without explicit authorization is prohibited. Offenders will be held liable for the payment of damages. All rights reserved in the event of a patent, utility model or design."
 "Wiedergabe, Verbreitung und Mitteilung des Inhalts sind verboten, soweit nicht ausdrücklich gestattet. Zuwiderhandlung verpflichtet zum Schadensersatz. Alle Rechte für den Fall der Patent-, Gebrauchsmuster- oder Geschmackschutzanmeldung vorbehalten."



SCHWEPPER					EDV-No.: 103740	
Beschlag GmbH & Co. KG Velberter Straße 83, 42579 Heiligenhaus Germany www.schwepper.com					Material:	
				Datum	Name	Wandhalter
			Gez.	31.10.2023	mia	
			Gepr.	31.10.2023	M.Sch	
				Technische Änderungen vorbehalten! Subject to technical changes!		GSV 4402
Status	Changes	Date	Name			
						A3