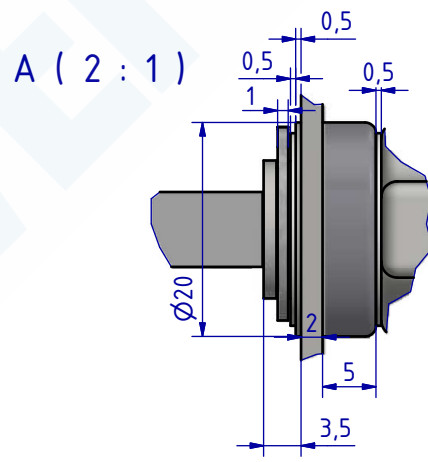
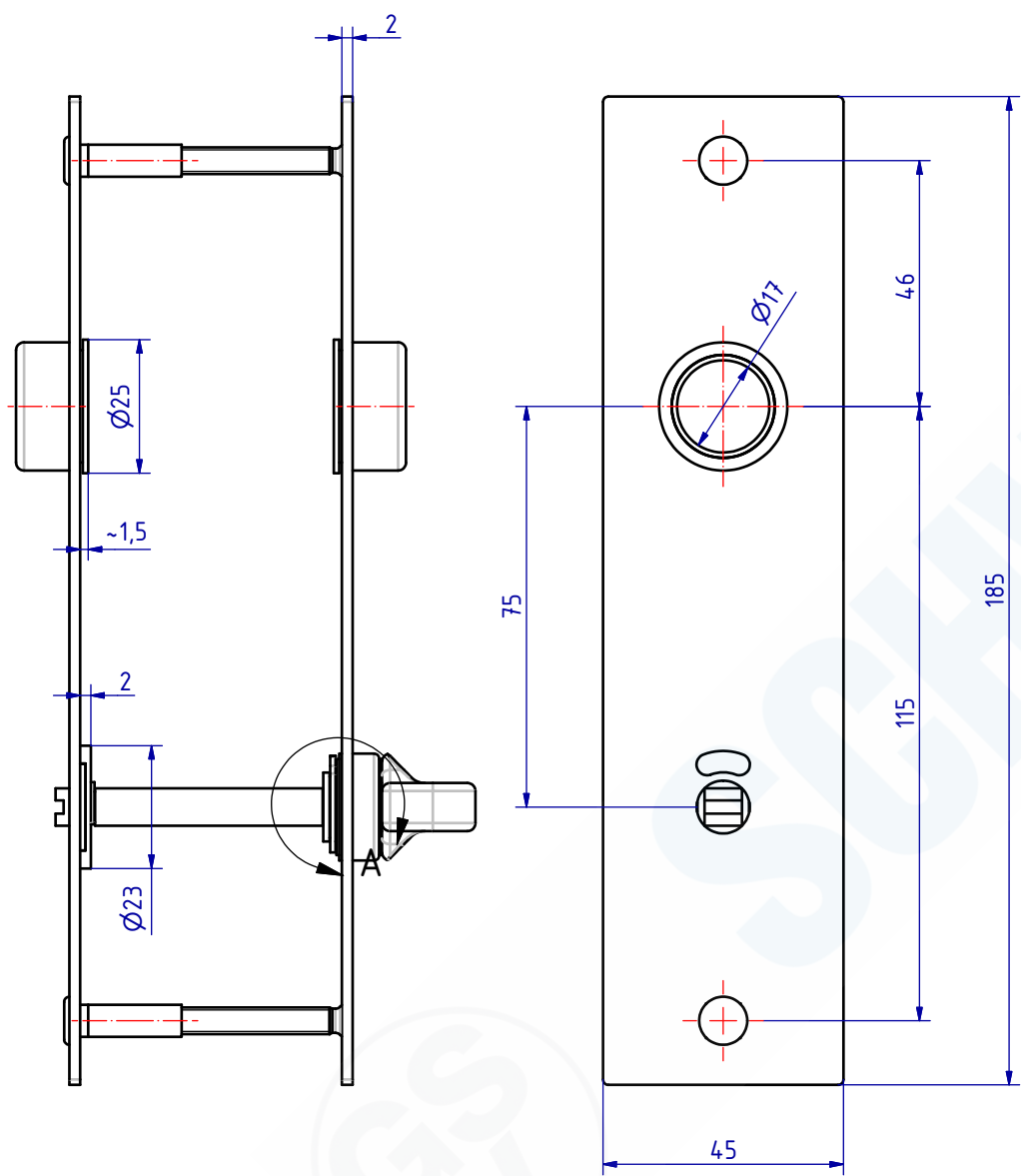


Weitergabe sowie Vervielfältigung dieses Dokuments, Verwertung und Mitteilung seines Inhalts sind verboten, soweit nicht ausdrücklich gestattet. Zuwiderhandlung
 wird strafrechtlich verfolgt. Alle Rechte vorbehalten.



SCHWEPPER Beschlag GmbH & Co Schlösser und Beschläge für den Schiffbau		G. Schwepper Velberter Straße 83 42 579 Heiligenhaus-Heiterscheid Telefon 02056-5855 -0 Telefax 02056-5855 -41 Internet www.schwepper.com		Maßstab: EDV-Nr.: 120960
		Datum Name Gez. 14.12.2015 mla Gepr. 14.12.2015 mla		Werkstoff: WC-Kurzschild WCO/WCR
Technische Änderungen vorbehalten! Subject to technical changes!		P316 WCP - 75mm		1 A3
Status	Änderungen	Datum	Name	