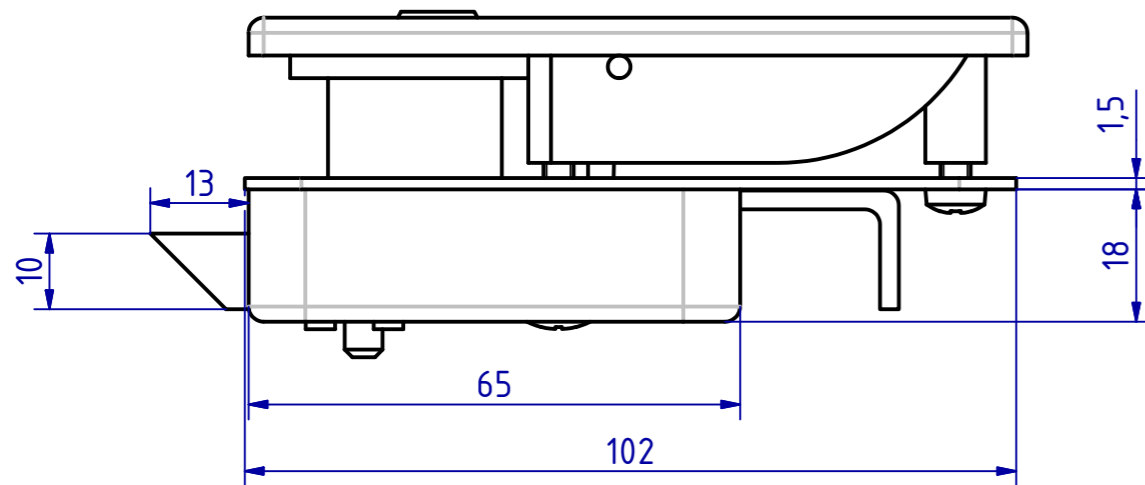


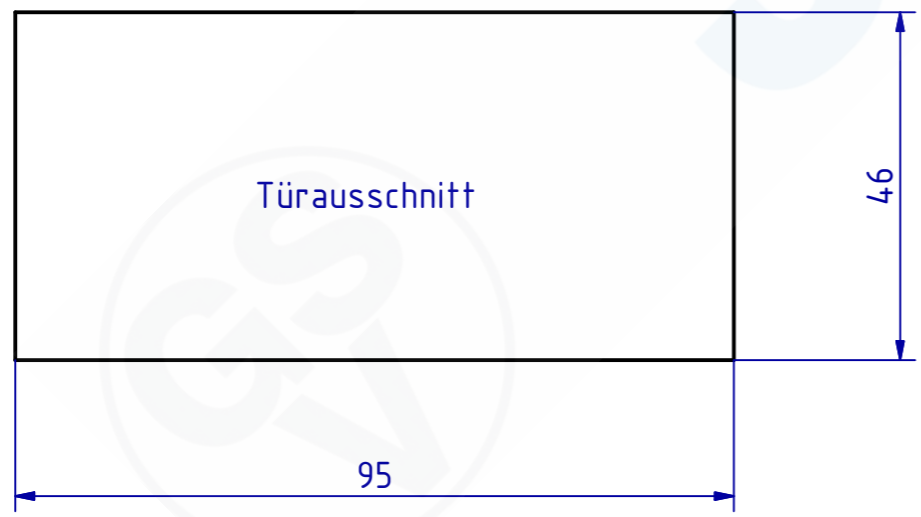
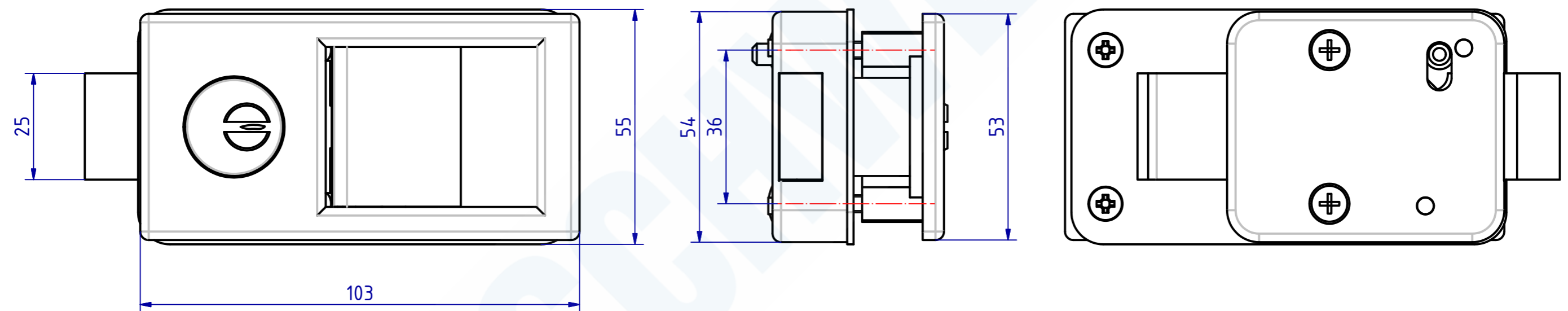
*The reproduction, distribution and utilization of this document as well as the Communication of its contents to others without explicit authorization is prohibited. Offenders will be held liable for the payment of damages. All rights reserved in the event of a patent, utility model or design.
 *Wiedergabe, Verbreitung und Mitteilung dieses Dokuments, Verwertung und Mitteilung seines Inhalts sind Verboten, soweit nicht ausdrücklich gestattet. Zuwiderhandlung verpflichtet zu Schadensersatz. Alle Rechte, die im Falle der Patente, Gebrauchsmuster oder Geschmacksmustereinführung vorbehalten sind, bleiben vorbehalten.



110833 Möbelschnappschloss Zyl. Ø 23mm
 GSV-Nr. 5845 S
 verschiedenschließend
 auch von der Rückseite zu verriegeln und zu öffnen
 Kasten Niro
 Zylinder Messing matt verchromt
 Befestigungsplatte Niro
 Griffschale und Hebel Aluminium EV1 silberfarbig eloxiert
 Zylinderlänge 21mm

110833 Cabinet lock with cylinder Ø 23mm
 GSV-No. 5845 S
 keyed to differ
 also from backside to lock and to open
 lockcase stainless steel
 cylinder brass satin chromed
 mounting plate stainless steel
 shell and lever silver anodized
 cylinder length 21mm

Bitte beachten die Oberfläche der Griffmulde wird manuell von Hand geschliffen hierdurch sind Maßschwankungen möglich



SCHWEPPER			EDV-No.: 110833	
Beschlag GmbH & Co. KG Velberter Straße 83, 42579 Heiligenhaus Germany www.schwepper.com			Material:	
		Datum		Name
		Gez.	04.03.2021	mia
		Gepr.	04.03.2021	M.Schwenk
		Technische Änderungen vorbehalten! Subject to technical changes!		
		Möbelschnappschloss Zyl. Ø 23mm		1 A3
		GSV 5845 S		
Status	Changes	Date	Name	