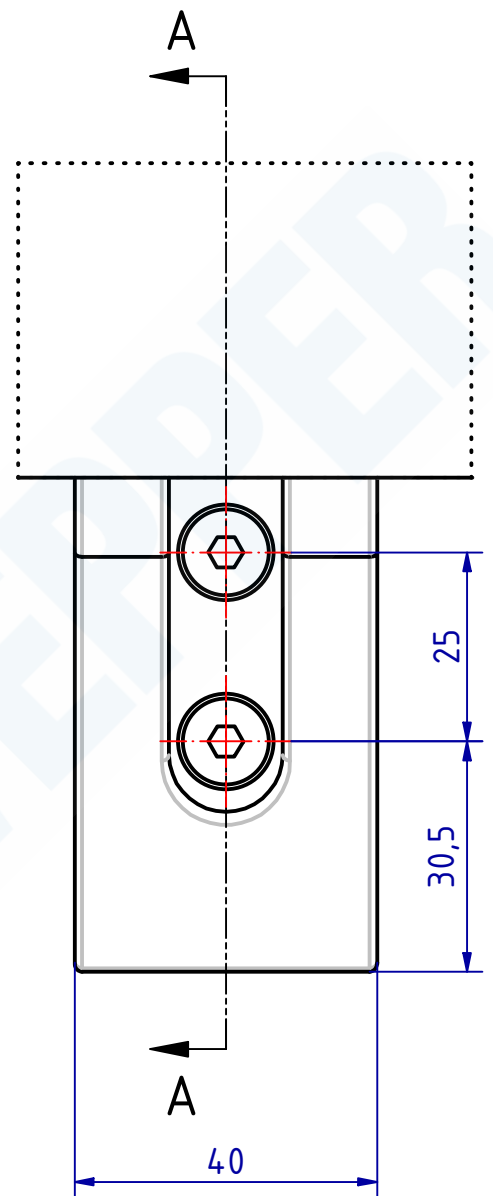
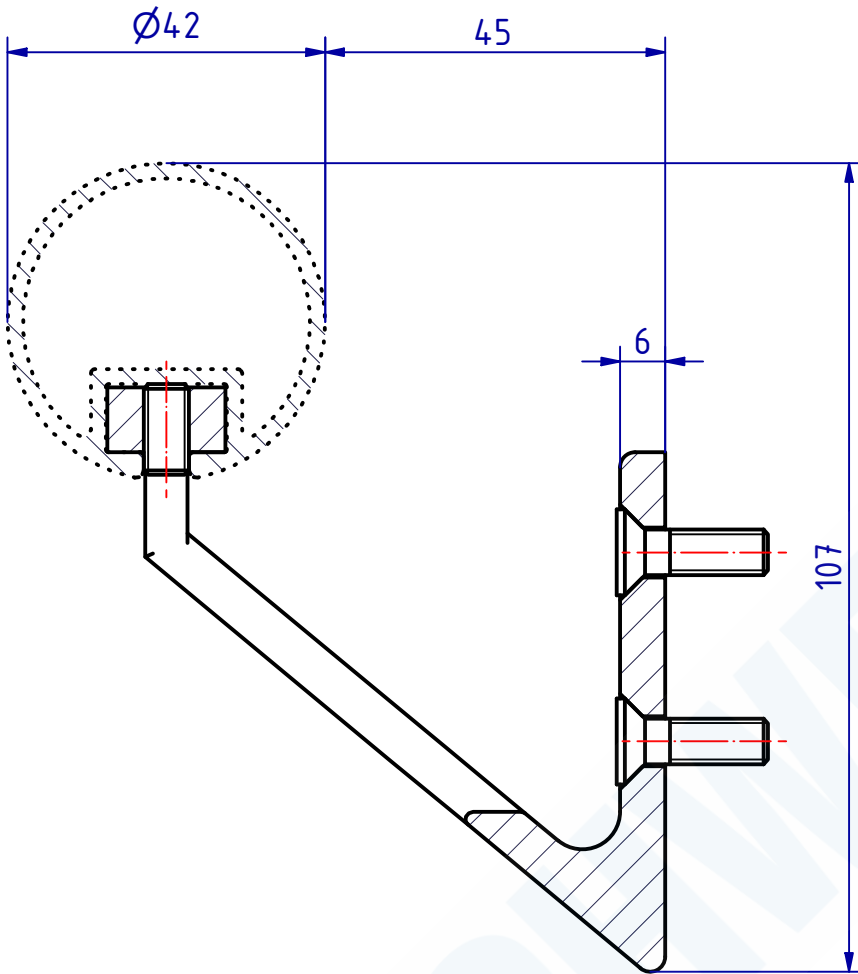


"The reproduction, distribution and utilization of this document as well as the Communication of its contents to others without explicit authorization is prohibited. Offenders will be held liable for the payment of damages. All rights reserved in the event of the grant of a patent, utility model or design."
 "Weitergabe sowie Vervielfältigung dieses Dokuments, Verwertung und Mitteilung seines Inhalts sind Verboten, soweit nicht ausdrücklich gestattet. Zuwiderhandlung verpflichtet zu Schadenersatz. Alle Rechte für den Fall der Patent-, Gebrauchsmuster- oder Geschmacksmusteranmeldung vorbehalten."

A-A (1 : 1)



126413
 Handlaufstütze klein
 GSV-Nr. 2833 K
 Edelstahl rostfrei

SCHWEPPER

Beschlag GmbH & Co. KG
 Velberter Straße 83, 42579 Heiligenhaus Germany
 www.schwepper.com



EDV-No.: 126413

Material:

Handlaufstütze klein

GSV 2833 K

1

A4

Technische Änderungen vorbehalten!
Subject to technical changes!

Status	Changes	Date	Name

	Datum	Name
Gez.	04.12.2023	mia
Gepr.	04.12.2023	M.Sch