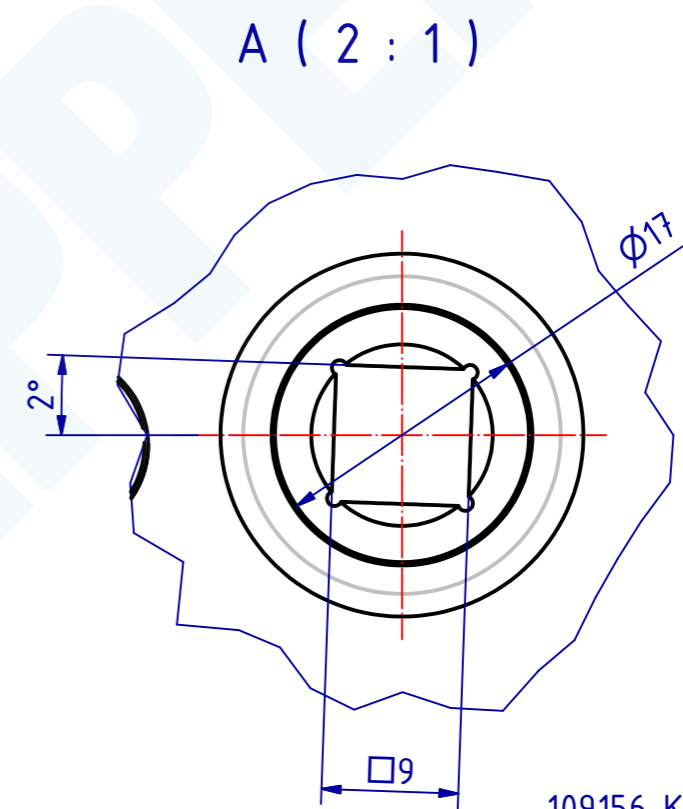
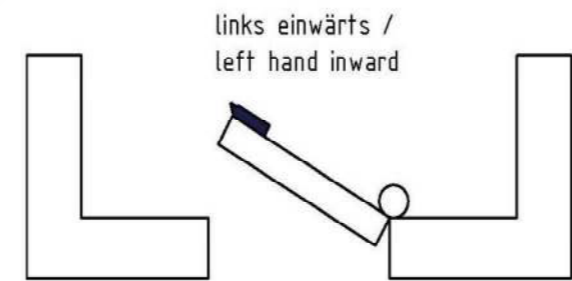
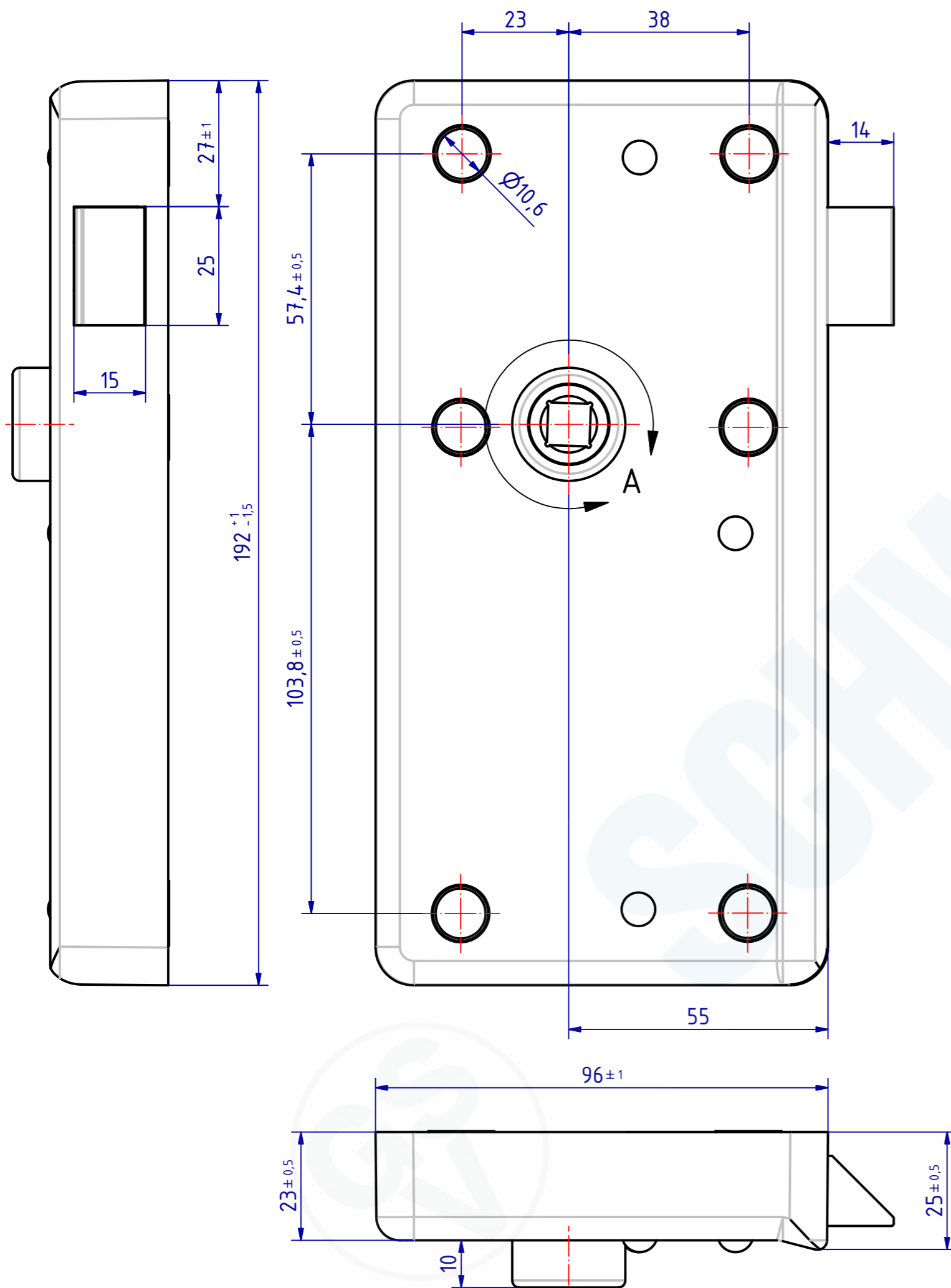


Weitergabe sowie Vervielfältigung dieses Dokuments, Verwertung und Mitteilung seines Inhalts sind verboten, soweit nicht ausdrücklich gestattet. Zuwiderhandlung wird strafrechtlich verfolgt. Alle Rechte für den Fall der Patent-, Gebrauchsmuster- oder Geschmackschutzrechte vorbehalten.
 The reproduction, distribution and utilization of this document as well as the communication of its contents to others without explicit authorization is prohibited. Offenders will be held liable for the payment of damages. All rights reserved in the event of the grant of a patent, utility model or design.



109156 Kastenfallenschloss
 GSV-Nr. 3827 F
 links einwärts
 Edelstahl rostfrei
 6 Befestigungslöcher

 109156 Rim latch lock
 GSV-No. 3827 F
 left hand inward
 stainless steel
 6 fixing holes

SCHWEPPER			EDV-No.: 109156	
Beschlag GmbH & Co. KG Velberter Straße 83, 42579 Heiligenhaus Germany www.schwepper.com			Material:	
		Kastenfallenschloss		1 A3
		GSV 3827 F		
		Technische Änderungen vorbehalten! Subject to technical changes!		
Status	Changes	Date	Name	
		Gez. 16.12.2019	mla	
		Gepr. 16.12.2019	M.Schwenk	