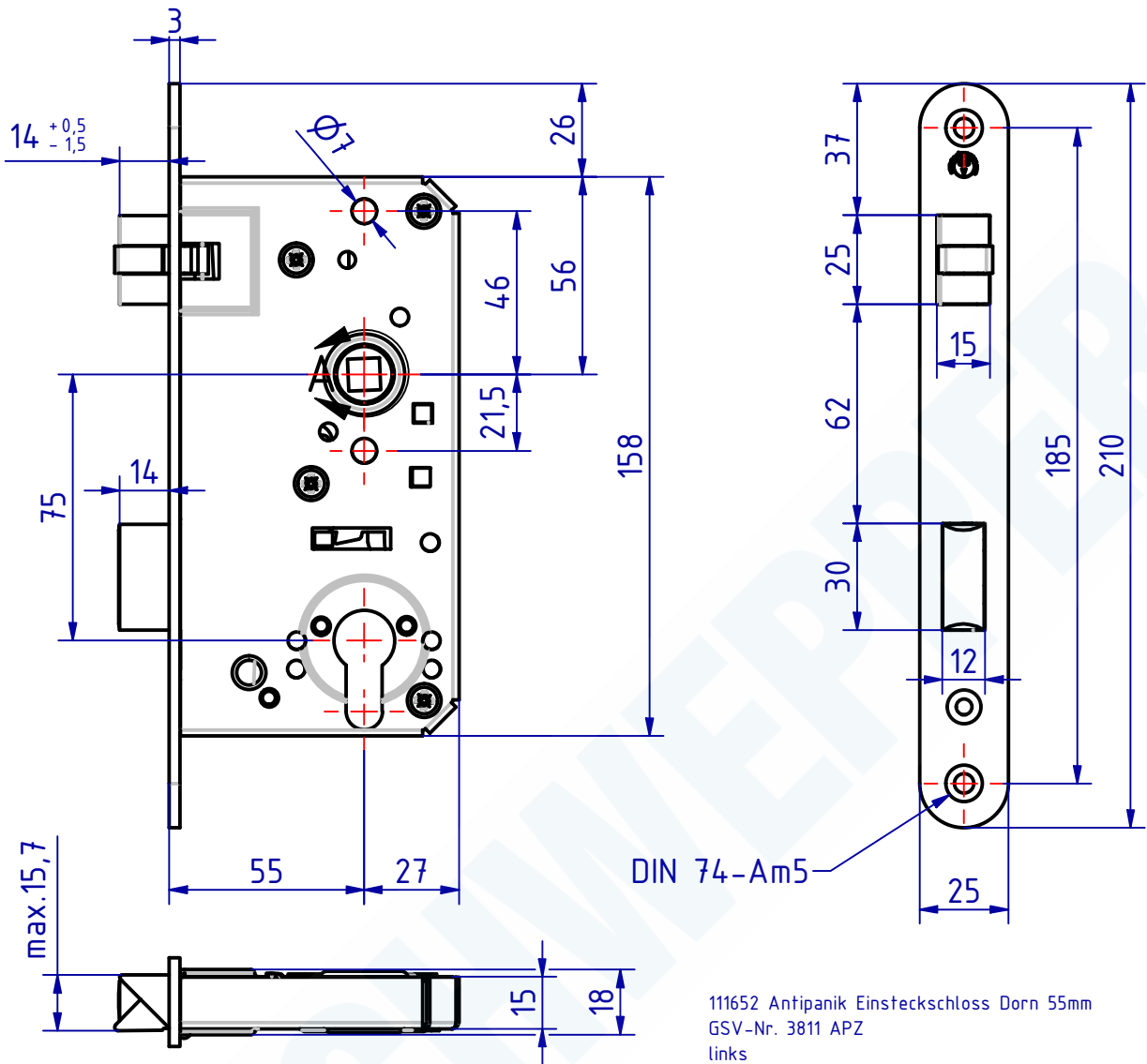
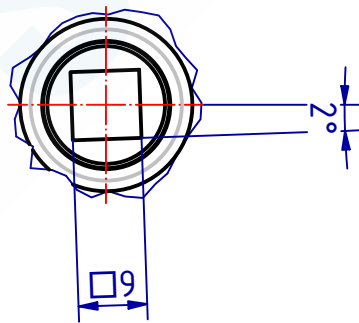


"The reproduction, distribution and utilization of this document as well as the communication of its contents to others without explicit authorization is prohibited. Offenders will be held liable for the payment of damages. All rights reserved in the event of the grant of a patent, utility model or design."  
 "Weitergabe sowie Vervielfältigung dieses Dokuments, Verwertung und Mitteilung seines Inhalts sind verboten, soweit nicht ausdrücklich gestattet. Zuwiderhandlung verpflichtet zum Schadensersatz. Alle Rechte für den Fall der Patent-, Gebrauchsmuster- oder Geschmacksmusteranmeldung vorbehalten."  
 "The reproduction, distribution and utilization of this document as well as the communication of its contents to others without explicit authorization is prohibited. Offenders will be held liable for the payment of damages. All rights reserved in the event of the grant of a patent, utility model or design."



A ( 1 : 1 )



111652 Antipanic Einsteckschloss Dorn 55mm  
 GSV-Nr. 3811 APZ  
 links  
 ohne Zylinder | Schließblech  
 Fallenausschluss Toleranz + 0,5/-1,5mm  
 Fallenkopfdicke mit Kurbel max. 15,7mm  
 Edelstahl rostfrei  
 nicht in Verbindung mit Knäufelzylindern verwenden

111652 Antipanic mortise lock backset 55mm  
 GSV-No. 3811 APZ  
 left hand  
 open lockcase  
 without cylinder | strike plate  
 latch protrusion tolerance +0,5/-1,5mm  
 thickness of latch bolt head with crank max. 15,7mm  
 stainless steel  
 not to be used together with thumbturn-cylinder

**SCHWEPPER**

Beschlag GmbH & Co. KG  
 Velberter Straße 83, 42579 Heiligenhaus Germany  
 www.schwepper.com



EDV-No.: 111652

Material:

Antipanic Einsteckschloss  
 Dorn 55mm

GSV 3811 APZ

1

A4

	Datum	Name
Gez.	22.05.2019	mia
Gepr.	22.05.2019	M.Schwenk

**Technische Änderungen vorbehalten!**  
 Subject to technical changes!  
**Technische Änderungen vorbehalten!**  
 Subject to technical changes!

Status	Changes	Date	Name