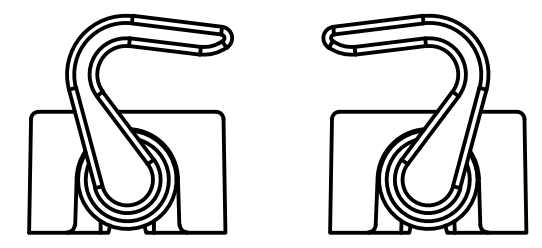
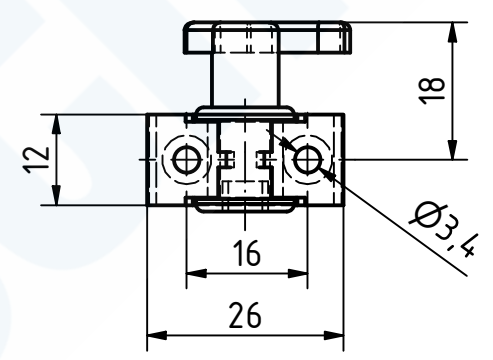
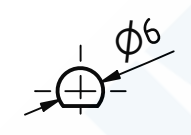
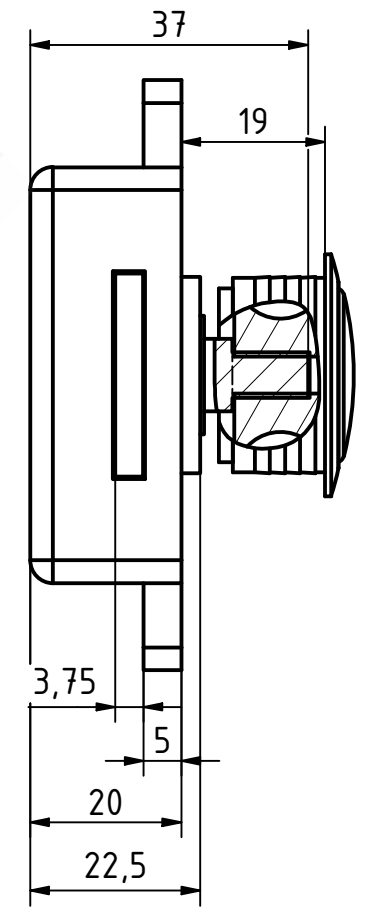
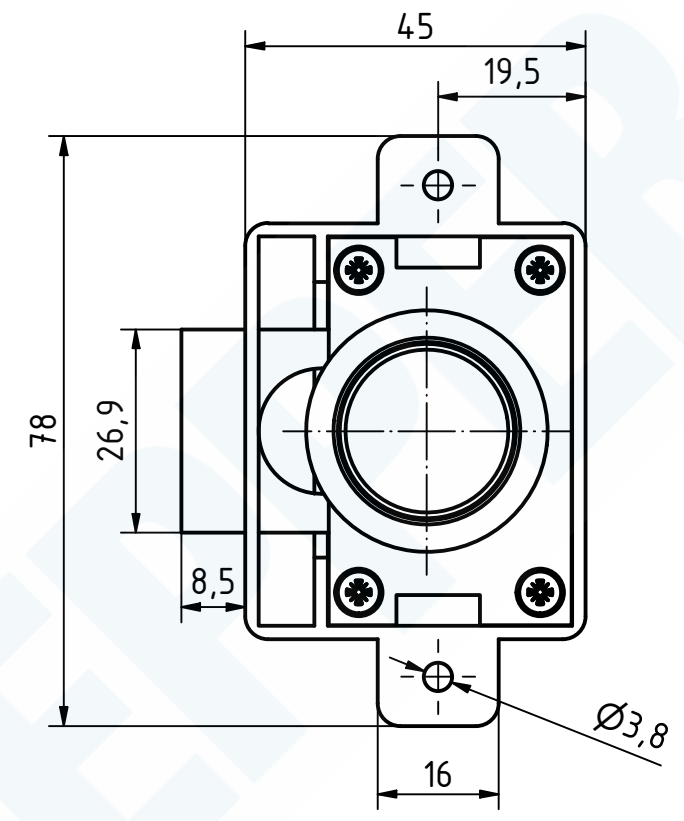
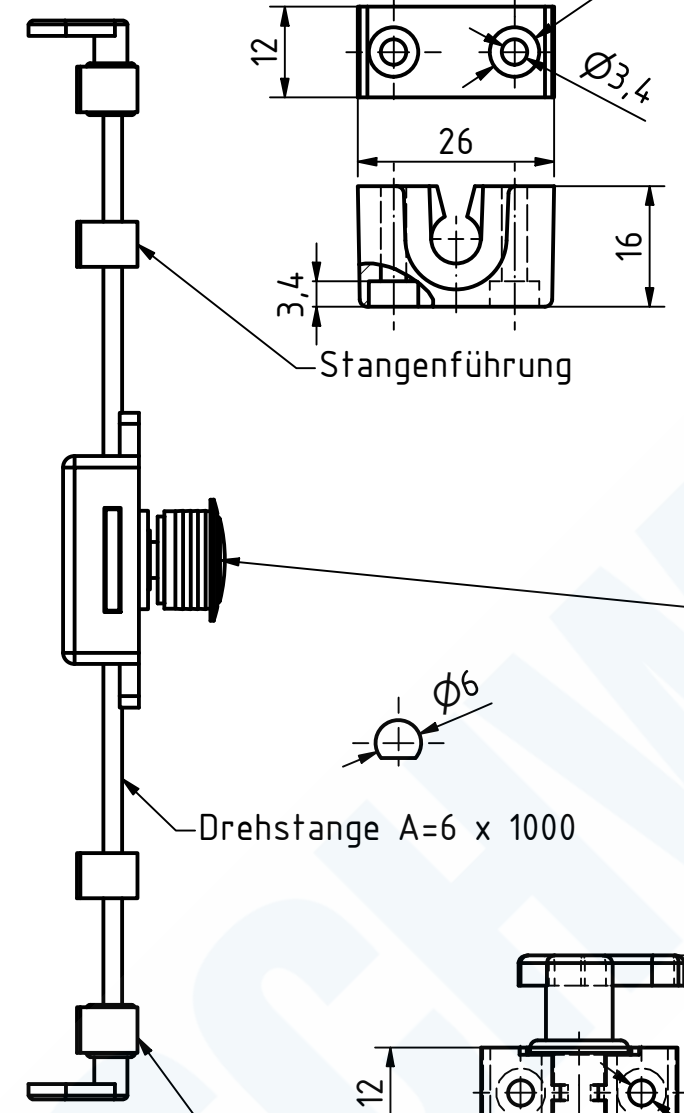
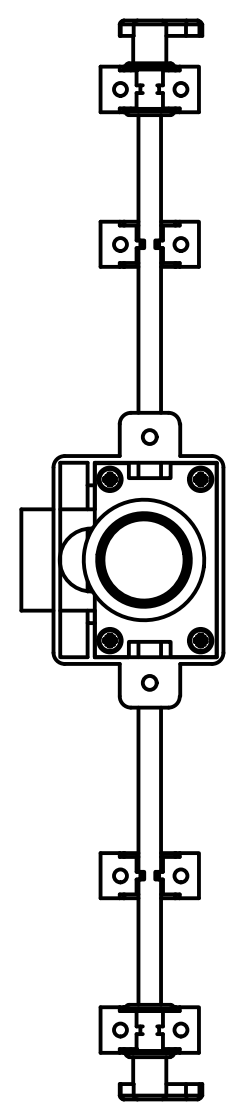


"The reproduction, distribution and utilization of this document, as well as the communication of its contents to others without explicit authorization is prohibited. Offenders will be held liable for the payment of damages. All rights reserved in the event of a patent, utility model or design."  
 "Wiedergabe sowie Vervielfältigung dieses Dokuments, Verwertung und Mitteilung seines Inhalts sind verboten, soweit nicht ausdrücklich gestattet. Zuwiderhandlung verpflichtet zum Schadensersatz. Alle Rechte für den Fall der Patent-, Gebrauchsmuster- oder Geschmacksmustereintragung vorbehalten."



119817 Drehstangendrickschnäpper  
 GSV-Nr. 7742 D  
 links/rechts verwendbar  
 für Türstärke 19mm komplett  
 Metallausführung Druckguss vernickelt  
 Knopf/Rosette Edelstahl rostfrei gebürstet  
 Ø Knopf/Ring 23,5/31,5mm  
 ohne Schließblech ohne Schließbolzen  
 mit  
 2 Drehstangen A=6 x 1000mm  
 2 Stangenführungen  
 2 Schließhaken  
 Mindestmengen 10 Stück

119817 Espagnolette lock  
 GSV-No. 7742 D  
 right/left hand usable  
 for door thickness 19mm  
 complete in metal  
 knob/rose stainless steel brushed  
 Ø knob/Ring 23,5/31,5mm,  
 without striker plate / without cotter pin  
 with  
 2 espangolets each A=6x 1000mm  
 2 bar guides  
 2 keepers  
 minimum order of 10 pieces



<b>SCHWEPPER</b>			EDV-No.: 119817	
Beschlag GmbH & Co. KG Velberter Straße 83, 42579 Heiligenhaus Germany www.schwepper.com			Material:	
		Datum		Name
		Gez.	15.09.2021	mia
		Gepr.	15.09.2021	M.Schwenk
		Technische Änderungen vorbehalten! Subject to technical changes!		
Status	Changes	Date	Name	
			GSV 7742 D	
			1 A3	