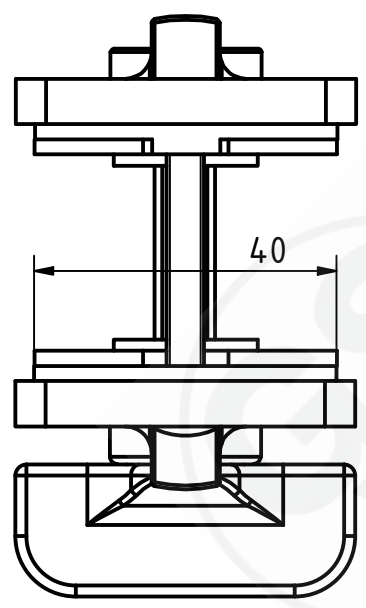
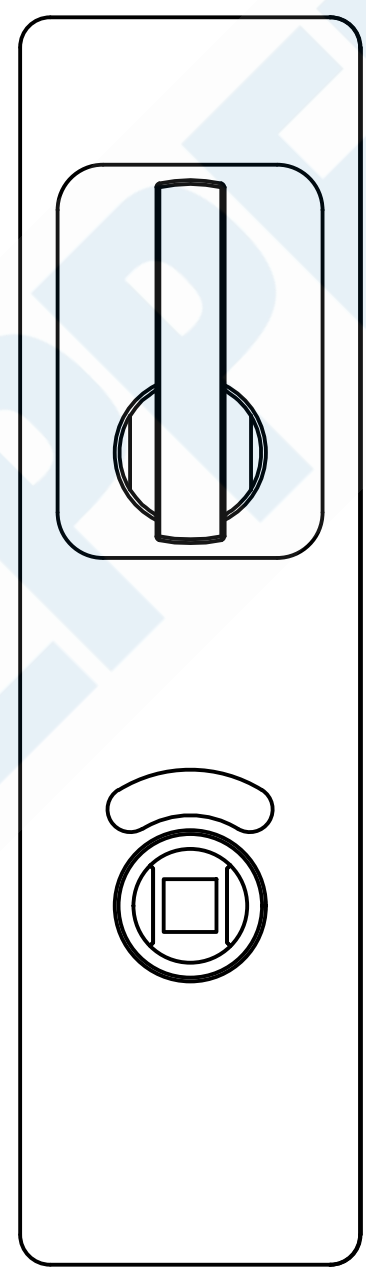
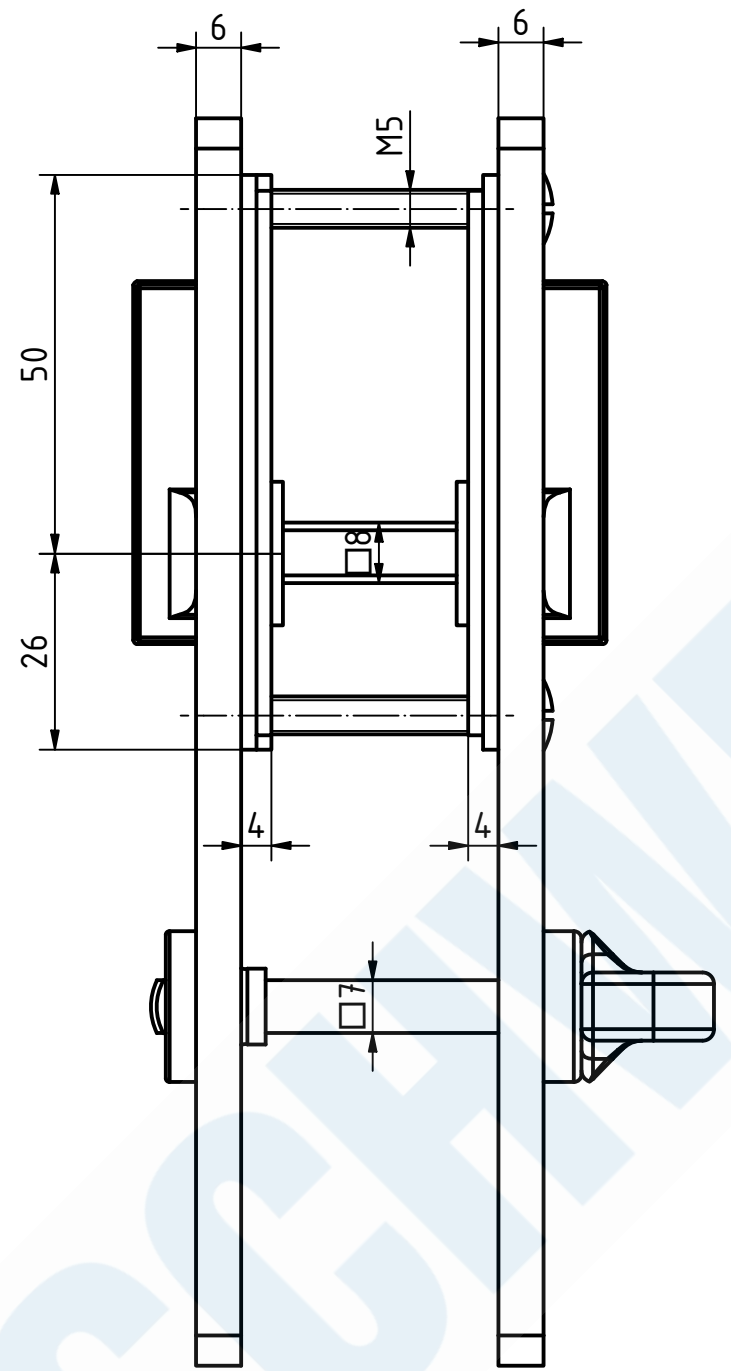
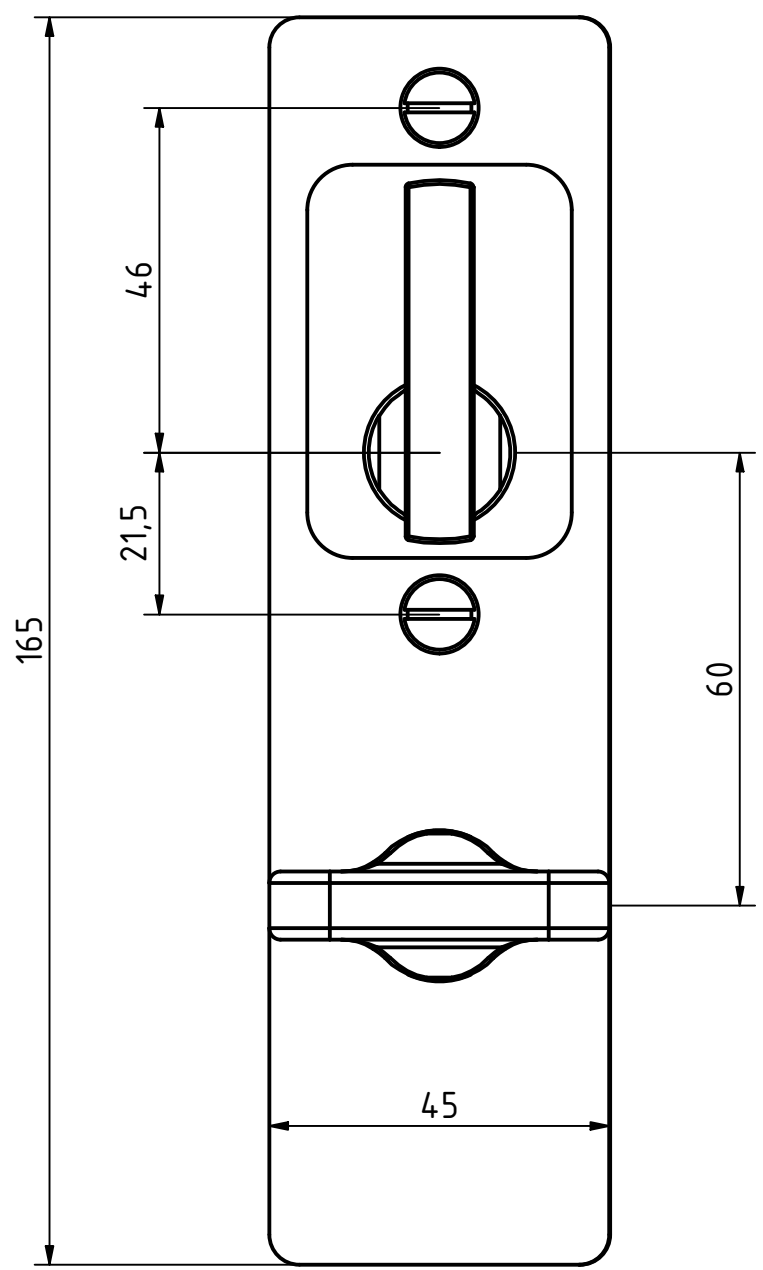


"The reproduction, distribution and utilization of this document as well as the Communication of its contents to others without explicit authorization is prohibited. Offenders will be held liable for the payment of damages. All rights reserved in the event of the grant of a patent, utility model or design."
 "Wiedergabe oder Vervielfältigung dieses Dokuments, Verwertung und Mitteilung seines Inhalts sind verboten, soweit nicht ausdrücklich gestattet. Zuwiderhandlung verpflichtet zum Schadensersatz. Alle Rechte für den Fall der Patent-, Gebrauchsmuster- oder Geschmackschutzmarke vorbehalten."



103950 Drücker mit Schildern
 GSV-Nr. 4969 WC
 Messing matt verchromt

103950 Handles with plates
 GSV-No. 4969 WC
 brass satin chromed

SCHWEPPER			EDV-No.: 103950	
Beschlag GmbH & Co. KG Velberter Straße 83, 42579 Heiligenhaus Germany www.schwepper.com			Material:	
		Datum		Name
		Gez.	03.11.2021	mia
		Gepr.	03.11.2021	M.Schwenk
		Technische Änderungen vorbehalten! Subject to technical changes!		
Status	Changes	Date	Name	
GSV 4969 WC			1	
			A3	